



Измерительные трансформаторы наружной установки Справочник покупателя

Содержание

	Стр.	
Продукция	Введение 3	
	Определения 4	
	Полимерные изоляторы 7	
	Особенности конструкции и преимущества	
	Трансформаторы тока IMB 8	
	Индуктивные трансформаторы напряжения EMF 10	
	Емкостные трансформаторы напряжения CPB 12	
	Конденсаторы связи типа CCB 14	
	Техническая информация	Технические каталоги:
		Трансформаторы тока IMB 17
Индуктивные трансформаторы напряжения EMF 33		
Емкостные трансформаторы напряжения CPB 41		
Конденсаторы связи типа CCB 53		
По дополнительному заказу		
PQSensor™ 60		
Комплекты кабельных вводов - Roxtec CF 16 64		
Контроль качества и испытания 66		
Информация для запросов и заказов 68		

День за днем, год за годом – с трансформаторами АББ

Компания АББ производит измерительные трансформаторы в течение более 70 лет. Тысячи наших трансформаторов выполняют различные важные функции в энергосистемах всего мира — день за днем, год за годом.

Измерительные трансформаторы предназначены для передачи сигнала измерительной информации измерительным приборам, счетчикам, в том числе в схемах коммерческого учета электроэнергии, устройствам защиты и управления в электрических цепях переменного тока.

Все измерительные трансформаторы изготавливаются индивидуально в соответствии с требованиями заказчика. Они способны работать в самых суровых климатических условиях. Срок службы оборудования, которое мы проектируем и производим, составляет не менее 30 лет. Опыт эксплуатации доказывает, что это далеко не предел.

Номенклатура изделий	Тип	Наибольшее рабочее напряжение оборудования, кВ
Трансформатор тока типа IMB U-образный/баковый Бумажно-масляная изоляция, заполнение кварцевым песком	IMB 72 - 800	40,5 - 787
Индуктивные трансформаторы напряжения EMF Бумажно-масляная изоляция, заполнение кварцевым песком	EMF 52 - 170	40,5 - 172
Емкостной трансформатор напряжения CPB ЕДН (емкостной делитель): синтетическое масло и комбинированная диэлектрическая система (полипропиленовая пленка – бумага). ЭМБ (электромагнитный блок): бумага, минеральное масло	CPB 72 - 800	40,5 - 787
Конденсаторы связи типа CCB Комбинированный диэлектрик из полипропиленовой пленки и синтетического масла	CCB 72 - 800	40,5 - 787

Возможно изготовление трансформаторов в соответствии с требованиями заказчика.

По запросу возможна поставка трансформаторов с размерами, отличающимися от представленных в справочнике.

Термины и определения

Общее техническое описание

Стандарты/Технические требования заказчика

Трансформаторы могут изготавливаться как по международным и национальным стандартам, так и по собственным спецификациям заказчика. Мы можем обеспечить соответствие большинству требований, при условии, что нам о них известно. Всегда прикладывайте копию спецификации к запросу.

Номинальное напряжение

Номинальным напряжением является наибольшее рабочее линейное напряжение, выраженное в кВ, на которое рассчитан измерительный трансформатор. Это напряжение называется также наибольшим рабочим напряжением в системе.

Номинальный уровень изоляции

Комбинация значений напряжения, которая характеризует изоляцию измерительного трансформатора в отношении диэлектрической прочности.

Приводимое здесь номинальное значение действительно для высот $\leq 1\ 000$ м над уровнем моря. Для больших значений высоты вводят поправочный коэффициент.

Грозовой импульс

При испытании грозовым импульсом применяется стандартизированная форма волны 1,2/50 мкс для моделирования перенапряжений, возникающих в случае удара молнии.

Одноминутное напряжение промышленной частоты

Соответствующее испытание проводят, чтобы продемонстрировать способность оборудования выдержать возможные превышения напряжения промышленной частоты.

Испытательное напряжение промышленной частоты представляет собой необходимое выдерживаемое изоляцией аппарата напряжение, выраженное в кВ.

Коммутационный импульс

Для оборудования с наивысшим рабочим напряжением ≥ 300 кВ вместо испытания напряжением промышленной частоты под дождем выполняют испытание коммутационными импульсами. Стандартизированный импульс с формой волны 250/2500 мкс имитирует коммутационные перенапряжения.

Номинальный коммутационный импульс представляет собой уровень необходимого выдерживаемого испытательного напряжения приложенного между фазой и землей (фаза-земля), между фазами и между разомкнутыми контактами, выраженного в кВ пиковое значение.

Срезанный импульс «фаза-земля»

Нормированный уровень выдерживаемого напряжения срезанного импульса длительностью 2 мкс и 3 мкс соответственно представляет собой значение выдерживаемого уровня напряжения между фазой и землей.

Номинальная частота

Номинальной частотой является частота системы выраженная в Гц, для работы при которой предназначен измерительный трансформатор.

Стандартными значениями частот являются 50 Гц и 60 Гц.

Другие значения частоты, такие как 162/3 Гц и 25 Гц могут применяться для железных дорог.

Температура окружающей среды

Значение среднесуточной температуры окружающего воздуха выше стандартной температуры $+35$ °C оказывает влияние на термостойкость трансформатора, должно быть указано при размещении заказа.

Высота установки над уровнем моря

Если высота над уровнем моря >1000 м, то электрическая прочность внешней изоляции снижается вследствие уменьшения плотности воздуха. Необходимо всегда указывать высоту установки и номинальный уровень прочности изоляции. Специалисты АББ самостоятельно проведут необходимые расчеты, если запрашиваемая высота установки превышает 1000 м над уровнем моря. Высота установки не влияет на прочность внутренней изоляции, поэтому во время приемосдаточных испытаний диэлектрическая прочность изоляции будет проверяться на соответствие номинальному уровню.

Длина пути утечки

Длину пути утечки определяют как наименьшее расстояние по поверхности изолятора между высоким напряжением и землей.

Требуемую длину пути утечки задает заказчик:

- мм (полная длина пути утечки)
- мм/кВ (отношение длины пути утечки к наибольшему рабочему напряжению системы).

Уровень загрязнения

Загрязнение окружающей среды иногда обозначают категорией уровня загрязнения. В стандарте ГОСТ 9920-89 описаны четыре уровня загрязнения.

Каждому уровню загрязнения соответствует определенное значение удельной длины пути утечки.

Уровень загрязнения	Длина пути утечки (старая версия) Напряжение фаза – фаза
	см/кВ
I – Легкая	- 1,6
II – Средняя	2,0
III – Сильная	2,5
IV – Очень сильная	3,1

Ветровая нагрузка

Ветровые нагрузки на измерительные трансформаторы предназначенных для наружной установки определены для скорости ветра 34 м/сек.

Трансформаторы тока

Токи

Номинальный ток - значение первичного и вторичного токов, для которых рассчитаны характеристики.

Номинальный первичный ток

Номинальным током является максимальный длительно допустимый ток, выдерживаемый оборудованием. Ток выражается в А.

Максимальный длительно допустимый ток рассчитывается на основе средней суточной температуры окружающей среды +35 °С.

Выбирается ближайшее стандартизованное значение, на 10-40 % превышающее предполагаемый рабочий ток.

Наибольший рабочий первичный ток

Коэффициент, умножение которого на номинальный ток дает значение максимального рабочего тока и предельную кратность. Стандартные значения наибольшего первичного номинального тока составляют 120, 150 или 200 % номинального тока. Если нет иного указания, номинальный длительно допустимый ток принимается равным номинальному первичному току.

Номинальный вторичный ток

Стандартные значения равны 1, 2 и 5 А.

Номинальный ток термической стойкости (I_{th})

Номинальным током термической стойкости является максимальный ток (выраженный в кА.), который оборудование должно быть способно выдерживать в течение нормированного короткого промежутка времени.

Стандартные значения нормированного промежутка времени равны 1 или 3 с. I_{th} зависит от мощности короткого замыкания сети и может быть рассчитан по формуле:

$$I_{th} = P_k \text{ (МВт)} / U_m \text{ (кВ)} \times \sqrt{3} \text{ (кА)}.$$

Номинальный ток электродинамической стойкости (I_{dyn})

В соответствии со стандартом ГОСТ 7746-2001

$$I_{dyn} = 1,8 \times \sqrt{2} \cdot I_{th}.$$

Переключение коэффициента трансформации

Переключение коэффициента трансформации на трансформаторе тока может быть выполнено на первичной стороне, на вторичной стороне или как комбинация обоих способов. Комбинирование дает дополнительные значения коэффициента трансформации.

Переключение по первичной стороне

Количество ампер-витков остается постоянным, следовательно, значение допустимой нагрузки также не меняется. Однако значение тока термической стойкости может уменьшиться для низшего коэффициента. Переключение по первичной стороне возможно для коэффициентов трансформации 2:1 или 4:2:1.

Переключение по вторичной стороне

Дополнительные вторичные выводы (отпайки) выводятся со вторичных обмоток. Допустимая нагрузка снижается по мере уменьшения числа ампер-витков на отпайках, но ток термической стойкости остается неизменным. Переключение коэффициента трансформации возможно на каждой вторичной обмотке индивидуально.

Нагрузка и класс точности (МЭК)

Нагрузка

Полное сопротивление внешних вторичных цепей (Ом) при заданном коэффициенте мощности. Нагрузка обычно выражается как кажущаяся мощность, выраженная в В*А при заданном номинальном вторичном токе. Очень важно правильно определить мощность, потребляемую подключенными счетчиками и реле, включая кабели. Для современного оборудования нет необходимости запрашивать высокие нагрузки. Необходимо иметь в виду, что, в соответствии с МЭК, измерительный трансформатор может выходить из класса точности, если действительная нагрузка составляет менее 25 % от номинальной.

Класс точности

В соответствии со стандартом МЭК, класс точности измерительных обмоток может составлять 0,2, 0,2S, 0,5, 0,5S или 1,0 в зависимости от применения. Для защитных обмоток класс точности обычно составляет 5Р или 10Р. Обмотки с другими классами точности могут быть изготовлены по запросу.

Rct

Сопротивление вторичной обмотки при 20 °С

Коэффициент безопасности приборов (FS)

Чтобы защитить измерительные приборы от повреждения большими токами, для измерительных обмоток задается коэффициент безопасности приборов (FS), имеющий значение 5 или 10. Это означает, что при подключении номинальной нагрузки вторичный ток может увеличиться максимум в 5 или 10 раз соответственно. Для современных измерительных приборов значение FS=10 вполне достаточно.

Номинальная предельная кратность (ALF)

Защитные обмотки должны воспроизводить ток короткого замыкания и при этом не входить в насыщение.

Коэффициент перегрузки по току для защитных обмоток называется номинальной предельной кратностью. Стандартное значение этого коэффициента составляет 10 или 20.

Значения обоих коэффициентов (как FS, так и ALF) действительны только для номинальных нагрузок. При снижении нагрузки коэффициенты FS и ALF увеличиваются.

Термины и определения

Трансформаторы напряжения

Напряжения

Основными характеристиками трансформатора напряжения являются номинальные напряжения – значения первичного и вторичного напряжений.

Коэффициент напряжения (V_r)

Трансформаторы напряжения должны выдерживать и воспроизводить значение длительного перенапряжения, которое может возникать в сети в аварийных режимах. Коэффициент напряжения обозначается как V_r .

Для измерительных обмоток стандарты устанавливают коэффициент напряжения равным 1,2. Для обмоток защиты этот коэффициент составляет 1,5/30 сек. в системах с эффективно заземленной нейтралью с автоматическим отключением поврежденных и 1,9/8 ч. для систем с изолированной нейтралью без автоматического отключения поврежденных.

Согласно ГОСТ, класс точности измерительных обмоток сохраняется при напряжении от 0,8 до 1,2 номинального напряжения, а обмоток для защиты — до напряжения, равного произведению коэффициента напряжения (1,5 или 1,9) и номинального напряжения.

Переключение коэффициента трансформации

Трансформатор напряжения может быть изготовлен с возможностью переключения коэффициента трансформации на вторичной стороне.

Переключение на вторичной стороне означает, что дополнительные вторичные выводы (отпайки) выводятся со вторичных обмоток.

Нагрузка и класс точности

Полное сопротивление внешних вторичных цепей (Ом) при заданном коэффициенте мощности. Нагрузка обычно выражается как кажущаяся мощность, выраженная в В²А при заданном номинальном вторичном напряжении (см. трансформаторы тока выше).

Для измерительных обмоток класс точности в соответствии с МЭК может быть 0,2; 0,5 или 1,0, в зависимости от применения. Максимальный класс точности достигается при номинальной нагрузке, превышающей реальную в 1,3-1,5 раза.

Для защитных обмоток класс точности обычно составляет 3Р или 6Р.

Суммарная одновременная нагрузка

Измерительные и защитные обмотки, не соединенные в разомкнутый треугольник, рассматриваются, как одновременно несущие нагрузку. Защитная обмотка, соединенная в разомкнутый треугольник, суммарную нагрузку не несет.

Предельная мощность вне класса точности

Предельная мощность вне класса точности — это полная мощность, которую способен передавать трансформатор без значительного повышения температуры. Трансформатор

рассчитан таким образом, что он может быть нагружен на сопротивление, соответствующее нагрузке при номинальном напряжении, умноженной на квадрат коэффициента напряжения. Например, при коэффициенте напряжения 1,9/8ч. предельная мощность вне класса точности = общая номинальная нагрузка $\times 1,9^2$.

Увеличение предельной мощности вне класса точности возможно только повышением номинальной нагрузки на трансформатор.

Падение напряжения

Падение напряжения во внешних вторичных цепях (кабели и предохранители) может оказывать большее влияние на относительную погрешность, чем неверно определенная нагрузка.

Феррорезонанс

Феррорезонанс является потенциальным источником перенапряжения при переходном процессе. Коммутация трехфазных и однофазных цепей, сгоревший предохранитель и обрывы проводов могут привести к перенапряжению в случае возникновения феррорезонанса в колебательном контуре, сформированном индуктивным сопротивлением трансформатора и емкостным сопротивлением проводов или провода системы. Самый простой пример колебательного контура представляет собой емкость кабеля, подключенного к незаземленной обмотке трансформатора напряжения. Другим примером может быть феррорезонанс, возникающий в случае, когда трансформатор напряжения, включен параллельно выравнивающему конденсатору большой емкости, подключенному параллельно дугогасительной камере высоковольтного выключателя.

Феррорезонанс обычно известен как последовательный резонанс.

Дополнительно для емкостных трансформаторов напряжения и емкостных делителей напряжения:

Емкость фаза — земля

При использовании емкостных трансформаторов напряжения для ВЧ-связи (для релейных защит или систем телемеханики и телеуправления) особое значение приобретает величина емкости фаза — земля. PLC = PowerLineCarrier (высокочастотная связь).

Чем выше емкость, тем ниже полное сопротивление прохождению сигнала. Допустимый частотный диапазон: 50-500 Гц, при этом линейное согласующее устройство может быть настроено на любую емкость.

Нижнее значение частоты определяет минимальную емкость конденсатора связи.

Подробная информация по измерительным трансформаторам

Более подробную информацию по измерительным трансформаторам можно найти в издании «Руководство по эксплуатации измерительных трансформаторов наружной установки». Номер по каталогу: 1HSM 9543 40-00en.

Полимерные изоляторы

Широкий выбор измерительных трансформаторов споллимерными изоляторами

Большинство измерительных трансформаторов АББ могут быть изготовлены с полимерными изоляторами с ребрами, нанесенными по спирали, изготовленных по запатентованной технологии.

ТТ	IMB 35–750 кВ
ТН	EMF 35–150 кВ
ETH	CPB 35–750 кВ
КС	CCB 35–750 кВ

Почему полимерные изоляторы?

В течение многих десятилетий в электротехнической промышленности успешно применяются керамические (фарфоровые) изоляторы. Однако один из недостатков фарфора — его хрупкость.

Ниже перечислены преимущества полимерных изоляторов перед фарфоровыми:

- Прочность
- Минимальный риск повреждения при обслуживании и транспортировке
- Вандалоустойчивость
- Малый вес
- Взрывобезопасность
- Стойкость к загрязнениям
- Минимальное обслуживание
- Гидрофобные свойства

Сравнение изоляторов из полимерных материалов

	Эпоксидные	EP резина	Силикон
Хрупкость	Плохо	Отлично	Отлично
Изоляция	Средне	Хорошо	Отлично
Масса	Хорошо	Отлично	Отлично
Механическая прочность	Отлично	Хорошо	Отлично
Безопасность	Хорошо	Хорошо	Отлично
Сейсмостойкость	Хорошо	Отлично	Отлично
Транспортировка	Хорошо	Отлично	Отлично
Техобслуживание	Средне	Средне	Отлично
Старение	Средне	Хорошо	Отлично
Стойкость к ультрафиолету	Хорошо	Хорошо	Отлично

Опыт использования

АББ имеет опыт использования изоляторов из силиконовой резины с 1985 года, впервые применив их для ограничителей перенапряжения.

Технология производства АББ

Изготовленные по запатентованной технологии экструзионного литья силикона исключают образование стыков между спиралями, что способствует равномерному распределению электрического поля, а так же минимизирует накопление грязи на поверхности. Труба изготовленная из стекловолокна с продольно-поперечным расположением волокон, является основой изолятора и придает ему высокую механическую прочность.

Испытания

Силикон, используемый в измерительных трансформаторах АББ, соответствует стандартам МЭК и ANSI/IEEE.

Проведенные испытания:

- Ускоренное старение (1000 часов);
- Грозовой импульс, коммутационный импульс под дождем и напряжением промышленной частоты под дождем;
- Стойкость к токам КЗ;
- Нагрев.

Цвет

Изоляторы имеют светло-серый цвет.

Опыт поставок

АББ имеет опыт поставок измерительных трансформаторов с изоляторами из силиконовой резины в районы с наиболее суровыми условиями эксплуатации – от морского климата до пустынь, а также в промышленные районы с повышенным уровнем загрязненности. Референс-лист может быть предоставлен по запросу.



АББ производит маломасляные измерительные трансформаторы тока IMB бакового типа с U-образной первичной обмоткой. Концепция данной конструкции остается неизменной на протяжении более 70 лет; на сегодняшний день выпущено свыше 170 000 данного типа трансформаторов.

Конструкция соответствует требованиям стандартов ГОСТ, МЭК и IEEE. По заказу могут быть изготовлены трансформаторы, удовлетворяющие требованиям других стандартов и(или) спецификаций заказчика.

Уникальная технология заполнения внутреннего объема трансформатора кварцевым песком, пропитанным маслом, обеспечивает качественную изоляцию при минимальном объеме масла.

Благодаря конструкции трансформаторов тока типа IMB, которая предполагает возможность модификации, они могут быть укомплектованы большим числом сердечников вторичных обмоток или сердечниками с большим поперечным сечением.

Первичная обмотка

Первичная обмотка состоит из одного или нескольких параллельных алюминиевых или медных проводников U-образной формы, выполненных по типу ввода с емкостными обкладками. Технология намотки изоляции автоматизирована, что улучшает качество трансформаторов, упрощает процесс намотки и его управляемость.

Проводники изолированы специальной бумагой, имеющей высокую диэлектрическую и механическую прочность, низкие диэлектрические потери и повышенную стойкость к старению.

Подобная конструкция также хорошо подходит и для первичных обмоток с большим количеством ампер-витков. Такая же конструкция используется и при низких первичных токах, например, для защиты от несимметрии в конденсаторных батареях (к примеру, 5/5 A).

Сердечники и вторичные обмотки

В трансформаторах тока IMB можно легко реализовать любую конфигурацию сердечников вторичных обмоток.

Сердечники для измерений обычно изготавливаются из сплава никеля, который характеризуется малыми потерями (т. е. высоким классом точности) и низким порогом насыщения.

Сердечники для защиты выполнены из высококачественной стальной ленты с магнитоориентированной структурой. По заказу в трансформаторе могут быть применены сердечники, имеющие немагнитный зазор.

Вторичная обмотка изготавливается из медного провода с двухслойной эмалевой изоляцией, равномерно распределенного по всей поверхности сердечника. Благодаря этому реактивное сопротивление утечки между обмотками, а так же между дополнительными отпайками обмоток незначительны.

Пропитка

Обмотки проходят сушку под вакуумом. После сборки трансформатора все свободное внутреннее пространство (примерно 60 %) заполняется чистым сухим кварцевым песком. Подготовленный таким образом трансформатор вакуумируется и заполняется дегазированным минеральным маслом, которое перемешивается с песком, и пропитывает изоляцию. После этого трансформатор герметизируется и в таком виде поставляется заказчику.

Бак и изолятор

Основанием трансформатора является алюминиевый бак, в котором расположены сердечники со вторичными обмотками. Стандартный изолятор, монтируемый сверху бака, изготовлен из высокопрочного фарфора, покрытого коричневой глазурью. По требованию заказчика фарфор изолятора может быть светло-серого цвета, изолятор может быть так же полимерным.

Система уплотнений трансформатора состоит из уплотнительных колец.

Расширительная система

Трансформаторы IMB снабжены расширительной системой, устанавливаемой на верхнем торце изолятора. Герметичная расширительная система трансформаторов IMB с азотной подушкой, сжимаемой при температурном изменении объема масла во всем диапазоне рабочих температур. По заказу может быть установлена расширительная система, состоящая из сильфонов, изготовленных из нержавеющей стали.

Емкостный вывод (по запросу)

Емкостные обкладки в изоляции высокого напряжения могут использоваться в качестве емкостного делителя напряжения. Для этого из предпоследнего слоя емкостных обкладок через проходной изолятор в стенке бака выводится отпайка (в коробку выводов или в отдельную коробку, в зависимости от конструкции бака трансформатора IMB). Преимуществом емкостного вывода является то, что он позволяет проверять состояние изоляции посредством измерения угла диэлектрических потерь ($\tan \delta$) без отключения первичной обмотки. Вывод также может использоваться для указания наличия напряжения, синхронизации и т.п., однако его выходная мощность ограничена низкой емкостью слоев.

Подключенная нагрузка должна составлять менее 10 кОм, при этом, если вывод не используется, его следует заземлить.

IMB 72—123 поставляется с выводом для определения тангенса угла диэлектрических потерь в коробке вторичных выводов. Вывод должен быть заземлен в обычном режиме эксплуатации и можно отсоединять от «земли» и использовать для измерения тангенса угла диэлектрических потерь высоковольтной изоляции между ВВ терминалами и «землей».

Климатические условия

Трансформаторы предназначены и применяются для работы в самых различных климатических условиях от крайнего севера до пустынь.

Срок службы

Герметичность трансформатора IMB, а также низкая и равномерно распределенная напряженность электрического поля в изоляции первичной обмотки гарантируют надежную работу трансформатора в течение более чем 30 лет. С 1930-х годов и до настоящего времени было выпущено более 170000 трансформаторов тока IMB и его модификаций.

Расширительная система

Расширительная система с азотной подушкой обеспечивает эксплуатационную надежность и сводит к минимуму потребность в техобслуживании и контроле. Применение расширительной системы такого типа в IMB стало возможным, поскольку заполнение внутреннего объема трансформатора кварцевым песком привело к уменьшению объема масла и относительно большой объем газа может компенсировать изменения давления.

В случае больших номинальных токов используется расширительный бак с внешними ребрами охлаждения, которые обеспечивают увеличение поверхности охлаждения и для отведения тепла в окружающий воздух.

По заказу возможна поставка сильфонной системы, состоящей из нескольких наполненных газом и помещенных в масло сильфонов, которые сжимаются при расширении масла.

Кварцевый песок

Применение кварцевого песка позволяет снизить объем масла, а также обеспечить повышенную механическую устойчивость сердечников и первичной обмотки при транспортировке и в случае воздействия токов КЗ.

Возможность модификации

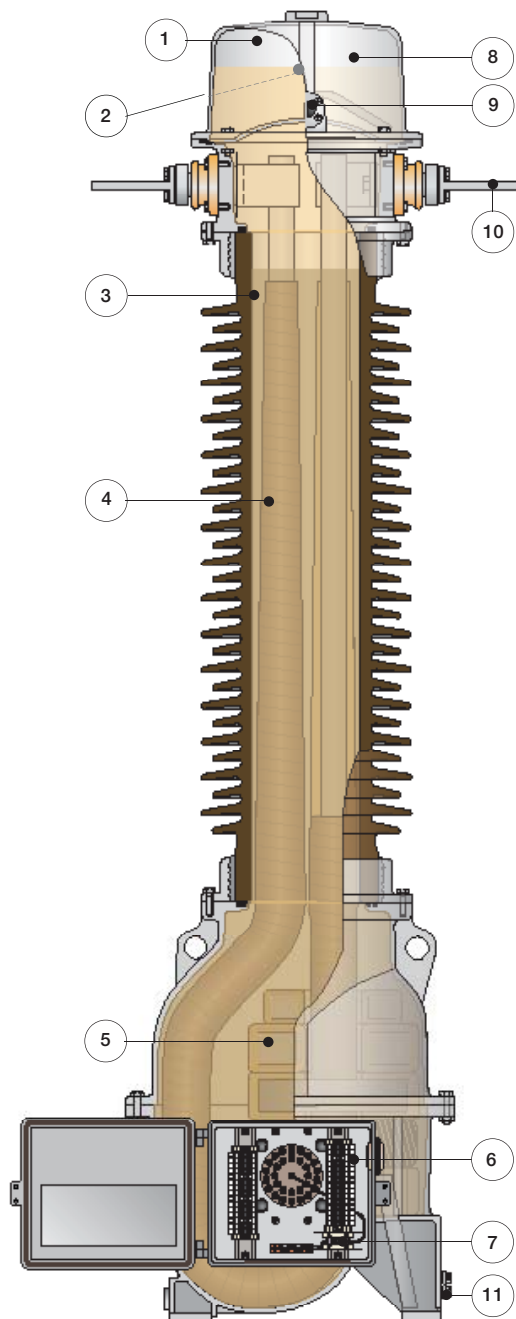
Трансформаторы тока IMB выпускаются для первичных токов до 4 000 А. За счет увеличения объема бака трансформаторы могут быть укомплектованы большим числом сердечников вторичных обмоток или сердечниками с большим поперечным сечением.

Коррозионная стойкость

Применение алюминиевых сплавов гарантирует высокую стойкость трансформатора к коррозии без каких-либо дополнительных мер защиты. По заказу выполняется анодирование компонентов IMB 35-150 кВ для использования в районах с крайне тяжелыми условиями эксплуатации. IMB >150 кВ может быть поставлен с защитным покрытием.

Сейсмостойкость

Конструкция трансформаторов IMB обеспечивает высокую механическую прочность, гарантируя их надежную работу при землетрясениях без применения демпферов.



Трансформатор тока типа IMB

1	Газовая подушка	6	Коробка вторичных выводов
2	Крышка отверстия для заливки масла (не показано)	7	Емкостной вывод (поставляется под заказ)
3	Кварцевый песок	8	Расширительная система
4	Первичная обмотка с бумажной изоляцией	9	Указатель уровня масла
5	Сердечники/вторичные обмотки	10	Вывод первичной обмотки
		11	Заземляющий вывод

EMF

Особенности конструкции и преимущества

Индуктивные измерительные трансформаторы напряжения производства АББ предназначены для подключения между фазой и землей в сетях с изолированной или заземленной нейтралью.

Конструкция трансформаторов соответствует требованиям стандартов ГОСТ, МЭК и IEEE. По заказу могут быть изготовлены трансформаторы, удовлетворяющие требованиям других стандартов и спецификаций заказчика. Трансформаторы рассчитаны для работы при малых значениях магнитной индукции в сердечнике, что позволяет им выдерживать перегрузку по напряжению до 190 % в течение более чем 8 часов.

Первичные обмотки

Первичная обмотка представляет собой многослойную катушку, выполненную из провода с двойной эмалированной изоляцией и имеющую специальную бумажную межслойную изоляцию. Оба вывода обмотки соединены с металлическими экранами.

Вторичные обмотки

В стандартном исполнении трансформатор имеет одну вторичную обмотку для измерений и одну вторичную обмотку для защиты от замыканий на землю, однако по запросу возможны и другие исполнения (две вторичные обмотки, в соответствии со стандартом IEEE). Обмотки изготавливаются из провода с двойной эмалированной изоляцией и изолированы от сердечника и первичной обмотки при помощи прессшпана и бумаги.

Обмотки могут быть снабжены дополнительными выводами для получения других коэффициентов трансформации (отпайки).

Сердечник

Сердечник выполнен из тщательно подобранного материала, чтобы получить пологую кривую намагничивания. Сердечник имеет большое сечение для того, чтобы при номинальном напряжении индукция в нем была очень низкой.

Пропитка

Обмотки проходят сушку под вакуумом. После сборки трансформатора все свободное внутреннее пространство (примерно 60 %) заполняется чистым сухим кварцевым песком. Подготовленный таким образом трансформатор вакуумируется и заполняется дегазированным минеральным маслом, которое перемешивается с песком, и пропитывает изоляцию. После этого трансформатор герметизируется и в таком виде поставляется заказчику.

Бак и изолятор

EMF 52—170: основанием трансформатора является алюминиевый бак, в котором расположены сердечник и обмотка. Применение алюминиевых сплавов гарантирует высокую стойкость трансформатора к коррозии без каких-либо дополнительных мер защиты. По заказу выполняется анодиро-

вание алюминиевых элементов конструкции. Система уплотнений трансформатора состоит из уплотнительных колец.

В стандартном исполнении фарфоровый изолятор, покрыт глазурью коричневого цвета. По запросу трансформаторы могут быть изготовлены с полимерными изоляторами.

Расширительная система

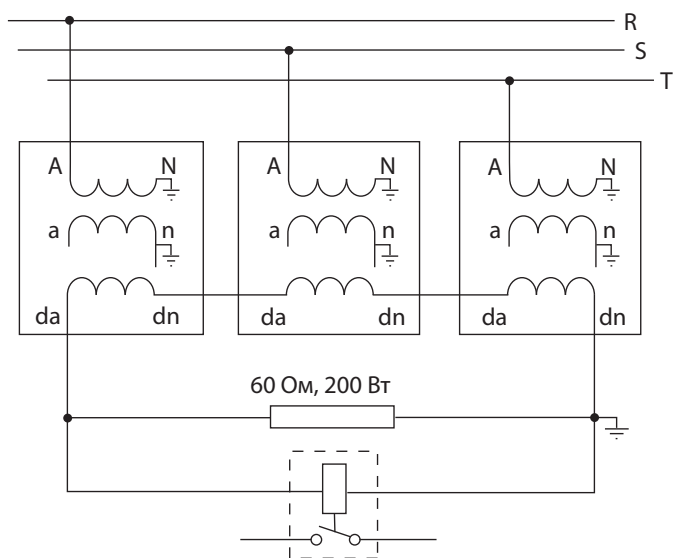
Расширительная система трансформаторов EMF расположена на верхнем торце фарфорового изолятора. Применяется герметичная расширительная система, не содержащая движущихся частей, в виде азотной подушки, которая компенсирует температурные изменения объема масла. Применение такой системы стало возможным благодаря малому объему масла в трансформаторе вследствие его заполнения кварцевым песком, кроме того, в данной системе используется относительно большой объем газа, который позволяет компенсировать изменения давления.

Феррорезонанс

Конструкция трансформаторов EMF превосходно препятствует возникновению феррорезонанса:

- низкое значение магнитного потока в сердечнике при номинальном рабочем напряжении дает большой запас по насыщению при возникновении феррорезонанса;
- пологость кривой намагничивания гарантирует плавное увеличение потерь в сердечнике, что значительно ослабляет последствия феррорезонанса.

Если трансформаторы EMF устанавливаются в сетях, подверженных феррорезонансу, в качестве дополнительной защиты они могут быть оборудованы поглощающим резистором, подключаемым к открытому концу треугольника, в который соединяются третичные обмотки трансформаторов (см. рисунок ниже).



Демпфирование феррорезонанса

Климатические условия

Трансформаторы предназначены и применяются для работы в самых различных климатических условиях от крайнего севера до пустынь.

Срок службы

Низкие и равномерно распределенные напряженности электрического поля в первичной обмотке гарантируют длительный срок службы трансформаторов. Начиная с 1940-х годов, было выпущено свыше 60000 трансформаторов EMF и их модификаций.

Расширительная система

Применение в качестве расширительной системы азотной подушки позволило обеспечить превосходную эксплуатационную надежность трансформатора и свести к минимуму его обслуживание и контроль.

Кварцевый песок

Применение кварцевого песка позволило снизить объем масла, а также обеспечить повышенную механическую устойчивость сердечников и первичной обмотки.

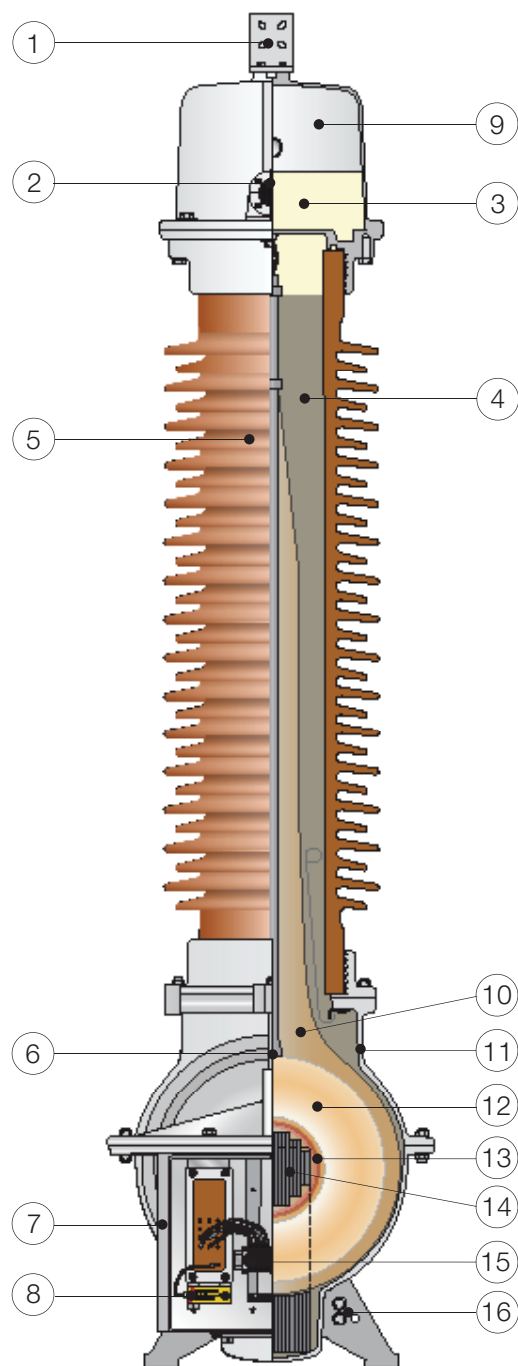
Коррозионная стойкость

EMF 52—170: применение алюминиевых сплавов гарантирует высокую стойкость трансформатора к коррозии без каких-либо дополнительных мер защиты. По заказу выполняется анодирование алюминиевых элементов конструкции.

Сейсмостойкость

Конструкция EMF отличается высокой механической прочностью, обеспечивающей их надежную работу при землетрясениях.

1	Вывод первичной обмотки	10	Бумажная изоляция
2	Указатель уровня масла	11	Бак
3	Масло	12	Первичная обмотка
4	Кварцевый песок	13	Вторичные обмотки
5	Изолятор	14	Сердечник
6	Проушина для подъема	15	Выводы вторичной обмотки
7	Коробка вторичных выводов	15	Подключение заземления
8	Вывод нейтрали		
9	Расширительная система		



Трансформатор напряжения EMF 145

СРВ

Особенности конструкции и преимущества

Емкостные измерительные трансформаторы напряжения (ЕТН) предназначены для подключения между фазой и землей в сетях с изолированной или заземленной нейтралью.

АББ производит ЕТН мирового класса с превосходными антиферрорезонансными характеристиками и свойствами в переходных процессах.

Конструкция трансформаторов соответствует стандартам МЭК, а также всем национальным стандартам, принятым на их основе. По заказу могут быть изготовлены трансформаторы, удовлетворяющие требованиям других стандартов и спецификаций заказчика.

Высококачественное современное автоматизированное производство емкостных элементов обеспечивает постоянно качество продукции, гарантируя надежность и стабильность технических характеристик при длительной эксплуатации. Благодаря оптимальной комбинации диэлектриков, емкостные элементы подвержены небольшому воздействию электрического поля и обладают высокой стабильностью при экстремальных изменениях температур.

Особенности портфолио трансформатора СРВ

Линейка включает в себя три модели емкостного делителя напряжения (ЕДН): малой, средней и высокой емкости — в комбинации с электромагнитными блоками двух типоразмеров. Два типоразмера электромагнитных блоков получены на базе среднего типоразмера, оптимизированного с учетом требований рынка к числу обмоток и техническим характеристикам. Более легкий электромагнитный блок используется в тех случаях, когда заказчику необходимы низкие нагрузки. ЕДН малой емкости предназначен для напряжений до 220 кВ и может поставляться только с облегченным электромагнитным блоком. Эта особо выгодная по стоимости комбинация в данном документе обозначена СРВ(L).

Емкостный делитель напряжения

ЕДН состоит из одного или нескольких емкостных модулей, установленных один поверх другого, каждый из которых содержит необходимое число последовательно соединенных емкостных элементов с масляной изоляцией. Модули

полностью заполнены синтетическим маслом и находятся под небольшим избыточным давлением, которое создает расширительная система в виде сильфонов из нержавеющей стали. В конструкции используются кольцевые уплотнительные прокладки.

Конструкция емкостных элементов отвечает требованиям коммерческого учета электроэнергии. Их активная часть выполнена из алюминиевой фольги, в качестве изоляции используется полипропиленовая пленка и электротехническая бумага, пропитанные несодержащим ПХБ синтетическим маслом. Синтетическое масло обладает лучшими диэлектрическими свойствами, чем минеральное масло.

Автоматизированный процесс изготовления емкостных элементов обеспечивает высокую надежность и стабильные технические характеристики трансформатора СРВ при длительной эксплуатации.

Электромагнитный блок (ЭМБ)

Емкостный делитель напряжения и электромагнитный блок соединены между собой при помощи внутренних вводов, что обеспечивает высокую точность измерений.

Электромагнитный блок помещен в герметичный алюминиевый бак, заполненный минеральным маслом. Электромагнитный блок состоит из обмотки изготовленной из медного провода с двухслойной эмалевой изоляцией, намотанного на сердечник, собранный из листов высококачественной электротехнической стали.

Первичная обмотка состоит из основной и нескольких уравнительных обмоток, используемых для настройки коэффициента трансформации. Номинальное промежуточное напряжение составляет примерно $22 / \sqrt{3}$ кВ.

Электромагнитный блок включает в себя компенсирующий реактор, последовательно соединенный между делителем напряжения и высоковольтным выводом первичной обмотки и предназначенный для компенсации сдвига фазы, вызванного емкостным делителем напряжения. Настройка индуктивного сопротивления выполняется индивидуально для каждого трансформатора для обеспечения требуемого класса точности.

Для специальных областей применения, таких как линии электропередач высокого напряжения на постоянном токе, измерение гармоник и т. д., может быть применен другой тип электромагнитного блока без компенсирующего реактора. В электромагнитных блоках этого типа компенсирующий реактор и первичная обмотка промежуточного трансформатора объединены в одно устройство. Такая конструкция обладает дополнительными преимуществами, такими как например, более широкий диапазон рабочих частот, улучшенные характеристики работы при переходных процессах. Однако применение этого типа электромагнитного блока ограничено низкими значениями нагрузок.

Климатические условия

Трансформаторы предназначены и применяются для работы в самых различных климатических условиях от крайнего севера до пустынь.

Феррорезонанс

Низкая индукция в сочетании с эффективной демпфирующей цепью обеспечивает безопасное и стабильное подавление феррорезонанса при всех частотах и напряжениях вплоть до номинального коэффициента напряжения (см. стр. 40).

Срок службы

Низкая напряженность электрического поля в емкостных элементах обеспечивает надежную работу трансформатора в течение всего срока службы - более 30 лет. Дополнительной гарантией надежности и стабильности технических характеристик трансформатора при длительной эксплуатации является современное автоматизированное производство емкостных элементов и узлов.

Свойства в переходных процессах

Высокое промежуточное напряжение и большая емкость обеспечивают лучшие свойства в переходных процессах.

Регулировка

Выводы регулировочных обмоток для настройки коэффициента трансформации доступны в герметичной коробке вторичных выводов.

Высокочастотная связь (PLC)

Компенсирующий реактор, подключенный на стороне высокого напряжения первичной обмотки трансформатора СРВ, позволяет подключать к емкостному делителю аппаратуру высокочастотной связи (при частотах более 400 кГц).

Паразитная емкость

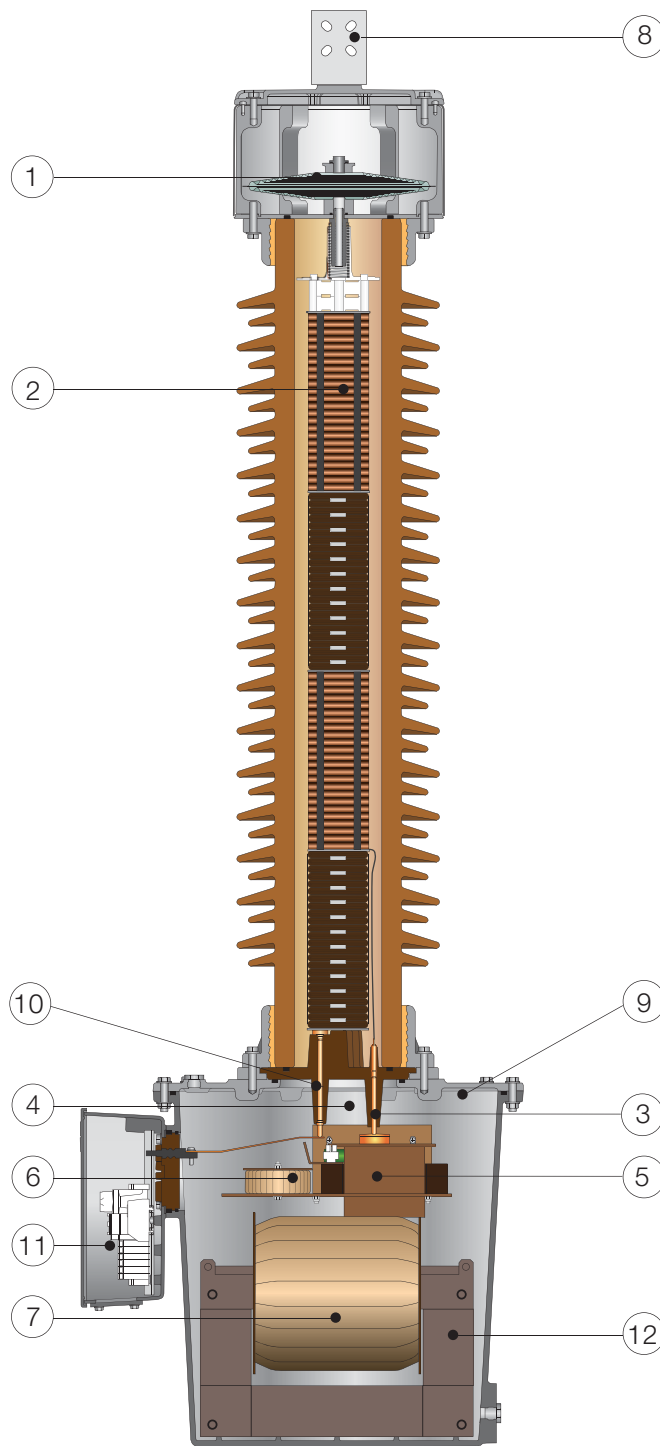
Применение компенсирующего реактора на стороне высокого напряжения основной первичной обмотки обеспечивает снижение паразитной емкости до 200 пФ и менее, что регламентировано стандартами МЭК.

Стабильность

Трансформаторы напряжения СРВ имеют высокий коэффициент качества за счет относительно высокой емкости и высокого промежуточного напряжения. Коэффициент качества = $S_{экв} \times U_2$ промежут. характеризует устойчивость точностных характеристик трансформатора и его отклик при переходных процессах. Чем выше этот коэффициент, тем лучше точность трансформатора и его параметры при переходных процессах.

Емкостной делитель напряжения

- 1 Расширительная система
- 2 Емкостные элементы
- 3 Ввод промежуточного напряжения
- 8 Плоский линейный вывод, 4 отверстия
- 10 Вывод низкого напряжения (для подключения аппаратуры ВЧ-связи)



Электромагнитный блок:

- 4 Указатель уровня масла
- 5 Компенсирующий реактор
- 6 Антиферрорезонансная демпфирующая цепь
- 7 Первичная и вторичная обмотки
- 9 Газовая подушка
- 11 Коробка вторичных выводов
- 12 Сердечник

ССВ

Особенности конструкции и преимущества

Конденсаторы связи АББ предназначены для включения между фазой и землей в сетях с изолированной или заземленной нейтралью.

Область применения

АББ предлагает конденсатор связи мирового класса с превосходными техническими характеристиками, для применения в устройствах ВЧ-связи, в качестве фильтра, а также в других областях. Конденсаторы связи АББ (обозначаемые ССВ) предназначены для включения между фазой и землей в высоковольтных сетях с изолированной или заземленной нейтралью.

Конструкция конденсаторов соответствует требованиям стандарта МЭК 60358-1, а также всем национальным стандартам, принятым на его основе. По заказу могут быть изготовлены трансформаторы, удовлетворяющие требованиям других стандартов и спецификаций заказчика. Благодаря описанной ниже конструкции емкостных модулей, элементы конденсатора связи обладают низкой напряженностью электрического поля, а также высокой стабильностью параметров при изменениях температуры.

Особенности портфолио ССВ

Линейка представлена тремя моделями конденсаторов связи: малой, средней и высокой емкости, из которых конденсаторы малой емкости предназначены для напряжения до 220 кВ.

Конструкция конденсатора

Конденсатор связи состоит из модулей (от одного до четырех), установленных друг на друга. Каждый модуль содержит большое количество последовательно соединенных емкостных элементов с масляной изоляцией. Модули полностью заполнены синтетическим маслом и находятся под небольшим избыточным давлением, которое создает расширительная система в виде сильфонов из нержавеющей стали. В конструкции используются уплотнительные кольца.

Изоляция и элементы конденсатора разработаны с учетом тех же требований, которые предъявляются к емкостным модулям трансформаторов напряжения СРВ, таким образом, в основу его конструкции заложена традиционная концепция. В соответствии с упомянутой выше традиционной концепцией в уровень напряженности электрического поля на элементах делителя небольшой, что позволяет конденсаторам связи работать с коэффициентом напряжения до 1,9/8 ч., хотя это и не требуется стандартом МЭК для конденсаторов связи.

Емкостный элемент состоит из алюминиевой фольги с изоляцией из электротехнической бумаги/полипропиленовой пленки, пропитанной несодержащим ПХБ синтетическим маслом, диэлектрические свойства которого превосходят свойства обычного минерального масла и подходят для комбинированного диэлектрика. Благодаря особым пропорциям в комбинации бумаги и полипропиленовой пленки этот диэлектрик практически полностью нечувствителен к температурным изменениям, в отличие от пленочных конденсаторов.

Автоматизированный процесс изготовления емкостных элементов обеспечивает высокую надежность и стабильные технические характеристики ССВ в ходе длительной эксплуатации.

Климатические условия

Трансформаторы предназначены и применяются для работы в самых различных климатических условиях от крайнего севера до пустынь.

Срок службы

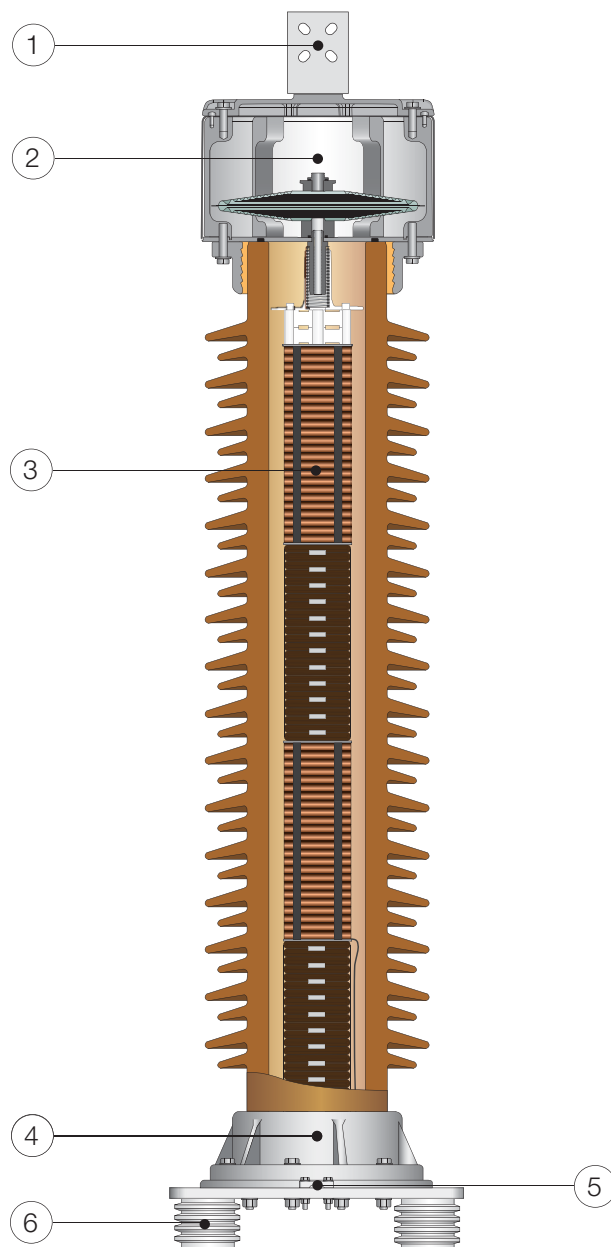
Низкая напряженность на емкостных элементах обеспечивает надежность работы и срок службы трансформатора более 30 лет.

Высокочастотная связь (PLC)

ССВ разработаны для применения во всем диапазоне ВЧ от 30 до 500 кГц. Однако конденсатор малой емкости ССВ 72—245 не предназначен для установки линейного заградителя сверху.

Емкостной делитель напряжения ССВ

- 1 Плоский линейный вывод, 4 отверстия
- 2 Расширительная система
- 3 Емкостные элементы
- 4 Табличка с техническими данными (для конденсатора малой емкости ССВ 72—245 расположена на крышке расширительной системы)
- 5 L – вывод низкого напряжения / зажим заземления
- 6 Опорные изоляторы (в основном для применения с оборудованием ВЧ-связи)



IMB 35–750 кВ

Трансформатор тока бакового типа

Трансформаторы тока IMB с бумажно-масляной изоляцией являются самыми продаваемыми в мире трансформаторами для коммерческого учета электроэнергии и защиты вв высоковольтных сетях.

- Они предназначены для применения в различных климатических условиях.
- Конструкция позволяет создавать различные модификации, отличающиеся сечением сердечников и/или их количеством.

Применение кварцевого песка позволило снизить объем масла, а также обеспечить повышенную механическую стойкость сердечников и первичной обмотки.

Благодаря размещению центра тяжести в основании конструкции, трансформатор IMB идеально подходит для эксплуатации в районах с высокой сейсмической активностью.

Международные исследования показали, что конструкция IMB отличается высокой надежностью (интенсивность отказов ниже средней более чем в 4 раза) при отсутствии необходимости регулярного технического обслуживания.



Основные рабочие характеристики

Тип установки	Наружная
Конструкция	Баковый (U-образная)
Изоляция	Масло, бумага, кварцевый песок
Наибольшее рабочее напряжение оборудования	40,5–787 кВ
Максимальный первичный ток	До 4 000 А
Ток короткого замыкания	До 63 кА/1 сек.
Изоляторы	Фарфор Полимер – по запросу
Длина пути утечки	≥ 25 мм/кВ (большая длина по запросу)
Условия эксплуатации Температурный диапазон	-60 до +40 °С
Высота над уровнем моря	Максимально 1000 м (другая высота по запросу)

IMB 35–750 кВ

Трансформатор тока бакового типа

Материалы

Все наружные металлические детали изготовлены из алюминевых сплавов, стойких ко всем известным агрессивным средам. Болты и гайки и т.п. выполнены из нержавеющей стали. Алюминиевые поверхности не окрашиваются, но по заказу могут быть выполнены защитное красочное покрытие или анодирование.

Длина пути утечки

В стандартном исполнении IMB поставляются с крышкой, имеющей удельную длину пути утечки ≥ 25 мм/кВ. Большая длина пути утечки возможна под заказ.

Механические нагрузки

Механическая прочность конструкции гарантирует безопасную работу трансформатора в условиях нормальной ветровой нагрузки и нагрузки от тяжения проводов. Статическая нагрузка на первичные выводы в любом направлении не должна превышать 6000 Н. Трансформаторы серии IMB способны выдерживать широкий диапазон сейсмических нагрузок.

Таблички технических данных

Таблички выполняются из нержавеющей стали и закрепляются на крышке коробки вторичных выводов. Надписи и электросхемы наносятся гравировкой.

Транспортировка и хранение

Трансформаторы тока IMB 36–145 транспортируются и хранятся в вертикальном положении (по 3 шт. в ящике). Транспортировка в горизонтальном положении оговаривается при заказе. IMB 170–800 перевозятся в горизонтальном положении (по 1 шт. в ящике).

Трансформаторы должны храниться на плоской и неподвижной поверхности, которая может выдержать требуемый вес, и, при возможности, в оригинальной упаковке.

При длительном хранении контактные поверхности должны быть защищены от коррозии. Перед вводом в эксплуатацию удостоверьтесь что все контактные поверхности тщательно очищены.

В горизонтальном положении у трансформаторов хуже работает дренаж, и поэтому при таком хранении в случае неблагоприятных климатических условий на вторичных выводах и на доп. принадлежностях в коробке вторичных выводов может возникать коррозия. При горизонтальном хранении коробку вторичных выводов необходимо проверять на наличие конденсации влаги. Перед длительным хранением нужно принять дополнительные меры, например подключить обогревательные элементы, если они есть, или поместить в коробку выводов силикогель или аналогичный десиккант. Эти меры применимы при хранении до двух лет. При более продолжительном хранении, до пяти лет, трансформатор должен храниться в помещении или под крышей.

Максимальное время хранения в упаковке производителя без принятия дополнительных мер защиты составляет шесть месяцев. Если трансформатор хранится под защитой, удостоверьтесь что здание очень хорошо проветривается. Убедитесь что трансформатор(ы) поставлен(ы) в вертикальное положение не менее чем за 48 часов до включения под нагрузку (96 часов для 800 кВ)

Приемка и монтаж трансформаторов

При получении трансформаторов всегда проверяйте целостность упаковки и ее содержимого на отсутствие возможных повреждений. При обнаружении повреждений известите производителя для получения рекомендаций по дальнейшим действиям. Любое повреждение должно быть задокументировано (сфотографировано).

Трансформатор должен монтироваться на плоской поверхности. Установка на неплоской поверхности может стать причиной появления течей масла.

Руководство по монтажу поставляется с каждой партией трансформаторов.

Техобслуживание

Срок службы трансформаторов составляет более 30 лет, конструкция их герметична, поэтому затраты на обслуживание в ходе эксплуатации минимальны. В основном это сводится к контролю уровня масла и проверке на отсутствие течей. Время от времени для предотвращения перегревов также необходимо проверять надежность контактного соединения внешних цепей и выводов первичной обмотки.

Более детальный осмотр рекомендуется провести через 20–25 лет эксплуатации, что послужит гарантией дальнейшей безаварийной работы. По заказу возможна поставка руководства по контролю состояния. Это послужит дополнительной гарантией безотказной работы в дальнейшем.

Методы проверки и контроля, а также объем работ определяются в основном местными возможностями и условиями. При этом рекомендуется проводить измерение диэлектрических потерь ($\tan\delta$) и/или исследовать пробу масла на отсутствие растворенного газа.

Руководство по эксплуатации поставляется с каждой партией трансформаторов.

Отбор проб масла

Как правило, отбор проб масла производится через специальный кран. По особому запросу АББ может предложить иные решения и оборудование для отбора проб.

Пропитывающий агент

В качестве пропитывающего агента применяется масло 2 класса по МЭК 60296. Оно не содержит полихлорбифенилы (ПХБ) и другие ядовитые вещества и оказывает ничтожное влияние на окружающую среду.

Утилизация

После откачки и отделения от песка масло из трансформатора сжигается на специальных заводах. Масло, оставшееся в песке, сжигают, после чего песок утилизируют обычным способом.

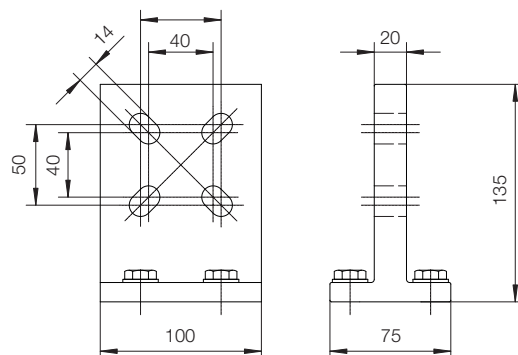
Утилизация должна проводиться в соответствии с местными нормативными требованиями.

Фарфор, после его измельчения, также утилизируется обычным образом. Металлические части могут быть отправлены в переплавку. Для утилизации алюминия и меди в обмотках, пропитанную маслом бумажную изоляцию необходимо сжечь.

Выходы первичной обмотки

Трансформаторы ИМВ 36—800 поставляются со стандартными выводами из алюминия, удовлетворяющими требованиям стандартов МЭК и NEMA. Выводы специального исполнения поставляются по требованию заказчика.

Максимальные статическая и динамическая нагрузки на вывод составляют соответственно 6 000 и 8 400 Н, в зависимости от типа ИМВ. Максимальный крутящий момент составляет 1 000 Нм.



Коробка вторичных выводов и выводы вторичной обмотки

Трансформатор поставляется с коробкой выводов вторичной обмотки со степенью защиты IP 55 в соответствии с МЭК 60529. Коробка выводов укомплектована съемной непросверленной пластиной, которая может быть просверлена, при монтаже, по месту для ввода внешних кабелей.

В коробке выводов предусмотрен дренажный клапан. Стандартная коробка рассчитана на 30 (16) выводов типа Phoenix UK10N для подключения проводов сечением < 10 мм². Выводы другого типа поставляются по требованию заказчика.

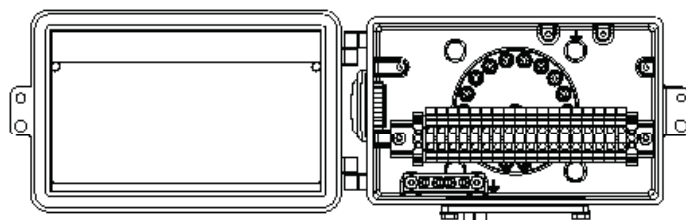
Коробка вторичных выводов для подключения большего количества выводов вторичной обмотки или иного оборудования, такого как обогреватель или защитные искровые разрядники, поставляется по запросу.

Вывод заземления

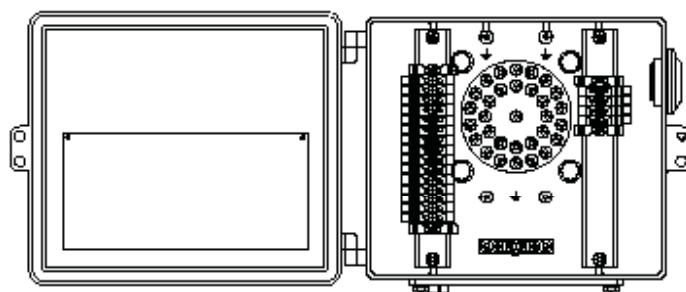
Трансформатор обычно снабжается одним заземляющим зажимом с наконечником из никелированной латуни для подключения проводников 8—16 мм (площадь: 50—200 мм²). Заземляющий вывод может быть закреплен на любой из ножек корпуса.

По заказу может быть поставлен плоский заземляющий вывод из нержавеющей стали размерами 80 × 145 × 8 мм. Вывод может быть поставлен с просверленными отверстиями согласно стандартам МЭК или NEMA.

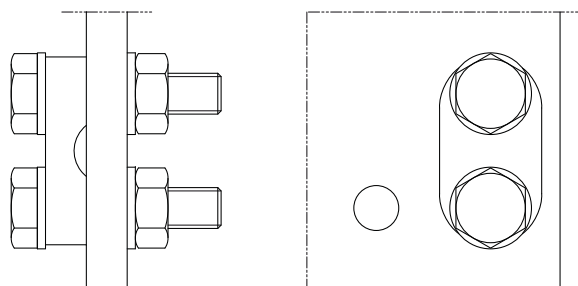
Вывод для заземления вторичных обмоток расположен в коробке вторичных выводов.



Стандартно для ИМВ 36–123 (легкий тип)



Стандартно для ИМВ 36–800



IMB 35–750 кВ

Трансформатор тока бакового типа

Максимальный длительно допустимый ток первичной обмотки и ток КЗ

Тип	Номинальный ток	При наличии радиаторов охлаждения	Охладитель	Ток термической стойкости (1 с.)	Ток термической стойкости (3 с.)	Макс. ток электродинамической стойкости
	А	А	А	кА	кА	кА амп. значение
IMB 72 ¹⁾	1200	–	–	40	31,5	108
IMB 72 ¹⁾	2000	–	–	40	31,5	108
IMB 123 ¹⁾	720	–	–	31,5	12,5	78,8
IMB 123 ¹⁾	1440	–	–	40	31,5	108
IMB 72-170 ²⁾	2400	–	3150	63	40	170
	1200	–	1500	40	40	108
	400	–	–	31,5	18	85
	150	–	–	16	9	43
IMB 245 ²⁾	1600	–	2000	40	40	108
IMB 245 ³⁾	2000	2400	3150	63	63	170
	1000	1200	1500	40	40	108
	300	–	–	31,5	18	85
	150	–	–	16	9	45
IMB 362 ³⁾	2500	–	3150	63	63	170
	1200	–	1500	40	40	108
IMB 550 ^{4,5)}	2500	–	4000	63	40	170
	1200	–	2000	40	40	108
IMB 800 ⁵⁾	–	–	4000	63	40	170

¹⁾ Облегченный бак, ²⁾ Стандартный бак, ³⁾ Тяжелый бак, ⁴⁾ Восьмигранный бак, ⁵⁾ бак HV

Первичные токопроводы другого типа могут быть поставлены по заказу.

Возможно исполнение первичной обмотки с переключением коэффициентов трансформации между двумя или тремя номинальными первичными токами в соотношении 2:1 или 4:2:1.

Высота изолятора и длина пути утечки (фарфор)

Тип	Стандартная длина пути утечки 2,5 см/кВ (мин. значения)			Увеличенная длина пути утечки 3,1 см/кВ (мин. значения)		
	Высота изолятора	Полная длина пути утечки	Защищенная длина пути утечки	Высота изолятора	Полная длина пути утечки	Защищенная длина пути утечки
	мм	мм	мм	мм	мм	мм
IMB 72 ¹⁾	660	1813	800	1005	3075	1300
IMB 72 ¹⁾	635	1813	762	980	3160	1307
IMB 123 ^{1, 6)}	1005	3075	1300	1215	3625	1600
IMB 123 ¹⁾	980	3160	1307	1190	3880	1634
IMB 72 ²⁾	-	-	-	630	2248	1020
IMB 123 ²⁾	1120	3625	1400	1120	4495	1860
IMB 145 ²⁾	1120	3625	1400	1120	4495	1860
IMB 170 ²⁾	-	-	-	1330	5270	2200
IMB 170 ^{2, 7)}	-	-	-	1600	6525	2740
IMB 245 ^{2, 3)}	1915	6740	2850	2265	8490	3685
IMB 362 ³⁾	2715	10430	4645	3115	12480	5630
IMB 550 ^{4, 5)}	3820	15280	6870	4715	18944	8340
IMB 800 ⁵⁾	5520	20000	8405	-	-	-

¹⁾ Облегченный бак, ²⁾ Стандартный бак, ³⁾ Тяжелый бак, ⁴⁾ Восьмигранный бак, ⁵⁾ бак HV

⁶⁾ 2,5 см/кВ или 2,9 см/кВ для напряжения 110 кВ.

⁷⁾ Возможны варианты: 3,8 см/кВ для напряжения 150 кВ и 4,5 см/кВ для напряжения 110 кВ.

Примечание: Увеличенная длина пути утечки влияет на габаритные размеры А, В, D (см. габаритные размеры).

IMB 35–750 кВ

Трансформатор тока бакового типа

Испытательные напряжения

Тип	Наибольшее рабочее напряжение оборудования (Um) кВ	Испытательное одноминутное напряжение, частотой 50 Гц, в сухом сост./под дождем кВ	Испытательное напряжение грозового импульса 1,2/50 мкс кВ	Испытательное напряжение коммутационного импульса 250/2500 мкс кВ	Напряжение измерения радиопомех кВ макс.	Макс. уровень радиопомех μВ
IMB 72	40,5	140/140	325	-	-	-
IMB 123	123	230/230	550	-	78	2500
IMB 145	145	275/275	650	-	92	2500
IMB 170	172	325/325	750	-	108	2500
IMB 245	252	460/460	1050	-	156	2500
IMB 362	363	-/510	1175	950	230	2500
IMB 550	525	-/680	1550	1175	334	2500
IMB 800	787	-/975	2100	1550	486	2500

Значения испытательных напряжений даны для высоты установки ≤ 1000 м над уровнем моря.

Нагрузки

Изготавливаемые АББ трансформаторы тока IMB имеют конструкцию, позволяющую использовать их для широкого диапазона нагрузок. Очень важно правильно определить реальную мощность, потребляемую подключенными счетчиками и реле, включая кабели. Для современного оборудования нет необходимости запрашивать высокие нагрузки. Также важно иметь в виду, что трансформатор может выходить из класса точности, если действительная нагрузка составляет менее 25 % от номинальной.

Защита первичной обмотки от перенапряжений

Падение напряжения на первичной обмотке трансформатора тока обычно незначительно. При номинальном первичном токе оно составляет несколько вольт, а при токе короткого замыкания — несколько сот вольт.

Стандартные классы точности

Трансформаторы тока IMB разработаны в соответствии со следующими классами точности.

Трансформаторы других классов предоставляются по запросу.

Из-за индуктивности первичной обмотки может возникать значительное падение напряжения при прохождении через нее тока или напряжения повышенной частоты. Это не представляет опасности для трансформаторов тока с одновитковыми первичными обмотками, однако в случае многовитковых обмоток это может привести к пробоем между витковой изоляцией.

Поэтому в правилах АББ дополнительно обеспечивать защиту первичной обмотки в многовитковых исполнениях при помощи параллельно подключенного ограничителя перенапряжений.

Трансформатор тока IMB в стандартном исполнении поставляется без ограничителя перенапряжения. Однако в случае необходимости предусматривается поставка ограничителя перенапряжений типа POLIM — С 1.8N.

ГОСТ 7746-2001

Класс	Область применения
0,2	Учет электроэнергии
0,2S	Коммерческий учет электроэнергии
0,5	Учет электроэнергии
0,5S	Коммерческий учет электроэнергии
1,0	Измерительные приборы
3,0	Измерительные приборы
5,0	Измерительные приборы
5P	Защита
10P	Защита

IMB 35–750 кВ

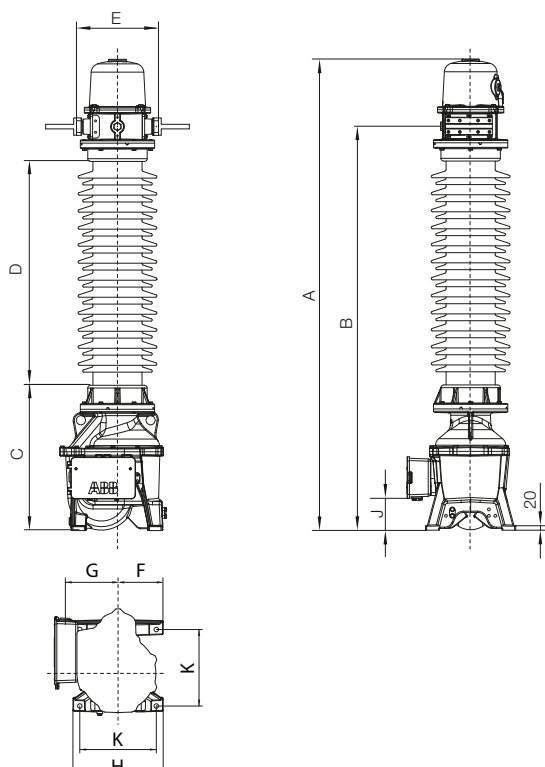
Габаритные размеры

Габаритные размеры

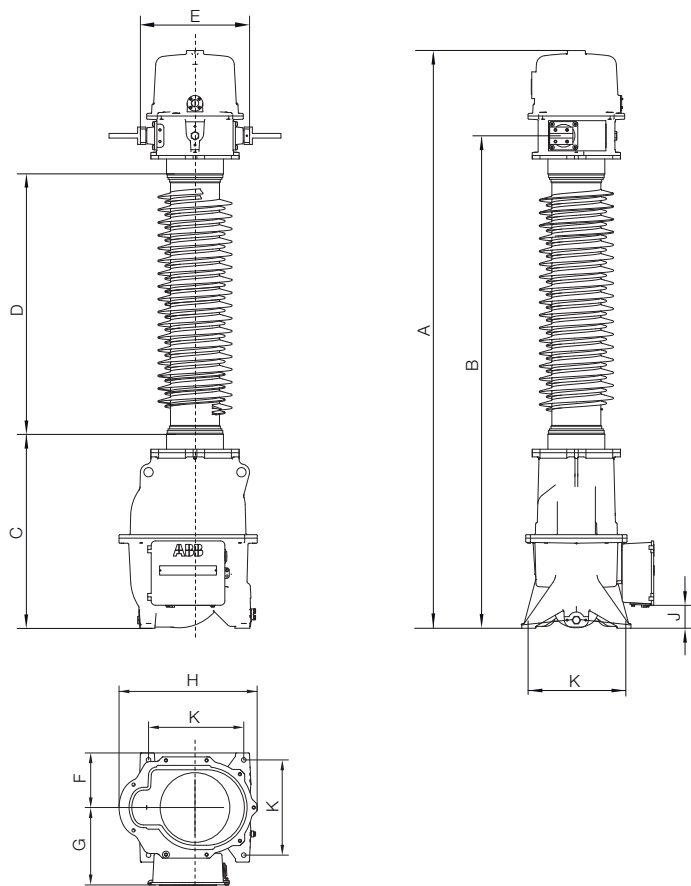
Тип	A	B	C	D	E	F	G	H	J	K
	Полная высота	Высота до первичн. вывода	Высота заземленной части	Высота изолятора	Расстояние между первичными выводами		Габаритные размеры бака		Высота до коробки вторичных выводов	Установочные отверстия
	мм	мм	мм	мм	мм	мм	мм	мм	мм	мм
IMB 72 ¹⁾	1718	1424	611	660	359	197.5	279	395	138	335
IMB 72 ¹⁾	1718	1424	636	635	359	197.5	279	395	138	335
IMB 123 ¹⁾	2063	1769	611	1005	359	197.5	279	395	138	335
IMB 123 ¹⁾	2063	1769	636	980	359	197.5	279	395	138	335
IMB 72 ²⁾	2000	1635	840	630	470	235	335	595	110	410
IMB 123 ²⁾	2490	2125	840	1120	470	235	335	595	110	410
IMB 145 ²⁾	2490	2125	840	1120	470	235	335	595	110	410
IMB 170 ²⁾	2700	2335	840	1330	470	235	335	595	110	410
IMB 245 ²⁾	3320	2950	865	1915	440	235	335	595	110	410
IMB 245 ³⁾	3640	3050	965	1915	440	270	370	750	475	450
IMB 362 ³⁾	4600	3855	965	2715	490	270	370	750	475	450
IMB 550 ⁴⁾	6100	5360	1365	3820	490	320	380	1040	783	500
IMB 550 ⁵⁾	6180	5390	1390	3820	526	360	410	1105	805	600
IMB 800 ⁵⁾	8840	7090	1390	5520	526	360	410	1105	805	600

¹⁾ Облегченный бак, ²⁾ Стандартный бак, ³⁾ Тяжелый бак, ⁴⁾ Восьмигранный бак, ⁵⁾ Бак в/в

IMB 72 - 123



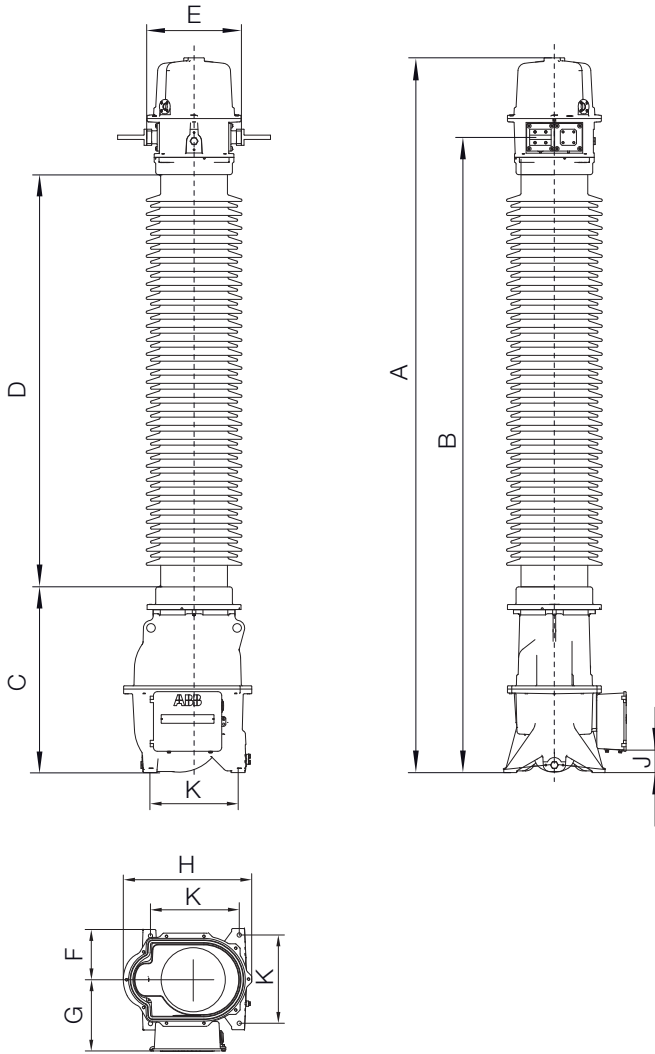
IMB 72 - 170



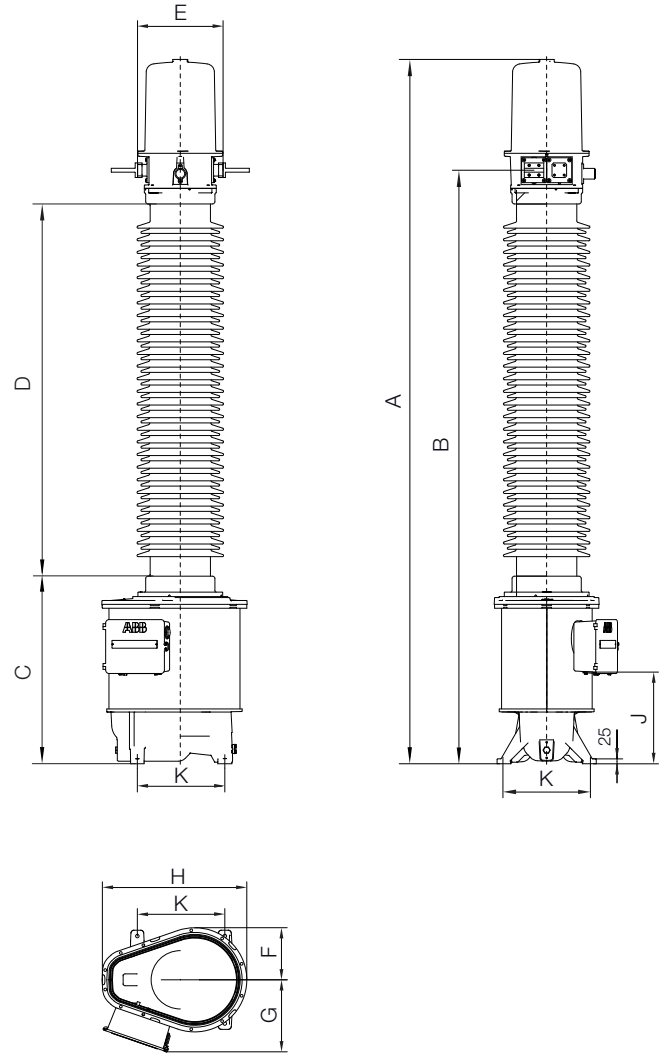
IMB 35–750 кВ

Габаритные размеры

IMB 245 ¹⁾

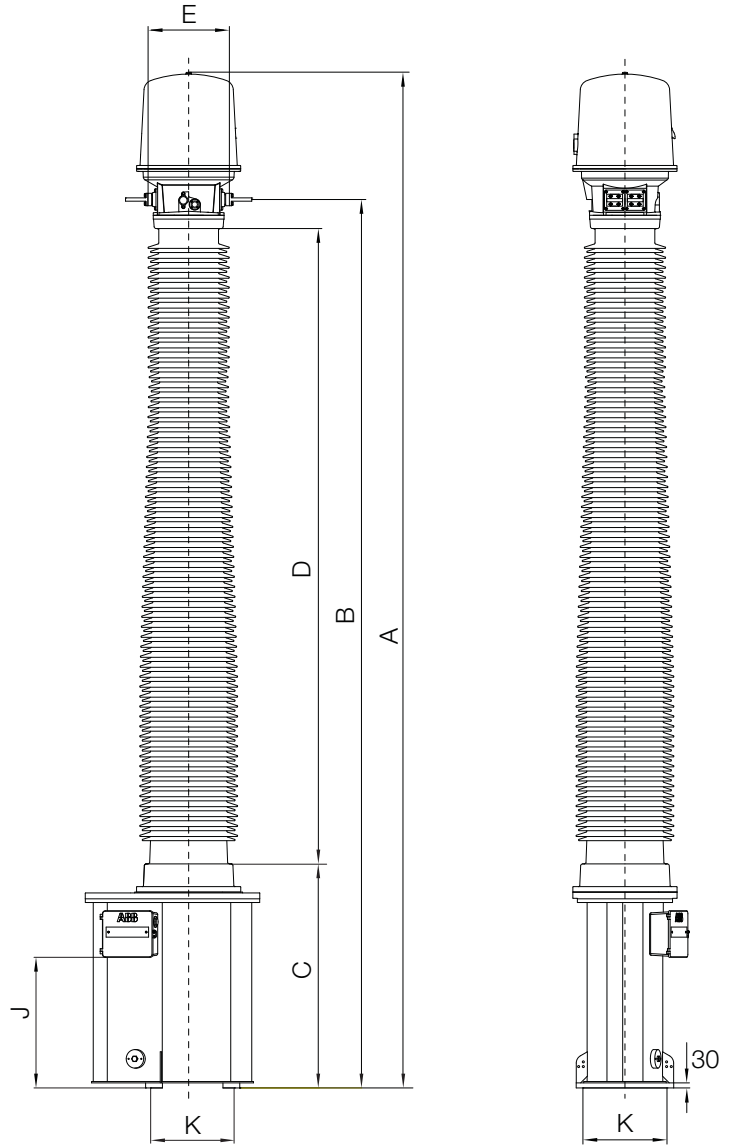
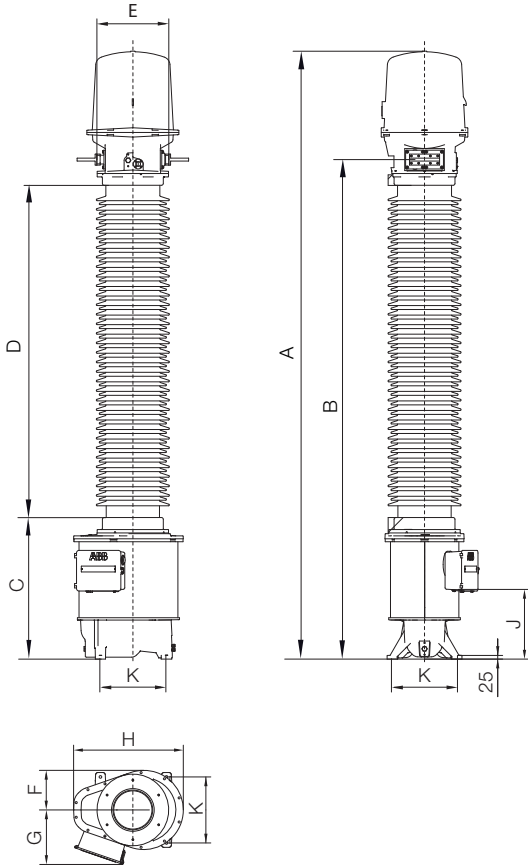


IMB 245 ²⁾



IMB 362 ²⁾

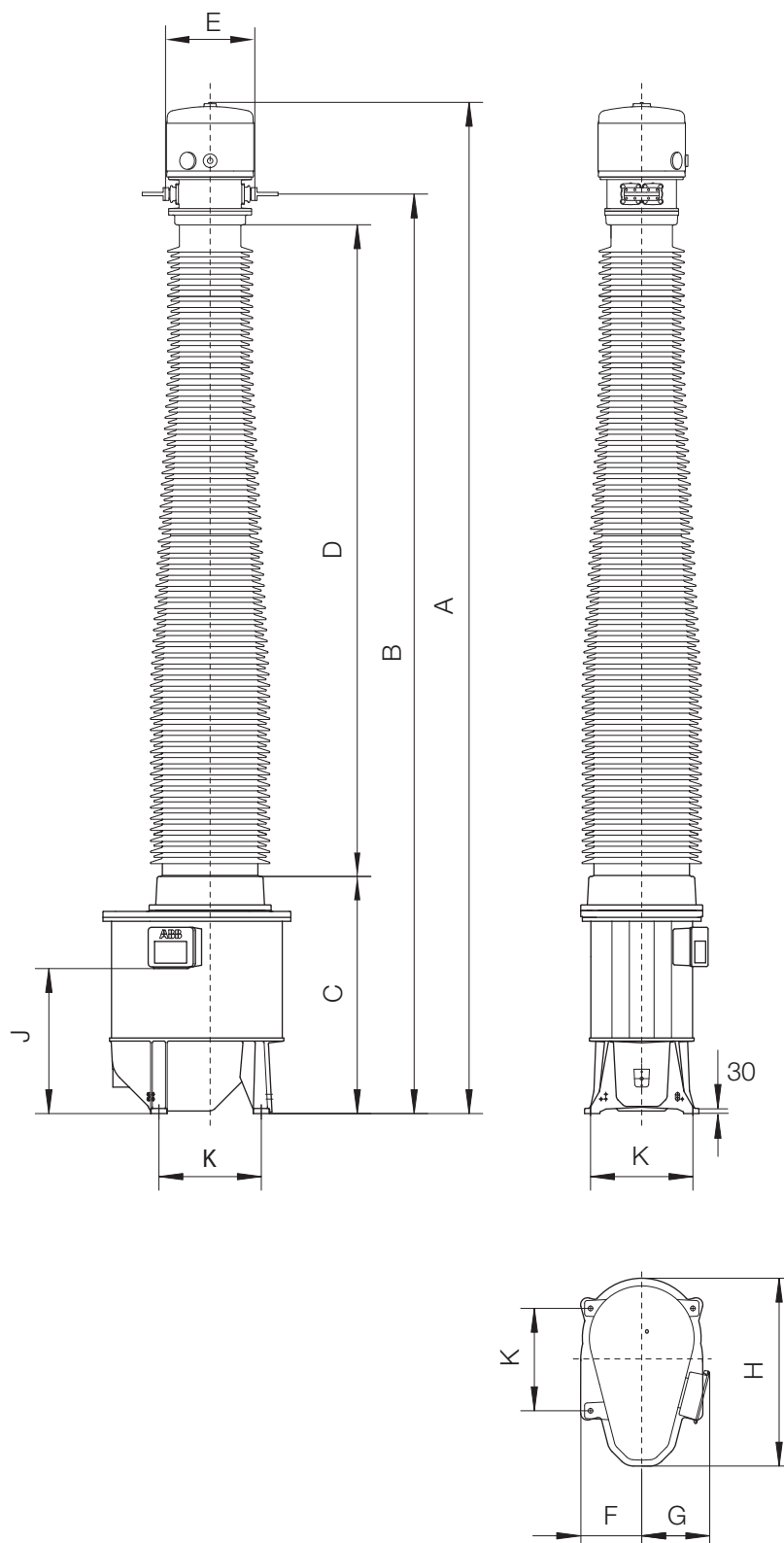
IMB 550 ³⁾



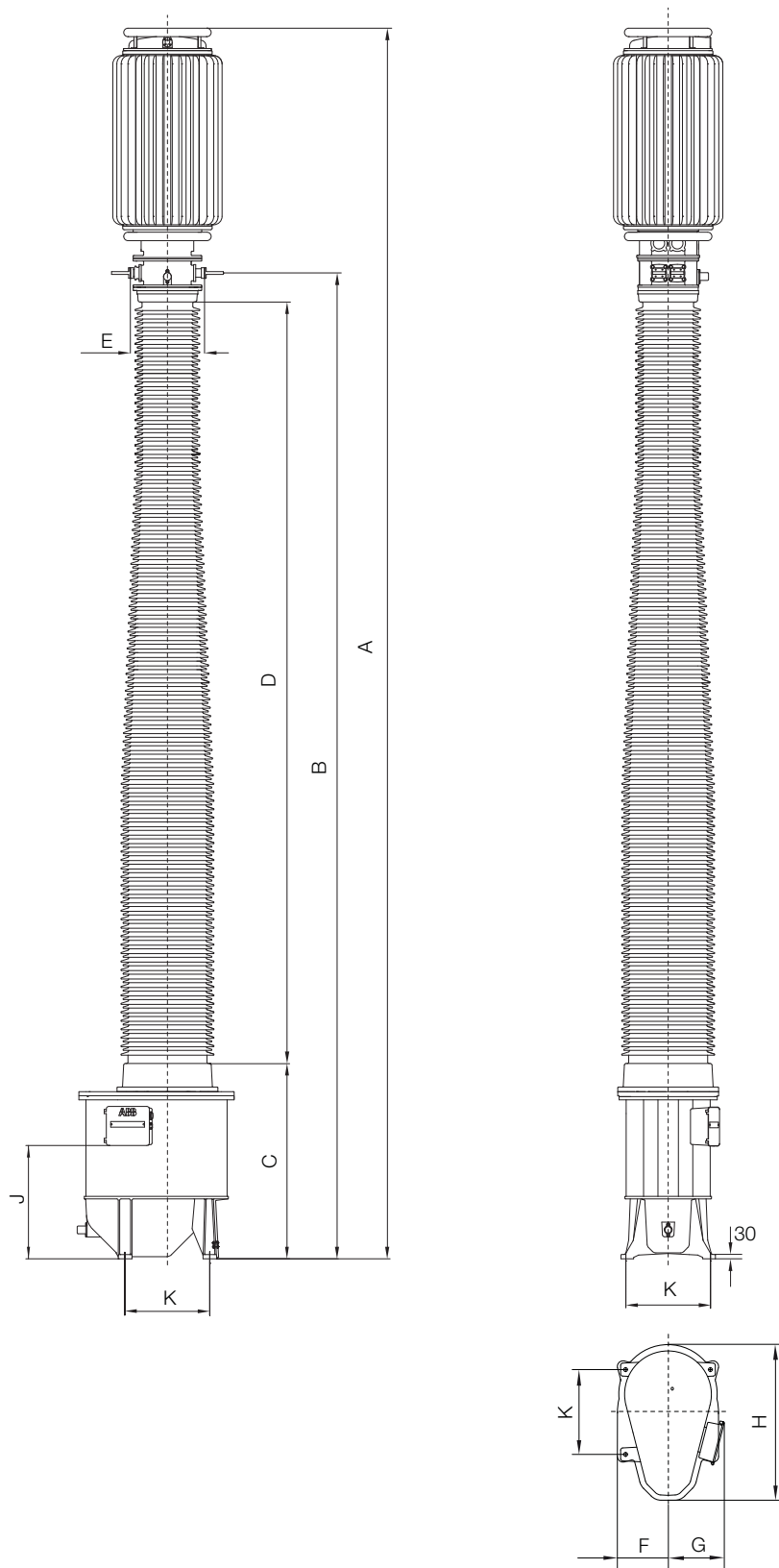
IMB 35–750 кВ

Габаритные размеры

IMB 550 ⁴⁾



IMB 800 ⁴⁾



IMB 35–750 кВ

Габаритные размеры и отгрузочные данные

Габаритные размеры для специальных исполнений

Тип бака	A, B, C	A	A	A	A
	Увеличенная высота бака	Радиатор охладителя	Охладитель	Тройной коэффициент трансформации	Горизонтальная транспортировка
	мм	мм	мм	мм	мм
Облегченный бак	-	-	-	-	10
Стандартный бак	210	-	255	193	-
Тяжелый бак	210 или 420	210	35 / 240 *)	-	-
Восьмигранный бак	150	-	440	-	-
Бак HV	200 или 400	-	400 **)	-	-

*) 35 мм для IMB 245, 240 мм для IMB 362

**) 400 мм для IMB 550, IMB 800 всегда оснащается с охладителем

Отгрузочные данные для стандартного исполнения IMB

Nbg	Масса нетто с маслом	Масло	Масса брутто	Габаритные размеры	Грузовой объем
	кг	кг	1 шт./3 шт. в ящике кг	1 шт./3 шт. в ящике Д x Ш x В, м	1 шт./3 шт. в ящике м ³
IMB 72 ¹⁾	200	25	340 / 730	1.97x0.65x1.08 / 1.73x0.79x1.93	1.4 / 2.6
IMB 72 ¹⁾	240	26	380 / 850	1.97x0.65x1.08 / 1.73x0.79x1.93	1.4 / 2.6
IMB 123 ¹⁾	240	27	395 / 870	2.31x0.65x1.08 / 1.73x0.79x2.42	1.6 / 3.3
IMB 123 ¹⁾	290	28	445 / 1020	2.31x0.65x1.08 / 1.73x0.79x2.42	1.3 / 3.3
IMB 72 ²⁾	420	45	530 / 1350	2.26x0.6x0.94 / 1.67x0.8x2.21	1.3 / 3
IMB 123 ²⁾	490	50	620 / 1580	2.75x0.6x0.94 / 1.67x0.8x2.7	1.5 / 3.6
IMB 145 ²⁾	490	50	620 / 1580	2.75x0.6x0.94 / 1.67x0.8x2.7	1.5 / 3.6
IMB 170 ²⁾	550	55	700 / -	2.96x0.6x0.94 / -	1.7 / -
IMB 245 ²⁾	750	80	970 / -	3.48x0.6x0.94 / -	2.0 / -
IMB 245 ³⁾	1100	110	1460 / -	3.91x1.06x1.26 / -	5.2 / -
IMB 362 ³⁾	1500	180	1915 / -	4.7x1.06x1.26 / -	6.3 / -
IMB 550 ⁴⁾	2800	330	3480 / -	6.42x1.23x1.22 / -	9.7 / -
IMB 550 ⁵⁾	3500	510	4180 / -	6.34x1.06x1.47 / -	9.9 / -
IMB 800 ⁵⁾	4200	670	6400 / -	8.71x1.06x1.47 / -	13.5 / -

¹⁾ Облегченный бак, ²⁾ Стандартный бак, ³⁾ Тяжелый бак, ⁴⁾ Восьмигранный бак, ⁵⁾ Бак HV

IMB 72–145 упакованы в вертикальном положении по 3 штуки.

Упаковка 1 штуки в вертикальном положении возможна по заказу.

IMB 170–800 всегда упаковываются в горизонтальном положении по 1 штуке.

Дополнительный вес

Массы, указанные в таблице выше, приведены для стандартного исполнения IMB.

Увеличение массы может производиться в зависимости от требований и конфигурации.

IMB 35–750 кВ

Переключение коэффициента трансформации

Общие положения

Коэффициент трансформации трансформатора тока может переключаться для адаптации к различным токам. В трансформаторе тока IMB переключение может производиться по первичной или вторичной стороне, а также по комбинированному варианту.

Преимуществом переключения по первичной стороне является то, что, поскольку число ампер-витков не изменяется, допустимая мощность вторичных обмоток (ВА) также остается неизменной. Недостаток состоит в том, что при низких коэффициентах трансформации может снижаться стойкость к токам короткого замыкания.

Переключение по первичной стороне

Схема двух коэффициентов трансформации по первичной стороне для двух витков

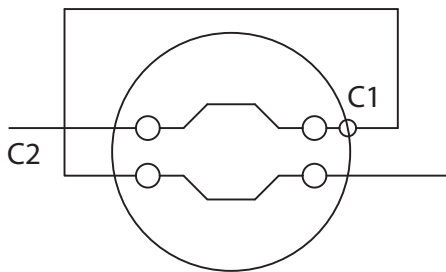
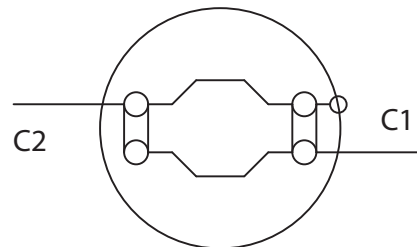


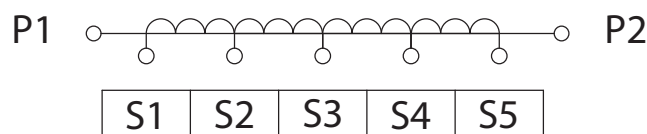
Схема двух коэффициентов трансформации по первичной стороне для двух витков



Переключение для меньшего тока

Переключение для большего тока

Переключение по вторичной стороне



Неиспользуемые отпайки на вторичной обмотке должны быть оставлены разомкнутыми.

Неиспользуемые обмотки/сердечники в трансформаторе тока должны быть замкнуты накоротко на всей обмотке (между наименьшими и наибольшими отпайками, например S1 — S5) и заземлены.



Внимание!

Запрещается оставлять неиспользуемую вторичную обмотку разомкнутой. На концах выводов может индуцироваться высокое напряжение, вследствие чего обслуживающий персонал и оборудование могут подвергаться опасности.

EMF 35–150 кВ

Индуктивные трансформаторы напряжения

Трансформаторы напряжения EMF с бумажно-масляной изоляцией являются самыми продаваемыми в мире индуктивными трансформаторами для коммерческого учета электроэнергии и защиты в высоковольтных сетях.

- Они предназначены для применения в различных климатических условиях.
- Низкий уровень магнитной индукции при номинальном напряжении обеспечивает большой запас против насыщения сердечника при возникновении феррорезонанса.

Применение кварцевого песка позволяет снизить объем масла, а также применить простую и надежную расширительную систему.



Основные рабочие характеристики

Тип установки	Наружная
Конструкция	Индуктивного типа
Изоляция	Масло, бумага, кварцевый песок
Наибольшее рабочее напряжение оборудования	40,5–172 кВ
Коэффициент напряжения	До 1,9/8 часов
Изоляторы	Фарфор Полимер – по запросу
Длина пути утечки	$\geq 2,5$ см/кВ (большая длина по запросу)
Условия эксплуатации Температурный диапазон	-60 до +40 °С
Высота установки над уровнем моря	до 1000 м (другая высота по запросу)

EMF 35–150 кВ

Индуктивные трансформаторы напряжения

Материалы

EMF 72-170: все наружные металлические детали изготовлены из алюминиевых сплавов, стойких ко всем известным факторам окружающей среды. Болты, гайки и т.п. выполнены из кислотостойкой стали. Алюминиевые поверхности обычно неокрашиваются, но по заказу может быть выполнено защитное покрытие или анодирование.

Длина пути утечки

В стандартном исполнении трансформаторы EMF поставляются с нормальной или увеличенной длиной пути утечки тока в соответствии с таблицей на странице 49. Поставка трансформаторов с большей длиной пути утечки возможна по заказу.

Механические нагрузки

Механическая прочность конструкции гарантирует безопасную работу трансформатора в условиях нормальной ветровой нагрузки и нагрузки от тяжения проводов. Трансформаторы серии EMF способны выдерживать значительные сейсмические нагрузки.

Таблички технических данных

Таблички технических данных выполняются из нержавеющей стали, надписи и схемы наносятся гравировкой на корпус трансформатора.

Транспортировка и хранение

Трансформаторы EMF 72 всегда транспортируются и хранятся в вертикальном положении (по 3 шт. в ящике).

Трансформаторы EMF 123—170 обычно транспортируются и хранятся в вертикальном положении (по 3 шт. в ящике). Транспортировка в горизонтальном положении обязательно указывается в заказе.

Трансформаторы хранятся на плоской и устойчивой поверхности с подходящей несущей способностью, при возможности, в оригинальной упаковке.

Для длительного хранения контактные поверхности защищаются от коррозии. Перед вводом в эксплуатацию необходимо тщательно очистить все контактные поверхности.

При горизонтальном хранении трансформаторов (только EMF 123—170) в неблагоприятных климатических условиях на вводах вторичной обмотки и комплектующих в коробке вторичных выводов может возникнуть коррозия вследствие неправильного функционирования дренажной системы в горизонтальном положении. При хранении в горизонтальном положении коробку вторичных выводов необходимо проверять на предмет образования конденсата и проникновения влаги. Перед тем как оставить трансформатор на длительное хранение, необходимо предпринять соответствующие меры, например подключить нагревательные элементы, при их наличии, или поместить в коробку вторичных вводов силикагель или другое аналогичное вещество, способствующее высыханию. Такие меры применяются при хранении до двух лет. Для хранения в течение более длительного времени, например пяти лет, трансформатор следует хранить в помещении или под навесом.

Максимальное время хранения в заводской упаковке без применения дополнительной консервации составляет шесть месяцев. При хранении трансформатора в помещении, необходимо обеспечить хорошую вентиляцию.

До включения трансформатора под напряжение необходимо выдержать его в вертикальном положении не менее 48 часов.

Приемка и монтаж трансформаторов

При получении трансформаторов необходимо проверить целостность упаковки и содержимое ящиков на предмет повреждений, которые могут возникнуть при транспортировке. В случае повреждения изделий следует обратиться в компанию АББ за консультацией по дальнейшему обращению с изделиями. Любое повреждение следует документально оформить (сфотографировать).

Трансформатор должен монтироваться на ровной поверхности. Установка на неровной поверхности может стать причиной появления течей масла. С каждой партией изделий поставляется руководство по эксплуатации.

Техобслуживание

Срок службы трансформаторов EMF составляет более 30 лет; при этом требования к их обслуживанию во время эксплуатации минимальны.

В основном обслуживание трансформатора сводится к контролю уровня масла и проверке на отсутствие течей. Благодаря надежной системе герметизации других видов контроля не требуется.

Более детальный осмотр рекомендуется провести через 30 лет эксплуатации, что послужит гарантией для дальнейшей безаварийной работы. Методы и объемы проверки во многом определяются местными условиями. Поскольку первичная обмотка не имеет емкостных обкладок, измерение диэлектрических потерь ($\tan\delta$) не даст результатов. Поэтому для проверки прочности изоляции рекомендуется отбирать пробы масла и проводить анализ на содержание растворенных газов. С каждой партией изделий поставляется руководство по техобслуживанию.

Компания АББ (высоковольтная продукция) готова учесть предложения и рекомендации заказчиков.

Изоляционное масло

Масло должно соответствовать классу 2 по МЭК 60296, оно не должно содержать полихлорбифенилов (ПХБ) и других ядовитых веществ, а также должно оказывать минимальное негативное воздействие на окружающую среду.

Утилизация

После откачки и отделения от песка масло из трансформатора сжигается на специальных установках. Масло, оставшееся в песке, сжигают, после чего песок утилизируют обычным способом.

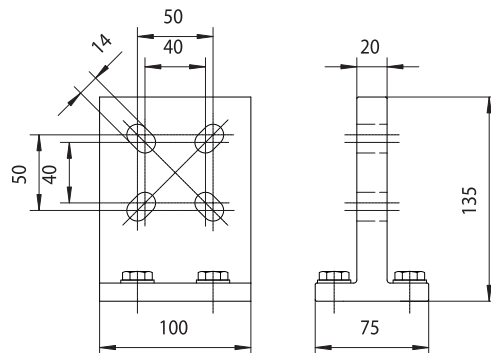
Утилизация должна производиться в соответствии с местными нормативными требованиями. После измельчения фарфоровые изоляторы можно использовать в качестве засыпки.

Металлы, применяемые в конструкции трансформаторов, можно отправить на переработку. Чтобы утилизировать медь в обмотках, пропитанную маслом бумажную изоляцию необходимо сжечь.

Первичные выводы

Трансформаторы EMF 72—170 поставляются со стандартными выводами из алюминия, удовлетворяющими требованиям стандартов МЭК и NEMA.

Первичный вывод находится под высоким напряжением и поэтому, в соответствии со стандартами, должен выдерживать статическую нагрузку 1 000 Н при U_m (класс напряжения сети) 110—150 кВ и 500 Н при более низких напряжениях. Выдерживаемая динамическая нагрузка равна соответственно 1 400 и 700 Н.



EMF 52-170

Коробка вторичных выводов и вторичные выводы

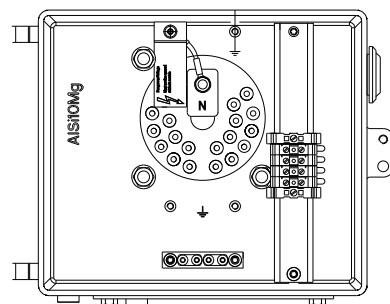
Коробка вторичных выводов крепится на корпусе трансформатора и в стандартном исполнении отливается из алюминиевого сплава, что обеспечивает коррозионную стойкость.

Коробка вторичных выводов снабжена съемной непросверленной пластиной, которую можно просверлить при монтаже под необходимый размер кабеля. По запросу могут быть поставлены проходные кабельные сальники в соответствии со спецификацией заказчика.

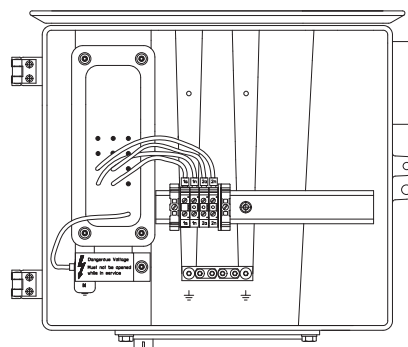
В коробке вторичных выводов предусмотрен дренажный клапан.

EMF 72—170: Площадь поперечного сечения жил кабеля может составлять $\leq 10 \text{ мм}^2$.

Коробка вторичных выводов имеет степень защиты IP 55.



EMF 52-84



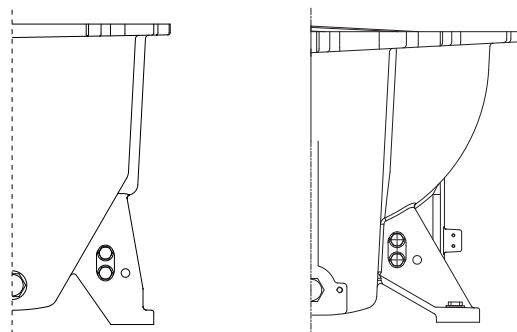
EMF 123-170

Вывод заземления

Трансформатор обычно снабжается одним заземляющим выводом с наконечником из никелированной латуни для подключения проводников $\varnothing=5\text{--}16 \text{ мм}$ (площадь $20\text{--}200 \text{ мм}^2$), см. рисунок.

По заказу может быть поставлен плоский заземляющий вывод из нержавеющей стали размерами $80 \times 145 \times 8 \text{ мм}$. Вывод может быть поставлен с просверленными отверстиями согласно стандартам МЭК или NEMA.

Вывод для заземления вторичных цепей расположен в коробке вторичных выводов.



EMF 52-84

EMF 123-170

EMF 32–150 кВ

Конструктивные данные

Высота изолятора и длина пути утечки

Тип	Фарфоровый изолятор со стандартной ДПУ (мин. ном. значения)			Фарфор с увеличенной длиной пути утечки (мин. ном. значения)		
	Высота изолятора	Длина пути утечки	Защищенная длина пути утечки	Высота изолятора	Длина пути утечки	Защищенная длина пути утечки
	мм	мм	мм	мм	мм	мм
EMF 72	630	2248	1020	Другие значения доступны по запросу. Обычно это изолятор ближайшего более высокого класса напряжения.		
EMF 123	1200	3625	1400			
EMF 145	1200	3625	1400			
EMF 170	1330	5270	2200			

Испытательные напряжения

Тип	Наибольшее рабочее напряжение оборудования (Um)	Испытательное одноминутное напряжение пром. частоты, в сухом сост./ под дождем	Испытательное напряжение грозового импульса 1,2/50 мкс	Напряжение измерения радиопомех	Уровень радиопомех
	кВ	кВ	кВ	кВ макс.	μВ
EMF 72	40,5	140	325	46	125
EMF 123	126	230	550	78	2500
EMF 145	145	275	650	92	2500
EMF 170	172	325	750	108	2500

Значения испытательных напряжений даны для высоты установки ≤ 1000 м над уровнем моря.

Вторичные напряжения и нагрузки в соответствии с МЭК, ГОСТ

Стандарты

Российский стандарт ГОСТ 1983-2001, международный стандарт МЭК 61869-3; шведский стандарт SS-EN 60044-2; все национальные стандарты, принятые на основе МЭК.

Номинальные характеристики при 50 или 60 Гц, коэффициент напряжения 1,5 или 1,9

Стандартный трансформатор поставляется с одной или двумя вторичными обмотками, рассчитанными на длительную нагрузку, и одной дополнительной. Другие исполнения могут быть изготовлены по запросу.

Стандартные классы точности и нагрузки

В соответствии со стандартом МЭК	
50 ВА, класс 0,2	100 ВА, класс 3Р
100 ВА, класс 0,5	100 ВА, класс 3Р
150 ВА, класс 1,0	100 ВА, класс 3Р

Трансформаторы с нагрузками, отличными от стандартных, изготавливаются по запросу.

Стандартным значением коэффициента напряжения является 1,5/30 сек. для сетей с эффективно заземленной нейтралью, 1,9/30 сек. для сетей без эффективно заземленной нейтрали с автоматическим отключением токов короткого замыкания и 1,9/8 час. для сетей с изолированной нейтралью без автоматического отключения токов короткого замыкания.

Поскольку дополнительная обмотка для защиты не несет нагрузку за исключением режимов КЗ, по стандарту МЭК, ее влияние на класс точности остальных обмоток не принимается во внимание.



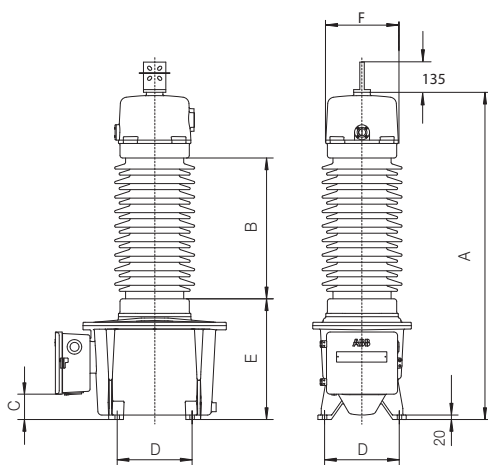
Следует обратить внимание, что современные измерительные приборы и системы защиты имеют малый уровень энергопотребления, поэтому для сохранения заявленного класса точности важно не указывать нагрузки больше фактических; см. стр. 6.

EMF 32–150 кВ

Габаритные размеры

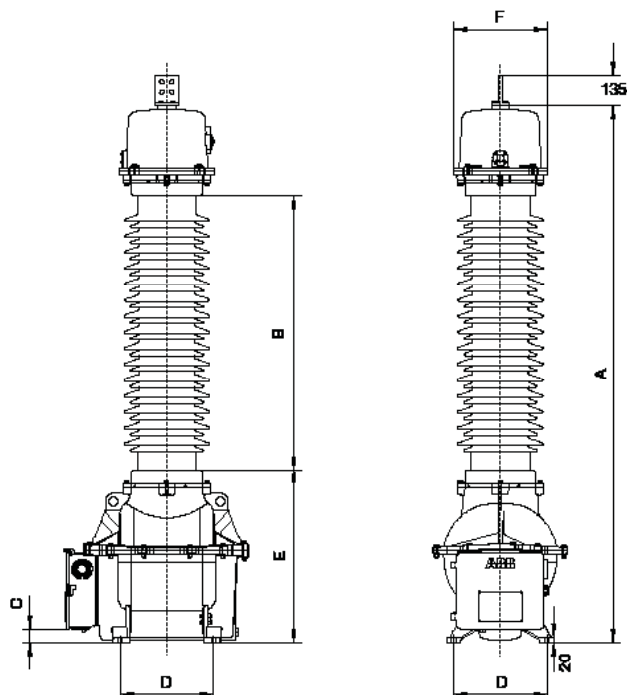
Трансформаторы напряжения EMF

Тип	A	B	C	D	E	F
	Полная высота	Высота изолятора	Высота до коробки выводов	Установочные отверстия	Высота заземленной части	Диаметр расширителя
	мм	мм	мм	мм	мм	мм
EMF 72	1464	630	114	335 x 335	540	324
EMF 123	2360	1200	65	410 x 410	760	416
EMF 145	2360	1200	65	410 x 410	760	416
EMF 170	2490	1330	65	410 x 410	760	416



EMF 72

Примечание: первичный вывод монтируется на месте эксплуатации



EMF 123-170

Примечание: первичный вывод монтируется на месте эксплуатации

EMF 32–150 кВ

Отгрузочные данные

Трансформаторы напряжения EMF (вертикальная упаковка, 3 шт. в ящике)

Тип	Масса нетто с маслом	Масса масла	Масса брутто	Транспортные габариты	Грузовой объем
	Фарфоровый изолятор		3 шт. в упаковке	3 шт. в упаковке, Д x Ш x В	3 шт. в упаковке
	кг	кг	кг	м	м ³
EMF 72	300	40	1040	1.6 x 0.9 x 1.7	2,5
EMF 123	570	80	1975	2.0 x 1.0 x 2.6	5,2
EMF 145	570	80	1975	2.0 x 1.0 x 2.6	5,2
EMF 170	610	83	2130	2.0 x 1.0 x 2.7	5,4

При перевозке и хранении трансформаторы EMF 72 запрещается наклонять их более чем на 60°.

EMF 123-170 обычно перевозятся и хранятся в вертикальном положении (по 3 шт. в ящике). Поставка по 1 шт. в упаковке для транспортировки в горизонтальном положении возможна по запросу.

Трансформаторы напряжения EMF (горизонтальная упаковка, 1 шт. в ящике)

Тип	Масса нетто с маслом	Масло	Масса брутто	Транспортные габариты	Грузовой объем
	Фарфоровый изолятор		1 шт. в упаковке	1 шт. в упаковке, Д x Ш x В	1 шт. в упаковке
	кг	кг	кг	м	м ³
EMF 123	570	80	720	2.7 x 0.8 x 1.1	2.0
EMF 145	570	80	720	2.8 x 0.8 x 1.1	2.1
EMF 170	610	83	765	2.8 x 0.8 x 1.1	2.1
EMF 170 ¹⁾	670	86	810	3.1 x 0.8 x 1.1	2.2

¹⁾ Изолятор с повышенной длиной пути утечки*.

СРВ 35–750 кВ

Емкостные трансформаторы напряжения

Трансформаторы напряжения СРВ предназначены для коммерческого учета электроэнергии и защиты в высоковольтных сетях.

Современное автоматизированное производство емкостных элементов обеспечивает постоянное качество продукции, гарантируя надежность и стабильность технических характеристик при длительной эксплуатации.

Оптимальная комбинация диэлектриков обеспечивает стабильность характеристик при изменениях температуры, а так же низкий уровень напряженности электрического поля в емкостных элементах.

Трансформаторы напряжения СРВ предназначены для применения в различных климатических условиях.



Основные рабочие характеристики

Тип установки	Наружная
Конструкция	Емкостной тип, соответствует стандартам МЭК
Изоляция	
ЕДН (емкостной делитель)	Алюминиевая фольга/бумага/ полипропиленовая пленка, синтетическое масло
ЭМБ (электромагнитный блок)	Бумага – минеральное масло
Наибольшее рабочее напряжение оборудования	35–750 кВ
Коэффициент напряжения (Vf)	До 1,9/8 часов
Изоляторы	Фарфор/полимер
Длина пути утечки	≥ 2,5 см/кВ (большая длина по запросу)
Условия эксплуатации	
Температурный диапазон	-60 до +40 °С
Высота установки над уровнем моря	Максимально 1 000 м (другая высота по запросу)

СРВ 35–750 кВ

Емкостный трансформатор напряжения

Материалы

Все наружные металлические детали изготовлены из алюминевых сплавов, стойких практически ко всем наиболее известным агрессивным средам. Болты, гайки и т. п. изготовлены из кислотостойкой стали. Алюминиевые поверхности обычно не окрашиваются, но по заказу могут быть покрыты специальной защитной краской, обычно светло-серого цвета.

Длина пути утечки

В стандартном исполнении СРВ поставляются с длиной пути утечки $\geq 2,5$ см/кВ. По заказу возможна большая длина пути утечки.

Полимерные изоляторы

Все трансформаторы напряжения типа СРВ могут быть поставлены с полимерными изоляторами. Полимерные изоляторы изготавливаются по запатентованной технологии, которая позволяет получить практически бесшовное полимерное покрытие изолятора с превосходными рабочими характеристиками. Полимерные изоляторы имеют такие же высоту и удельную длину пути утечки (2,5 см/кВ) что и фарфоровые.

Механические нагрузки

Механическая прочность конструкции гарантирует безопасную работу трансформатора в условиях нормальной ветровой нагрузки и нагрузки от тяжения проводов. Для всех исполнений, за исключением СРВ (L), на емкостной делитель напряжения можно устанавливать ВЧ-заградитель. Трансформаторы серии СРВ способны выдерживать широкий диапазон сейсмических нагрузок.

Антиферрорезонансная цепь

Поскольку емкость ЕДН совместно с индуктивностью трансформатора и реактора создает резонансную цепь, все емкостные ТН должны иметь антиферрорезонансную демпфирующую цепь.

Без такой цепи при различных колебаниях в сети возможно насыщение стального сердечника трансформатора, что приведет к росту погрешности измерений, а также может стать причиной перегрева электромагнитного блока и привести к пробое изоляции обмоток.

В трансформаторе типа СРВ демпфирующая цепь включена параллельно одной из вторичных обмоток (см. схему на стр. 51). Эта цепь состоит из соединенных последовательно реактора со стальным сердечником и активного резистора, охлаждаемого маслом. В нормальном режиме стальной сердечник демпфирующего реактора не входит в насыщение, благодаря высокому сопротивлению, в результате ток через реактор не протекает.

Демпфирующая цепь имеет два замкнутых вывода, обозначенных как d1 — d2, под уплотненной крышкой в коробке выводов. В отдельных случаях, после согласования, эта цепь может быть разомкнута при измерениях сопротивления цепи для проверки ее целостности.

Настройка коэфф. трансформации

У заземляемого вывода первичной обмотки трансформатора находятся пять уравнильных обмоток. Количество витков этих обмоток выбрано таким образом, что допускает изменение коэффициента трансформации на $\pm 6,05$ % с шагом 0,05 %. Выводы обмоток расположены за защитной крышкой в коробке вторичных выводов. ЕТН проходят заводскую настройку в соответствии с указанными в спецификации нагрузками и классом точности, поэтому дополнительная настройка не требуется.

При необходимости уравнильные обмотки позволяют произвести замену делителя напряжения на месте эксплуатации, а также повторную регулировку трансформатора для новой комбинации делителя напряжения/электромагнитного блока.

Таблички технических данных

Таблички технических данных с текстом и схемами выполнены из коррозионностойкой стали. Общие параметры указаны на крышке, а схема соединений и параметры вторичных обмоток — внутри коробки вторичных выводов.

Наверху у каждого емкостного модуля имеется маркировка с указанием измеряемой емкости.

Переключатель для заземления

ВЭМБ может встраиваться переключатель заземления.

Высокочастотная связь (PLC)

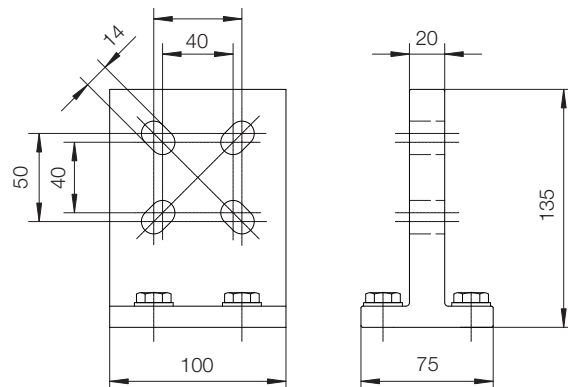
Дополнительно, по заказу, все ЕТН могут быть оборудованы приспособлениями для ВЧ-связи. Современное оборудование ВЧ связи рассчитано для работы с широким диапазоном конденсаторов связи с различными значениями емкости. Поэтому при заказе не требуются указывать конкретное значения емкости. Достаточно указать только минимальное значение емкости соответствующее выбранной частоте.

Вывод первичной обмотки

Трансформаторы типа СРВ обычно поставляются с плоскими выводами из алюминия с 4 отверстиями под болты С–С 40—50 мм для присоединения стандартных алюминиевых кабельных зажимов.

Выводы специального исполнения, такие как алюминиевый стержень $\varnothing = 30$ мм, поставляются по требованию заказчика. Испытательные усилия на выводах первичной обмотки согласно МЭК 61869-5

Наибольшее рабочее напряжение оборудования U_m (кВ)	Выдерживаемая статическая испытательная нагрузка F_p (Н)	
	СРВ(L)	СРВ
40,5	500	2500
от 126 до 172	1000	3000
252	1250	2500
363	-	1250
> 363	-	1500



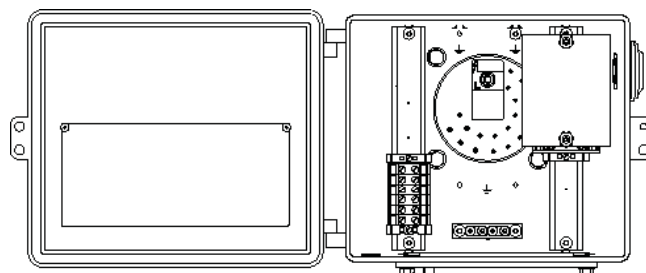
Коробка вторичных выводов и выводы вторичной обмотки

Трансформатор поставляется с коробкой выводов вторичной обмотки со степенью защиты IP 55. Коробка вторичных выводов снабжена съемной не просверленной пластиной для ввода внешних кабелей. Коробка поставляется с дренажным клапаном. Она также может быть оборудована предохранителями или микровыключателями.

Стандартная коробка вторичных выводов обычно содержит клеммы типа Phoenix UK10N для подключения проводов сечением 10 мм².

В коробке также расположены выводы антиферрорезонансной цепи (d1 — d2), выводы уравнивающих обмоток (от B1 до B11) и низковольтный вывод L делителя напряжения (для оборудования ВЧ-связи).

Выводы d1 — d2 и B1 — B11 предназначены для заводских настроек и, соответственно, расположены за защитной крышкой, чтобы исключить вероятность непреднамеренного подключения.



Стандартная коробка вторичных выводов Трансформатор также может быть оснащен коробкой выводов увеличенных размеров, в которой предусмотрено место для оборудования ВЧ-связи.

Низковольтный вывод L всегда должен быть заземлен, если не подключено устройство ВЧ связи.

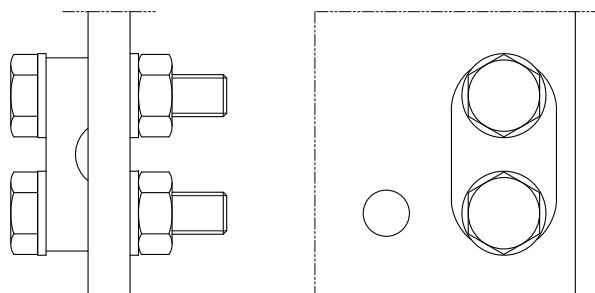


Заземляющие выводы

Трансформатор обычно снабжается одним заземляющим выводом с наконечником из никелированной латуни для подключения проводников согласно МЭК диаметром 8—16 мм (площадью 50—200 мм²) и проводников согласно ANSI от 2 SOL до 500 MCM. Заземляющий вывод может быть закреплен на любой из ножек бака.

По заказу может быть поставлен плоский заземляющий вывод из нержавеющей стали размерами 80 × 145 × 8 мм. Вывод может быть поставлен с просверленными отверстиями согласно стандартам МЭК или NEMA.

Вывод для заземления вторичных цепей расположен в коробке вторичных выводов.



СРВ 35–750 кВ

Монтаж и техобслуживание

Распаковка

При получении трансформаторов необходимо всегда проверять целостность упаковки и ее содержимое на отсутствие возможных повреждений при транспортировке. При обнаружении повреждений следует известить АББ для получения рекомендаций по дальнейшим действиям. Любое повреждение следует документально оформить (сфотографировать).

Хранение

При хранении необходимо соблюдать следующие условия.

Трансформаторы хранятся на плоской и устойчивой поверхности с подходящей несущей способностью и, при возможности, в заводской упаковке.

Для длительного хранения контактные поверхности защищают от коррозии. Перед вводом в эксплуатацию необходимо тщательно очистить все контактные поверхности.

При горизонтальном хранении трансформаторов в неблагоприятных климатических условиях на вводах вторичной обмотки и комплектующих в коробке выводов может возникнуть коррозия вследствие неправильного функционирования дренажной системы в горизонтальном положении. При хранении в горизонтальном положении коробку выводов необходимо проверять на предмет образования конденсата и проникновения влаги. Перед тем как оставить трансформатор на длительное хранение сроком до двух лет, необходимо предпринять соответствующие меры, например, подключить нагревательные элементы, при наличии, или поместить в коробку вторичных выводов силикагель или другой осушитель. Для хранения в течение более длительного времени, например пяти лет, трансформатор следует хранить в помещении или под навесом.

Максимальное время хранения в заводской упаковке без дополнительной консервации составляет шесть месяцев. При хранении трансформатора в помещении нужно обеспечить хорошую вентиляцию.

Конденсаторы, отключенные от сети на длительное время, могут демонстрировать увеличение потерь мощности. После подключения к сети конденсаторов с номинальным напряжением потери мощности снова уменьшатся. Потери мощности вернутся к первоначальным значениям после некоторого времени непрерывной работы при номинальном напряжении. Примите во внимание, что, хотя после некоторого времени работы увеличение потерь мощности будет снижаться, измерения потерь мощности на месте все еще могут демонстрировать небольшое отклонение от заводских значений вследствие применения, как правило, намного более низкого испытательного напряжения на месте эксплуатации.

Сборка

Все емкостные трансформаторы напряжения, в которых используется только один емкостный модуль, электромагнитный блок и делитель напряжения поставляются в виде единого блока.

Емкостные трансформаторы напряжения на большие номинальные напряжения, имеющие делитель напряжения,

состоящий более чем из одного модуля, поставляются с собранным как одно целое электромагнитным блоком и нижним модулем делителя напряжения.

Первым следует устанавливать электромагнитный блок с нижним модулем делителя напряжения, а затем монтировать на нем верхние модули делителя напряжения. К каждому поставляемому трансформатору прилагается Руководство по эксплуатации.

Необходимо проверить, что емкостные модули имеют одинаковый серийный номер (для ЕДН с несколькими емкостными модулями).

Техническое обслуживание

Эксплуатационный ресурс СРВ составляет более 30 лет; при этом они практически не требуют обслуживания. Однако рекомендуется выполнять следующие проверки и измерения.

• Внешний осмотр

Рекомендуется периодически проверять трансформатор на отсутствие течей масла, а также загрязненность поверхности изоляторов.

• Контрольные измерения ЕДН

Поскольку конструкция емкостного делителя напряжения является неразборной, отбор проб масла из него невозможен.

В нормальных условиях эксплуатации старения масла в делителе напряжения практически не происходит (это подтверждается испытаниями на старение). Несоответствие вторичных напряжений емкостных трансформаторов на соседних фазах может указывать на повреждение емкостных элементов одного из модулей делителя напряжения, поэтому рекомендуется проводить такие сравнения. При наличии вышеуказанного несоответствия рекомендуется измерять значение емкости. Измерения производятся между линейным выводом и низковольтным выводом L в коробке вторичных выводов.

• Контрольные измерения ЭМБ

Самый простой способ — это измерение сопротивления изоляции вторичных обмоток в МОм (максимальное испытательное напряжение 1 000 В постоянного тока) при помощи мегаомметра.

Поскольку обмотка высокого напряжения трансформатора не имеет емкостных обкладок, измерение угла диэлектрических потерь ($\tan\delta$) не даст необходимого результата.

Из ЭМБ может быть взята проба масла для проведения хроматографического анализа и оценки его состояния.

По заказу бак ЭМБ может быть снабжен клапаном для отбора проб масла. Кроме того, по заказу может быть поставлено соответствующее специальное оборудование для его отбора. Другим более простым способом является взятие проб масла непосредственно из отверстия для заливки масла. Интервал между отборами проб масла может изменяться в зависимости от условий эксплуатации, но обычно в течение первых 20 лет эксплуатации проводить исследование масла не требуется.

СРВ 35–750 кВ

Емкостные трансформаторы напряжения

Экологические аспекты

Изоляционное масло

Синтетическое масло в ЕДН Faradol 810, а так же трансформаторное масло ЭМБ не содержат полихлорбифенилов (ПХБ) и других ядовитых веществ, благодаря чему могут оказывать лишь незначительное влияние на окружающую среду.

Утилизация

После откачки масло подлежит сжиганию на специализированных заводах. Масло Faradol по своим горючим свойствам сходно с обычным минеральным маслом.

Утилизация должна производиться в соответствии с местными нормами и законодательством.

Вторичное напряжение и нагрузки

Стандарты ГОСТ1983-2001

Номинальные характеристики при 50 или 60 Гц, коэффициентнапряжения 1,5 или 1,9.

Стандартный трансформатор поставляется с одной или двумя вторичными обмотками, рассчитанными на длительную нагрузку, и одной обмоткой защиты, работающей при замыкании на землю.

Другие исполнения и/или конструкции, соответствующие другим стандартам (ANSI, CAN и т. д.), могут поставляться по запросу.

Примерная максимальная суммарная нагрузка в ВА

Наибольший класс точности	Измерительная обмотка			
	Коэффициент напряжения 1,5 ^{*)}		Коэффициент напряжения 1,9 ^{*)}	
	СРВ(L)	СРВ	СРВ(L)	СРВ
0,2	50	100	40	80
0,5	100	200	80	200
1,0/3P T1	200	400	120	400
Дополнительная обмотка, независимо от коэффициента напряжения				
3P T1/6P T1	100	100	100	100

*) В соответствии со стандартами МЭК стандартным значением коэффициента напряжения является 1,5/30 сек. для сетей с эффективно заземленной нейтралью; 1,9/30 сек. для сетей без эффективно заземленной нейтрали с автоматическим отключением токов короткого замыкания и 1,9/8 час. для сетей с изолированной нейтралью без автоматического отключения токов короткого замыкания.

Указанные выше значения являются максимальной суммарной мощностью для одной или двух вторичных обмоток с напряжением 100/√3 или 110/√3 и одной дополнительной (или без нее) с классом точности 3P и напряжением 100 или 110 В (100/3 или 110/3 В), соединенной в разомкнутый треугольник.

Для получения информации по другим конфигурациям рекомендуется обратиться в АББ.

Если трансформатор имеет несколько обмоток с постоянно подключенной нагрузкой, в т. ч. с различными классами точности, то для определения максимальной суммарной нагрузки по данной таблице необходимо взять сумму нагрузок на этих обмотках и наибольший класс точности.

Прочие стандарты

По запросу.

Фарфор после измельчения также утилизируется обычным образом.

Металлические части ЭМБ, а также корпус ЕДН могут быть отправлены на переплавку. На алюминиевых деталях указываются характеристики материала. Чтобы утилизировать медь в обмотках, пропитанную маслом бумажную изоляцию необходимо сжечь.

После сжигания комбинированного диэлектрика состоящего из фольги, бумаги и полипропиленовой пленки, алюминий из емкостных элементов может использоваться повторно. Вредных веществ при горении пластиковой пленки не образуется.

Поскольку дополнительная обмотка для защиты не несет нагрузку, за исключением КЗ, по стандарту МЭК ее влияние на класс точности остальных обмоток не принимается во внимание.

Данные величины следует рассматривать только как максимальные. При этом следует учесть, что современные измерительные приборы и системы релейной защиты имеют малый уровень энергопотребления, поэтому для сохранения заявленного класса точности важно не указывать большие нагрузки, чем есть фактически.

Если суммарная постоянно подключенная нагрузка будет превышать указанные в таблице значения, класс точности по каждой обмотке не будет гарантирован.

СРВ 35–750 кВ

Испытательные напряжения

Испытательные напряжения

Тип	Наибольшее рабочее напряжение оборудования (U _m)	Испытательное одномоментное напряжение промышленной частоты, сух./мокр.	Испытательное напряжение грозового импульса 1,2/50 мкс	Испытательное напряжение коммутационного импульса 250/2500 мкс	Испытательное напряжение измерения частичных разрядов	Макс. уровень частичных разрядов	Напряжение измерения радиопомех	Уровень радиопомех
	кВ	кВ	кВ	кВ	кВ	пКл ^{*)}	кВ макс.	μВ
СРВ 72	40,5	140/140	325	-	1,2 x U _m	10	-	-
СРВ 123	126	230/230	550	-	1,2 x U _m	10	78	≤ 2500
СРВ 145	145	275/275	650	-	1,2 x U _m	10	92	≤ 2500
СРВ 170	172	325/325	750	-	1,2 x U _m	10	108	≤ 2500
СРВ 245	252	460/460	1050	-	1,2 x U _m	10	156	≤ 2500
СРВ 362	363	510/510	1175	950	1,2 x U _m	10	230	≤ 2500
СРВ 550	525	680/680	1550	1175	1,2 x U _m	10	333	≤ 2500
СРВ 800	787	975/975	2100	1550	1,2 x U _m	10	486	≤ 2500

Значения испытательных напряжений даны для высоты установки ≤ 1000 м над уровнем моря.

*) 5 пКл при испытательном напряжении 1,2 x U_m/√3

СРВ 35–750 кВ

Конструктивные данные и габаритные размеры

Количество емкостных модулей, емкость и длина пути утечки

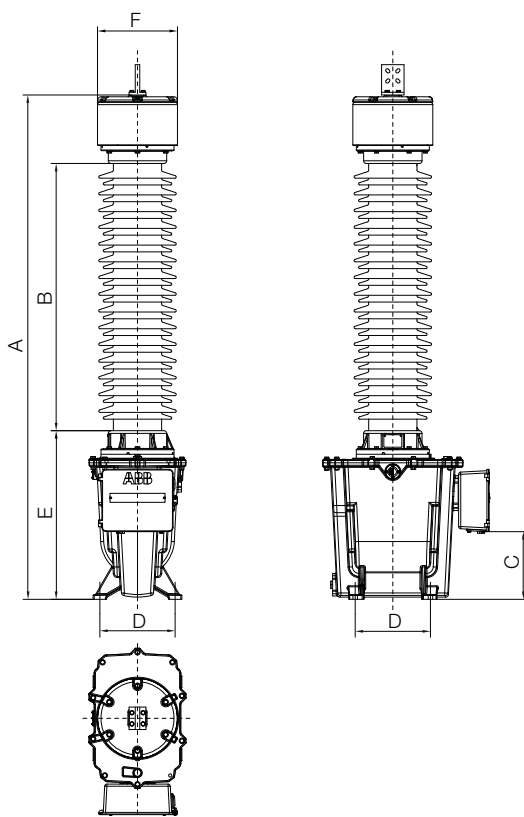
Тип	Количество емкостных модулей	Стандартная емкость, испытательные напряжения в соответствии с МЭК пФ (+10; - 5%)	Стандартная удельная длина пути утечки 2,5 см/кВ (мин. номинальные значения, фаза – фаза)			Увеличенная длина пути утечки мм
			Высота изолятора Полимер/Фарфор	Длина пути утечки	Защищенная длина пути утечки	
			мм	мм	мм	
СРВ 72 ¹⁾	1	18200	680/660	1813	800	По запросу. Обычно это фарфоровый изолятор для следующего более высокого класса напряжения.
СРВ 72 ¹⁾	1	24900	635	1813	762	
СРВ 72 ²⁾	1	24900	635	1813	762	
СРВ 123 ¹⁾	1	11200	1025/1005	3075	1300	
СРВ 123 ¹⁾	1	15400	980	3160	1307	
СРВ 123 ²⁾	1	15400	980	3160	1307	
СРВ 145 ¹⁾	1	9100	1235/1215	3625	1600	
СРВ 145 ¹⁾	1	12900	1190	3880	1634	
СРВ 145 ²⁾	1	12900	1190	3880	1634	
СРВ 145 ²⁾	1	20200	1400	4650	1960	
СРВ 170 ¹⁾	1	7800	1445/1425	4250	1786	
СРВ 170 ¹⁾	1	10800	1400	4650	1960	
СРВ 170 ²⁾	1	10800	1400	4650	1960	
СРВ 170 ²⁾	1	17000	1400	4650	1960	
СРВ 245 ¹⁾	1	5600	2005/1985	6125	2619	
СРВ 245 ¹⁾	1	7700	1960	6510	2723	
СРВ 245 ²⁾	1	7700	1960	6510	2723	
СРВ 245 ²⁾	2	12100	1960	6320	2560	
СРВ 300 ¹⁾	2	6400	2380	7760	3268	
СРВ 300 ²⁾	2	6400	2380	7760	3268	
СРВ 300 ²⁾	2	10100	2800	9300	3920	
СРВ 362 ¹⁾	2	5400	2800	9300	3920	
СРВ 362 ²⁾	2	5400	2800	9300	3920	
СРВ 362 ²⁾	2	8500	2800	9300	3920	
СРВ 420 ¹⁾	2	4800	3220	10630	4356	
СРВ 420 ²⁾	2	4800	3220	10630	4356	
СРВ 420 ²⁾	3	8800	4200	13950	5505	
СРВ 550 ¹⁾	2	3700	4200	13980	5882	
СРВ 550 ²⁾	2	3700	4200	13980	5882	
СРВ 550 ²⁾	3	5800	4200	13950	5505	
СРВ 800 ²⁾	4	4400	6060	21080	8500	

¹⁾ Легкий бак, ²⁾ Средний бак, ³⁾ Без первичного вывода, ⁴⁾ Действительно только для стандартных коробок вторичных выводов.

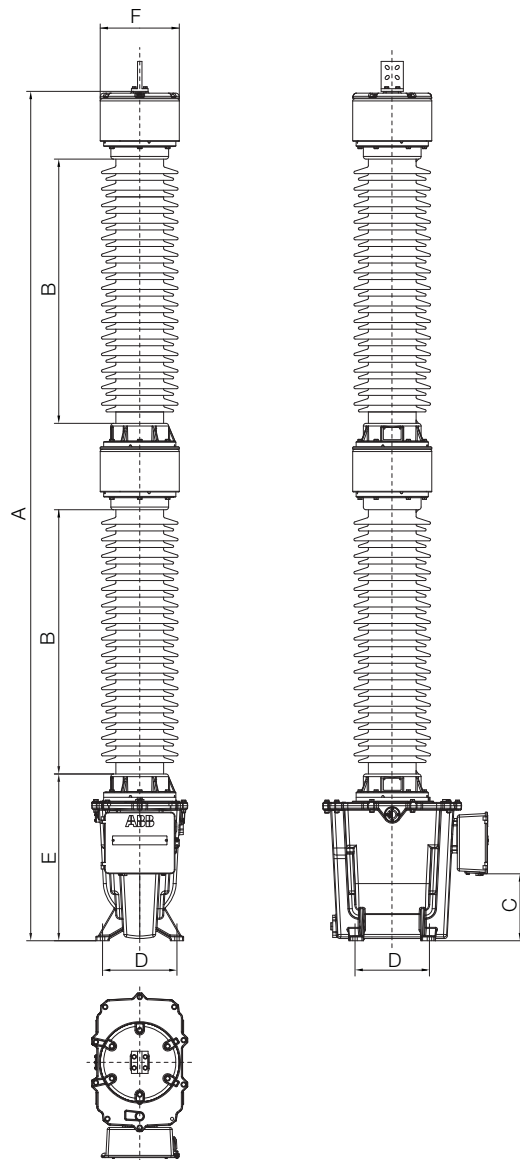
СРВ 72–800 кВ

Габаритные размеры

СРВ 72 - 245



СРВ 245 - 800



Внимание! Количество емкостных делителей для некоторых напряжений может быть больше указанного на рисунках выше. Сверьтесь с таблицей на следующей странице.

Количество емкостных модулей и длина пути утечки

Тип	Количество модулей емкостных делителей	Стандартная емкость, испытательные напряжения в соответствии с МЭК пФ (+10; -5 %)	A	B	C	D	E	F
			Полная высота ³⁾ мм	Высота изолятора Полимер/Фарфор мм	Высота до коробки вторичных выводов ⁴⁾ мм	Расстояние между установочными отверстиями мм	Высота до изолятора Полимер/Фарфор мм	Диаметр расширительного бака мм
CPB 72 ¹⁾	1	18200	1580	680/660	225	335	640/650	335
CPB 72 ¹⁾	1	24900	1615	635	225	335	675	355
CPB 72 ²⁾	1	24900	1690	635	305	335	750	355
CPB 123 ¹⁾	1	11200	1925	1025/1005	225	335	640/650	335
CPB 123 ¹⁾	1	15400	1960	980	225	335	675	355
CPB 123 ²⁾	1	15400	2035	980	305	335	750	355
CPB 145 ¹⁾	1	9100	2135	1235/1215	225	335	640/650	335
CPB 145 ¹⁾	1	12900	2170	1190	225	335	675	355
CPB 145 ²⁾	1	12900	2245	1190	305	335	750	355
CPB 145 ²⁾	1	20200	2455	1400	305	335	750	355
CPB 170 ¹⁾	1	7800	2345	1445/1425	225	335	640/650	335
CPB 170 ¹⁾	1	10800	2380	1400	225	335	675	355
CPB 170 ²⁾	1	10800	2455	1400	305	335	750	355
CPB 170 ²⁾	1	17000	2455	1400	305	335	750	355
CPB 245 ¹⁾	1	5600	2905	2005/1985	225	335	640/650	335
CPB 245 ¹⁾	1	7700	2940	1960	225	335	675	355
CPB 245 ²⁾	1	7700	3015	1960	305	335	750	355
CPB 245 ²⁾	2	12100	3405	1960	305	335	750	355
CPB 362 ¹⁾	2	5400	4170	2800	225	335	675	355
CPB 362 ²⁾	2	5400	4245	2800	305	335	750	355
CPB 362 ²⁾	2	8500	4245	2800	305	335	750	355
CPB 550 ¹⁾	2	3700	5570	4200	225	335	675	355
CPB 550 ²⁾	2	3700	5645	4200	305	335	750	355
CPB 550 ²⁾	3	5800	6035	4200	305	335	750	355
CPB 800 ²⁾	4	4400	7825	6060	305	335	750	355

¹⁾ Легкий бак, ²⁾ Средний бак, ³⁾ Без первичного вывода, ⁴⁾ Действительно только для стандартных коробок выводов.

СРВ 35–750 кВ

Отгрузочные данные

Емкостные трансформаторы напряжения СРВ

Тип	Стандартная емкость, испытательные напряжения в соответствии с МЭК	Масса нетто с маслом	Масса масла	Масса брутто 3 шт. в ящике	Масса брутто 3 шт. в ящике	Транспортные габариты 3 шт. в ящике	Грузовой объем
		Полимер/ Фарфор		Полимер	Фарфор		
	пФ (+10; -5%)	кг	кг	кг	кг	Д x Ш x В м	Общий м ³
СРВ 72 ¹⁾	18200	190/200	38	710	740	0.94x1.67x1.98 ³⁾	3.1 ³⁾
СРВ 72 ¹⁾	24900	210/240	44	770	860	0.94x1.67x1.98 ³⁾	3.1 ³⁾
СРВ 72 ²⁾	24900	280/310	62	980	1070	0.94x1.67x1.98 ³⁾	3.1 ³⁾
СРВ 123 ¹⁾	11200	200/220	40	750	810	0.94x1.67x2.33 ³⁾	3.6 ³⁾
СРВ 123 ¹⁾	15400	230/280	45	840	990	0.94x1.67x2.33 ³⁾	3.6 ³⁾
СРВ 123 ²⁾	15400	300/350	63	1050	1200	0.94x1.67x2.33 ³⁾	3.6 ³⁾
СРВ 145 ¹⁾	9100	210/280	41	785	995	0.94x1.67x2.54 ³⁾	4.0 ³⁾
СРВ 145 ¹⁾	12900	230/300	47	845	1055	0.94x1.67x2.54 ³⁾	4.0 ³⁾
СРВ 145 ²⁾	12900	300/370	65	1055	1265	0.94x1.67x2.54 ³⁾	4.0 ³⁾
СРВ 145 ²⁾	20200	350/440	78	3x520	3x610	3x(2.73x0.65x1.08) ⁴⁾	3x1.9 ⁴⁾
СРВ 170 ¹⁾	7800	220/250	43	3x385	3x415	3x(2.73x0.65x1.08) ⁴⁾	3x1.9 ⁴⁾
СРВ 170 ¹⁾	10800	240/320	48	3x410	3x490	3x(2.73x0.65x1.08) ⁴⁾	3x1.9 ⁴⁾
СРВ 170 ²⁾	10800	320/400	66	3x490	3x570	3x(2.73x0.65x1.08) ⁴⁾	3x1.9 ⁴⁾
СРВ 170 ²⁾	17000	350/440	76	3x520	3x610	3x(2.73x0.65x1.08) ⁴⁾	3x1.9 ⁴⁾
СРВ 245 ¹⁾	5600	240/280	47	3x435	3x475	3x(3.29x0.65x1.08) ⁴⁾	3x2.3 ⁴⁾
СРВ 245 ¹⁾	7700	280/390	53	3x475	3x585	3x(3.29x0.65x1.08) ⁴⁾	3x2.3 ⁴⁾
СРВ 245 ²⁾	7700	350/460	71	3x545	3x655	3x(3.29x0.65x1.08) ⁴⁾	3x2.3 ⁴⁾
СРВ 245 ²⁾	12100	410/540	92	1080+475	1300+670	0.94x1.67x2.33 + 1.76x1.54x0.72 ⁵⁾	4.0 + 1.9 ⁵⁾
СРВ 362 ¹⁾	5400	360/520	67	3x415 + 1x540	3x495 + 1x780	3x(2.73x0.65x1.08) + 2.18x1.54x0.72 ⁶⁾	3x1.9 + 2.4 ⁶⁾
СРВ 362 ²⁾	5400	430/590	85	3x490 + 1x525	3x570 + 1x765	3x(2.73x0.65x1.08) + 2.18x1.54x0.72 ⁶⁾	3x1.9 + 2.4 ⁶⁾
СРВ 362 ²⁾	8500	460/650	104	3x505 + 1x570	3x600 + 1x855	3x(2.73x0.65x1.08) + 2.18x1.54x0.72 ⁶⁾	3x1.9 + 2.4 ⁶⁾
СРВ 550 ¹⁾	3700	430/670	75	3x480 + 1x700	3x600 + 1x1060	3x(3.43x0.65x1.08) + 2.88x1.54x0.72 ⁶⁾	3x2.4 + 3.2 ⁶⁾
СРВ 550 ²⁾	3700	500/740	93	3x555 + 1x685	3x675 + 1x1045	3x(3.43x0.65x1.08) + 2.88x1.54x0.72 ⁶⁾	3x2.4 + 3.2 ⁶⁾
СРВ 550 ²⁾	5800	690/1070	160	3x540 + 2x675	3x670 + 2x1055	3x(2.73x0.65x1.08) + 2x(2.18x1.54x0.72) ⁶⁾	3x1.9 + 2x2.4 ⁶⁾
СРВ 800 ²⁾	4400	720/1170	164	3x525 + 3x610	3x635 + 3x945	3x(2.94x0.65x1.08) + 3x(2.39x1.54x0.72) ⁶⁾	3x2.1 + 3x2.6 ⁶⁾

1) Легкий масляный бак

2) Средний масляный бак

3) Вертикальное положение, по 3 шт. в ящике

4) Горизонтальное положение, по 1 шт. (из-за ограничений на перевозку высоких грузов)

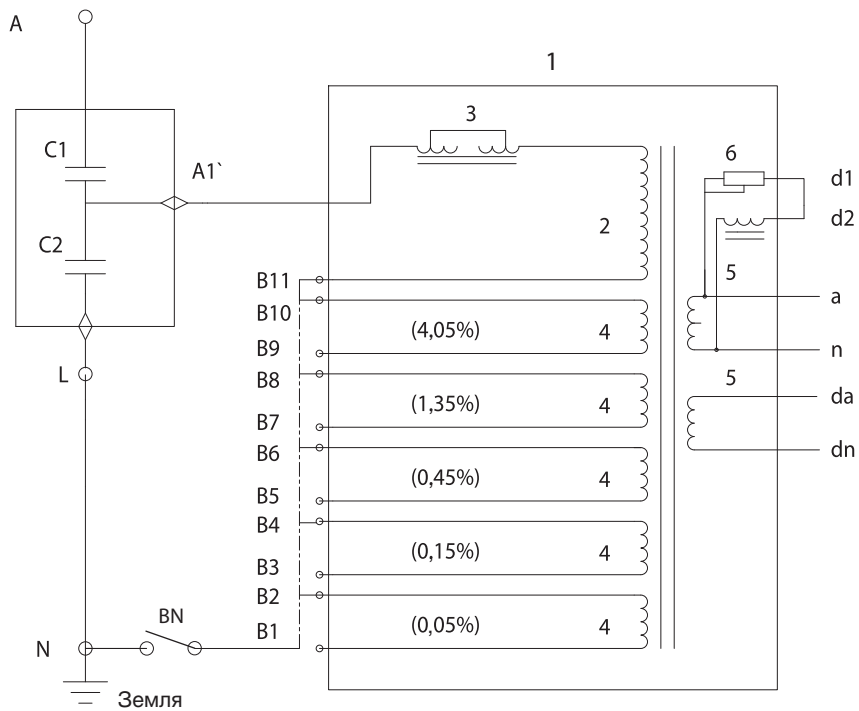
5) Нижняя часть в вертикальном положении, по 3 шт.; верхняя часть в горизонтальном положении, по 3 шт.

6) Нижняя часть в горизонтальном положении, по 1 шт.; верхняя часть в горизонтальном положении, по 3 шт. (обычно из-за ограничений на перевозку высоких грузов)

СРВ 35–750 кВ

Принципиальная схема

Принципиальная схема емкостного трансформатора напряжения



1. Электромагнитный блок (ЭМБ): промежуточный трансформатор напряжения с компенсирующим реактором
2. Первичная обмотка промежуточного трансформатора напряжения
3. Компенсирующий реактор
4. Уравнительные обмотки
5. Вторичные обмотки
6. Антиферрорезонансная демпфирующая цепь

В ЭМБ может встраиваться переключатель заземления.

Дополнительно по заказу — оборудование для ВЧ связи



Катушка может быть рассчитана на 12, 24 или 48 мГн.

ССВ 35–750 кВ

Конденсаторы связи

Конденсаторы связи ССВ используются для организации ВЧ-связи, в качестве фильтров, а так же для других областей применения. Включаются между фазой и землей в сетях высокого напряжения изолированной или заземленной нейтралью. Конденсаторы ССВ предназначены для применения в различных климатических условиях. Комбинированный диэлектрик в емкостных элементах подвергается воздействию электрического напряжения низких значений и отличается стабильностью в условиях изменения температуры. ССВ разработаны с учетом требований организации ВЧ-связи и могут применяться во всем диапазоне частот от 30 до 500 кГц.



Основные рабочие характеристики

Тип установки	Наружная
Конструкция	Колонкового типа
Изоляция	Алюминиевая фольга/бумага/ полипропиленовая пленка, синтетическое масло
Наибольшее рабочее напряжение оборудования	35–750 кВ
Коэффициент напряжения F_v (Vf)	До 1,9/8 часов
Изоляторы	Фарфор Полимерные изоляторы – по запросу
Длина пути утечки	$\geq 2,5$ см/кВ (большая длина по запросу)
Условия эксплуатации Температурный диапазон	-60 до +40 °С
Высота установки над уровнем моря	До 1000 м (другая высота по запросу)

ССВ 35–750 кВ

Конденсаторы связи

Материалы

Все наружные металлические детали изготовлены из алюминиевых сплавов, стойких практически ко всем известным факторам окружающей среды. Болты, гайки и т. п. изготовлены из кислотостойкой стали. Алюминиевые поверхности обычно не окрашиваются.

Длина пути утечки

В стандартном исполнении ССВ поставляются с длиной пути утечки 2,5 см/кВ.

По запросу возможна поставка конденсаторов с большей длиной пути утечки.

Полимерные изоляторы (SIR)

Все конденсаторы ССВ могут быть поставлены с полимерными изоляторами. Полимерные изоляторы изготавливаются по запатентованной технологии, которая позволяет получить практически бесшовное полимерное покрытие изолятора с превосходными рабочими характеристиками. Полимерные изоляторы имеют такие же высоту и удельную длину пути утечки (2,5 см/кВ) что и фарфоровые.

Механические нагрузки

Механическая прочность конструкции гарантирует безопасную работу конденсатора связи в условиях нормальной ветровой нагрузки и нагрузки от тяжения проводов.

Таблички технических данных

Таблички технических данных с текстом, выгравированным лазером, выполнены из коррозионностойкой стали. Технические характеристики конденсатора связи указаны на табличке, установленной на нижнем емкостном модуле, а измеренная емкость указана на табличках каждого емкостного модуля.

Высоковольтный вывод

ССВ обычно поставляются с плоскими выводами из алюминия с 4 отверстиями С–С 40–50 мм для присоединения стандартных алюминиевых кабельных зажимов. Выводы специального исполнения, такие как алюминиевый стержень $\varnothing=30$ мм, поставляются по требованию заказчика. Максимальная допустимая статическая нагрузка на первичный вывод во всех направлениях составляет:

Наибольшее рабочее напряжение оборудования U_m (кВ)	Выдерживаемая статическая испытательная нагрузка F_g (Н)	
	ССВ ¹⁾	ССВ
40,5	500	2500
от 126 до 172	1000	3000
252	1250	2500
363	-	1250
> 363	-	1500

¹⁾ Не предназначен для установки сверху линейного заградителя.

Более высокие значения предоставляются по запросу.

Вывод низкого напряжения/заземляющий вывод и опорные изоляторы

Конденсатор связи обычно снабжается одним L-выводом/заземляющим выводом с наконечником из никелированной латуни для подключения проводников диаметром 8–16 мм (площадью 50–200 мм²). Заземляющий вывод может быть закреплен на любой из сторон, спереди или сзади.

По заказу может быть поставлен плоский заземляющий вывод из нержавеющей стали размерами 80 × 145 × 8 мм. Вывод может быть поставлен не просверленным или с просверленными отверстиями согласно стандартам МЭК или NEMA.

Опорные изоляторы для установки конденсаторов ССВ изолированы от опорной конструкции (применение для ВЧ-связи) входят в комплект поставки.

ВЧ-связь и ВЧ-заградитель

Современное оборудование ВЧ-связи рассчитано для работы с широким диапазоном конденсаторов связи с различными значениями емкости. Поэтому не требуется соблюдение особых значений емкости. Для правильного выбора частоты обычно указывается только минимальное значение емкости. На конденсаторы связи для сетей 220 кВ и ниже можно устанавливать высокочастотный заградитель.

Нестандартные величины емкости

По заказу могут быть изготовлены конденсаторы связи с емкостью, отличающейся от значений, приведенных в таблице ниже.

ССВ 35–750 кВ

Монтаж и техобслуживание

Транспортировка и хранение

ССВ 72—800 перевозятся в горизонтальном положении (по 3 шт. в ящике). Транспортировка в горизонтальном положении (по 1 шт.) обязательно указывается в заказе.

Конденсаторы связи должны храниться на плоской и устойчивой поверхности с достаточной несущей способностью и, при возможности, в заводской упаковке.

Для длительного хранения контактные поверхности защищают от коррозии. Перед вводом в эксплуатацию необходимо тщательно очистить все контактные поверхности.

Вышеуказанные меры применяются при хранении до двух лет. При хранении в течение более длительного времени, например пяти лет, конденсатор связи следует хранить в помещении или под навесом.

Максимальное время хранения в заводской упаковке без дополнительной консервации составляет шесть месяцев. При хранении конденсатора связи в помещении обеспечьте его хорошую вентиляцию.

Конденсаторы, отключенные от сети на длительное время, могут демонстрировать увеличение потерь мощности. После подключения к сети конденсаторов с номинальным напряжением потери мощности снова уменьшатся. Потери мощности вернуться к первоначальным значениям после некоторого времени непрерывной работы при номинальном напряжении. Примите во внимание, что, хотя после некоторого времени работы увеличение потерь мощности будет снижаться, измерения потерь мощности на месте все еще могут демонстрировать небольшое отклонение от заводских значений вследствие применения, как правило, намного более низкого испытательного напряжения на месте эксплуатации.

Распаковка

При получении трансформаторов необходимо всегда проверять целостность упаковки и ее содержимого на отсутствие возможных повреждений при транспортировке. При обнаружении повреждений следует известить АББ для получения рекомендаций по дальнейшим действиям. Любое повреждение следует документально оформить (сфотографировать).

Сборка

Во всех случаях, когда конденсатор связи состоит более, чем из одного модуля, емкостные модули поставляются упакованными отдельно и собираются при монтаже конденсатора.

Техобслуживание

Эксплуатационный ресурс ССВ составляет более 30 лет; при этом они практически не требуют обслуживания. Однако рекомендуется выполнять следующие проверки и измерения.

Внешний осмотр

Рекомендуется периодически проверять конденсаторы на отсутствие течей масла, а также загрязненность поверхности изоляторов.

Контрольные измерения емкостных модулей

Поскольку конструкция емкостных модулей является неразборной, отбор проб масла из них невозможен. В нормальных условиях эксплуатации старения масла в делителе напряжения практически не происходит (это подтверждается испытаниями на старение). Однако с целью проверки стабильности состояния емкостных модулей можно проводить периодические замеры величины емкости и коэффициента потерь. Показания снимаются между верхним выводом и выводом низкого напряжения/заземляющим выводом.

Экологические аспекты

Изоляционное масло

Синтетическое масло в Faradol 810 не содержит полихлорбифенилов (ПХБ) и других ядовитых веществ, благодаря чему могут оказывать лишь незначительное влияние на окружающую среду.

Утилизация

После откачки масло подлежит сжиганию на специализированных заводах. Масло Faradol по своим горючим свойствам сходно с обычным минеральным маслом.

Утилизация должна производиться в соответствии с местными нормами и законодательством.

Фарфор после измельчения также утилизируется обычным образом.

На алюминиевых деталях указываются характеристики материала. Чтобы утилизировать медь в обмотках, пропитанную маслом бумажную изоляцию необходимо сжечь.

После сжигания комбинированного диэлектрика состоящего из фольги, бумаги и полипропиленовой пленки, алюминий из емкостных элементов может использоваться повторно. Вредных веществ при горении пластиковой пленки не образуется.

ССВ 35–750 кВ

Технические характеристики

ССВ: Количество емкостных модулей, емкость, полная высота, высота изолятора и длина пути утечки

Тип	Количество емкостных модулей	Стандартная емкость пФ (+10; -5 %)	Полная высота А мм	Высота каждого модуля мм	Диаметр головы мм	Минимальные номинальные значения		
						Высота изолятора Полимер/ Фарфор ²⁾ мм	Длина пути утечки ²⁾ мм	Защищенная длина пути утечки ²⁾ мм
ССВ 72 ¹⁾	1	18200	1130	N/A	335	680/660	1813	800
ССВ 72	1	24900	1165	N/A	355	635	1813	762
ССВ 123 ¹⁾	1	11200	1475	N/A	335	1025/1005	3075	1300
ССВ 123	1	15400	1720	N/A	355	980	3160	1307
ССВ 145 ¹⁾	1	9100	1685	N/A	335	1235/1215	3625	1600
ССВ 145	1	12900	1720	N/A	355	1190	3880	1634
ССВ 145	1	20200	1930	N/A	355	1400	4650	1960
ССВ 170 ¹⁾	1	7800	1895	N/A	335	1445/1425	4250	1786
ССВ 170	1	10800	1930	N/A	355	1400	4650	1960
ССВ 170	1	17000	1930	N/A	355	1400	4650	1960
ССВ 245 ¹⁾	1	5600	2455	N/A	335	2005/1985	6125	2619
ССВ 245	1	7700	2490	N/A	355	1960	6510	2723
ССВ 245	2	12100	2892	1510 / 1382	355	1960	6320	2560
ССВ 362	2	5400	3732	1930 / 1802	355	2800	9300	3920
ССВ 362	2	8500	3732	1930 / 1802	355	2800	9300	3920
ССВ 550	2	3700	5132	2630 / 2502	355	4200	13980	5882
ССВ 550	3	5800	5534	1930 / 1802 / 1802	355	4200	13950	5505
ССВ 800	4	4400	7796	2045 / 1917 / 1917 / 1917	355	6060	21080	8500

¹⁾ Не предназначен для установки линейного заградителя сверху.

²⁾ Если необходимы длины пути утечки больше стандартных, выберите большее напряжение, соответствующее желаемой длине пути утечки. Примите во внимание, что в этом случае будет использоваться емкость для более высокого класса напряжения.

ССВ 35–750 кВ

Технические данные и транспортировочные габариты

ССВ: Количество емкостных модулей, полный вес и транспортные габариты

Тип	Количество емкостных модулей	Масса нетто с маслом Полимер/Фарфор	Масса масла	Транспортные габариты	Масса брутто	Грузовой объем
				Один ССВ	Один ССВ	Один ССВ
		кг	кг	м	кг	м ³
ССВ 72 ¹⁾	1	80/90	9	1.45x0.65x0.75	71	0.8
ССВ 72	1	90/130	13	1.45x0.65x0.75	71	0.8
ССВ 123 ¹⁾	1	90/110	10	1.80x0.65x0.75	80	0.9
ССВ 123	1	105/170	16	1.80x0.65x0.75	80	0.9
ССВ 145 ¹⁾	1	100/120	11	2.00x0.65x0.75	85	1.0
ССВ 145	1	115/190	18	2.00x0.65x0.75	85	1.0
ССВ 145	1	140/250	25	2.20x0.65x0.75	91	1.1
ССВ 170 ¹⁾	1	105/140	13	2.20x0.65x0.75	91	1.1
ССВ 170	1	130/210	19	2.20x0.65x0.75	91	1.1
ССВ 170	1	140/250	25	2.20x0.65x0.75	91	1.1
ССВ 245 ¹⁾	1	130/170	17	2.75x0.65x0.75	115	1.4
ССВ 245	1	150/270	24	2.75x0.65x0.75	115	1.4
ССВ 245	2	220/360	40	2 x (1.80x0.65x0.75)	2 x 80	2 x 0.9
ССВ 362	2	230/410	39	2 x (2.00x0.65x0.75)	2 x 85	2 x 1.0
ССВ 362	2	270/470	50	2 x (2.00x0.65x0.75)	2 x 85	2 x 1.0
ССВ 550	2	300/560	50	2 x (2.90x0.65x0.75)	2 x 118	2 x 1.45
ССВ 550	3	390/700	75	2.20x1.55x0.75	194	2.6
ССВ 800	4	560/1020	110	2.40x1.55x0.75 + 2.40x0.65x0.75	106 + 223	2.8 + 1.2

¹⁾ Без возможности установки ВЧ-заградителя сверху.

ССВ 72–750 кВ

Испытательные напряжения

Испытательные напряжения

Тип	Наибольшее рабочее напряжение оборудования (Um) кВ	Испытательное одноминутное напряжение промышленной частоты, сух./мокр. кВ	Испытательное напряжение грозового импульса 1,2/50 мкс кВ	Испытательное напряжение коммутационного импульса 250/2500 мкс кВ	Испытательное напряжение измерения частичных разрядов кВ	Макс. уровень частичных разрядов пКл	Напряже-ние измерения радиопомех кВ макс.	Уровень радиопомех µВ
ССВ 72	40,5	140/140	325	-	$1.1 \times U_m / \sqrt{3}$	10	-	-
ССВ 123	126	230/230	550	-	$1.1 \times U_m / \sqrt{3}$	10	78	≤ 2500
ССВ 145	145	275/275	650	-	$1.1 \times U_m / \sqrt{3}$	10	92	≤ 2500
ССВ 170	172	325/325	750	-	$1.1 \times U_m / \sqrt{3}$	10	108	≤ 2500
ССВ 245	252	460/460	1050	-	$1.1 \times U_m / \sqrt{3}$	10	156	≤ 2500
ССВ 362	363	- /510	1175	950	$1.1 \times U_m / \sqrt{3}$	10	230	≤ 2500
ССВ 550	525	- /680	1550	1175	$1.1 \times U_m / \sqrt{3}$	10	349	≤ 2500
ССВ 800	787	- /975	2100	1550	$1.1 \times U_m / \sqrt{3}$	10	486	≤ 2500

Значения испытательных напряжений даны для высоты установки ≤ 1000 м над уровнем моря.

При подборе ССВ для стандарта ANSI/IEEE выбирайте такой тип, который подходит под нужный уровень испытательных напряжений.

ССВ 35–750 кВ

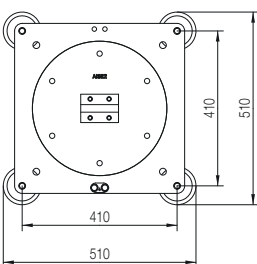
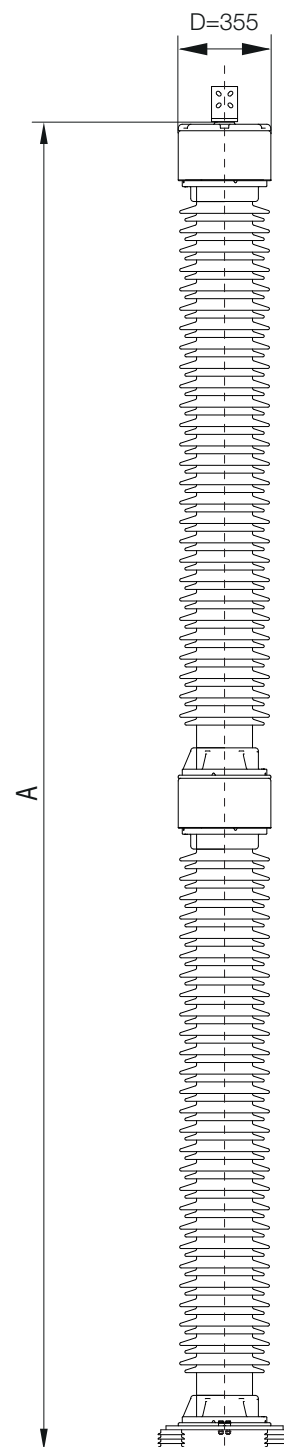
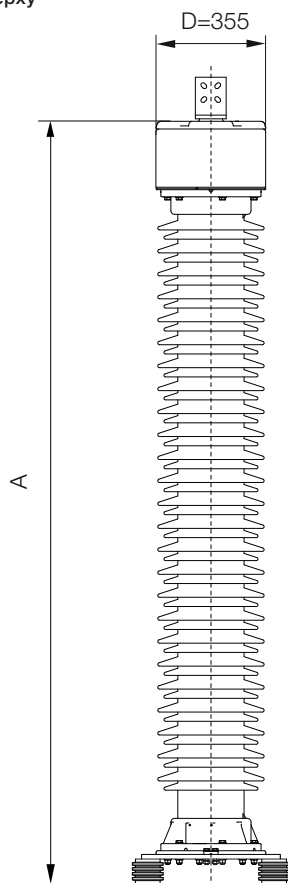
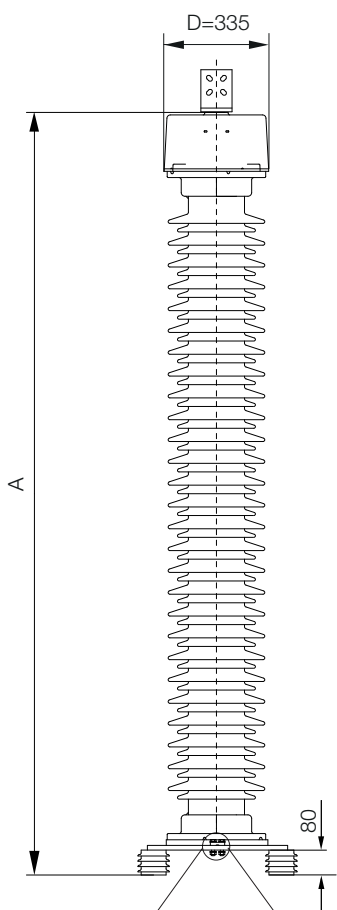
Габаритные размеры

ССВ 72 - 245

ССВ 72 - 245

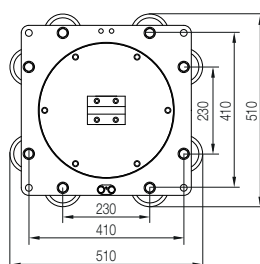
ССВ 245 - 800

Не предназначен для установки линейного заградителя сверху



Пример пластины переходника для
ССВ 72—550 кВ

L-вывод/вывод заземления с наконечником
из никелированной латуни для подключения
проводников диаметром 8—16 мм (площадь
50—200 мм²)



Пример пластины переходника для
ССВ 800 кВ

Внимание! Количество емкостных модулей для некоторых напряжений может быть больше указанного на чертеже выше.
См. таблицу на стр. 56.

PQSensor™ — это преобразователь, предназначенный для использования совместно с емкостным трансформатором напряжения для обеспечения уникального, удобного и экономически выгодного метода точного измерения гармоник первичного напряжения в системах передачи электроэнергии.

- PQSensor™ - это практичное и экономичное решение для широкого ряда измерений с помощью ЕТН.
- Нет необходимости в использовании специальных высоковольтных измерительных трансформаторов или широкополосных делителей напряжения.
- Установка PQSensor™ не влияет на режим работы ЕТН.
- PQSensor™ обеспечивает совместимость выходного сигнала со всеми современными регистраторами качества электроэнергии.
- Поставляется настроенным и откалиброванным на заводе. Не требует дальнейшей настройки или калибровки на месте эксплуатации.

Предпосылки

Оценка качества электроэнергии приобрела высокое значение в управлении системами электроснабжения. Это привело к вводу нескольких стандартов регламентирующих требования к измерению и контролю качества электроэнергии. Все стандарты, такие как IEEE 519, МЭК 61000-4-30 и 61000-4-7, а также Технические рекомендации G5/4 (Великобритания), требуют проведения измерения гармонических составляющих напряжения вплоть до 50-й гармоники.

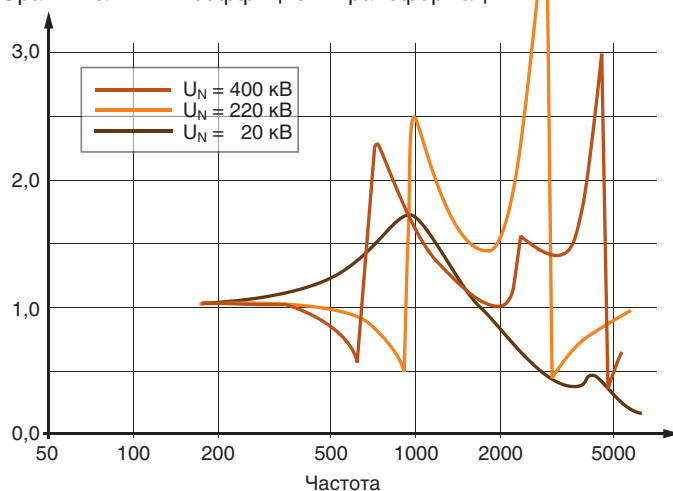
Способы измерения гармоник

Если коммунальные предприятия и потребители намерены контролировать гармоники и другие отклонения качества электроэнергии в высоковольтных системах, это следует делать наиболее экономически выгодными и точными способами. Различные производители предлагают сложные приборы контроля качества электроэнергии, однако задача заключается в том, чтобы экономически целесообразным и безопасным способом подать на эти приборы контроля измерительные сигналы, которые точно отражают явления, происходящие в контролируемых системах.

Большинство приборов контроля качества электроэнергии измеряют сигналы, поступающие либо с емкостных, либо с индуктивных трансформаторов напряжения. Данный подход является удобным, так как такие измерительные трансформаторы имеются на большинстве подстанций, однако при измерениях гармонических составляющих, измерительные трансформаторы привносят дополнительные погрешности в измерительную схему. Большинство инженеров принимают во внимание погрешность измерений гармоник с помощью ЕТН, однако эта погрешность может более, чем на 300 % превышать гармоники 13-го порядка и выше, что делает подобные измерения бесполезными.

Часто считают, что измерения гармоник с помощью индуктивных трансформаторов обеспечивают приемлемые результаты, но такое мнение неверно. На графике ниже показаны погрешности, возникающие в индуктивных трансформаторах при измерениях гармонических составляющих при различных уровнях напряжения (источник: Рабочая группа 36 CIGRE). Если сравнить эти погрешности с требованиями к точности измерений гармонических составляющих указанные в стандарте МЭК 61000-4-7 становится очевидным, что трансформаторы напряжения не являются подходящим источником сигналов для измерения.

Сравнительный коэффициент трансформации



Применение PQSensor™

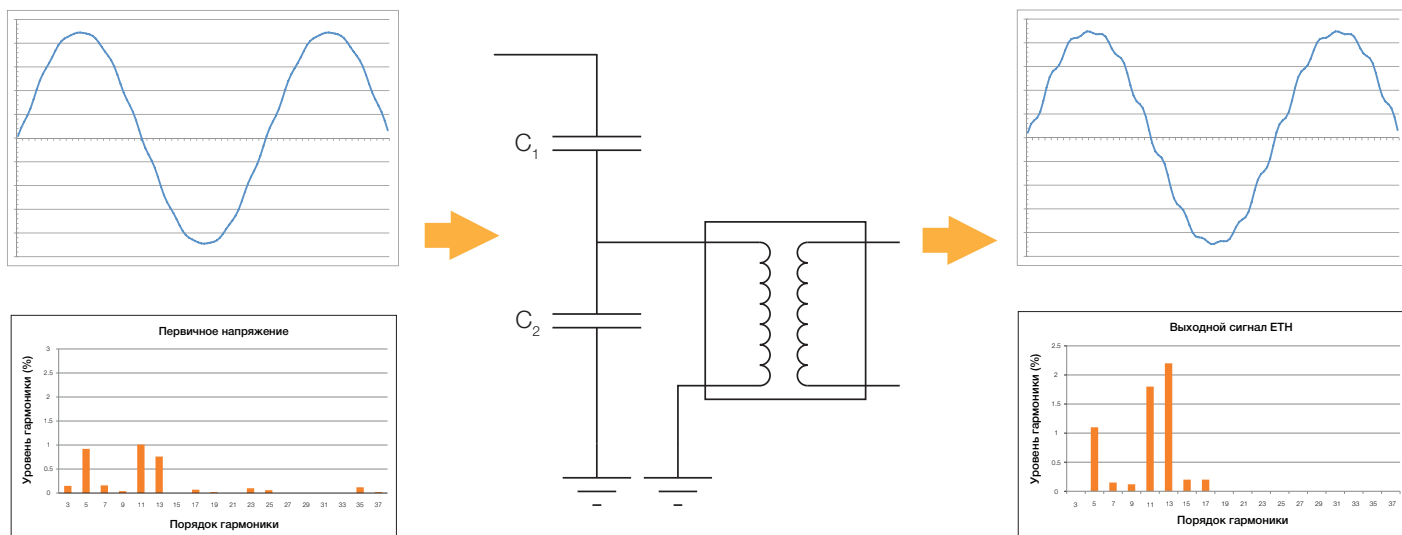
Применение ЕТН с PQSensor™ является экономически выгодным и удобным методом точного измерения гармонических составляющих напряжений в системах электроснабжения.

PQSensor™ устанавливается внутри коробки вторичных выводов ЕТН. Это позволяет избежать прокладки дополнительных кабелей и установки дополнительных зажимов на опорной конструкции ЕТН, а выходной сигнал от PQSensor™ доступен внутри коробки вторичных выводов наряду с сигналами вторичных обмоток трансформатора напряжения. PQSensor™ предназначен для работы в диапазоне температур от -40 °C до $+55$ °C.

На заводе-изготовителе производится полная калибровка и настройка PQSensor™, дополнительная калибровка или настройка на месте эксплуатации не требуется.

Измерение гармоник напряжения с помощью ЕТН

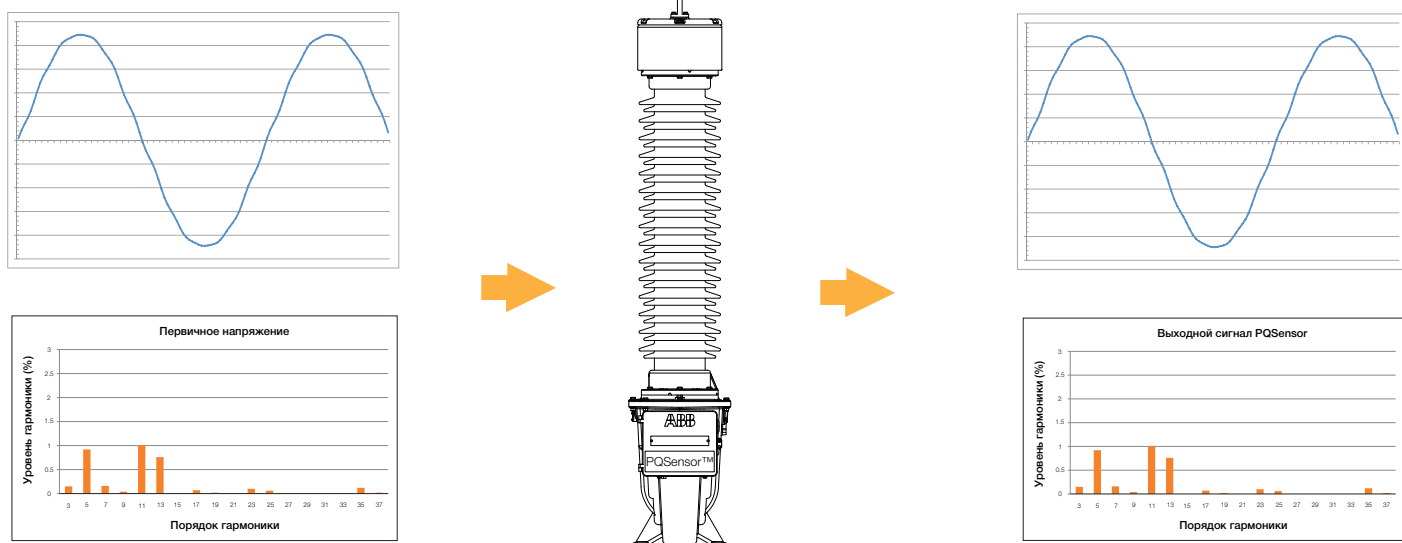
Входное напряжение



Применение ЕТН для измерения гармоник напряжения может привести к погрешности измерений достигающей 300 %. При некоторых частотах гармоник уровни, регистрируемые ЕТН, будут выше имеющих при входном напряжении, в то время как при других частотах они будут ниже. Данные результаты, полученные при реальных измерениях на месте эксплуатации, демонстрируют, что гармоники 35-го и 37-го порядка присутствующие в сети не появляются в выходном сигнале ЕТН, а гармоника 13-го порядка на выходе ЕТН в три раза выше ее фактического уровня на подстанции.

Использование ЕТН с PQSensor™

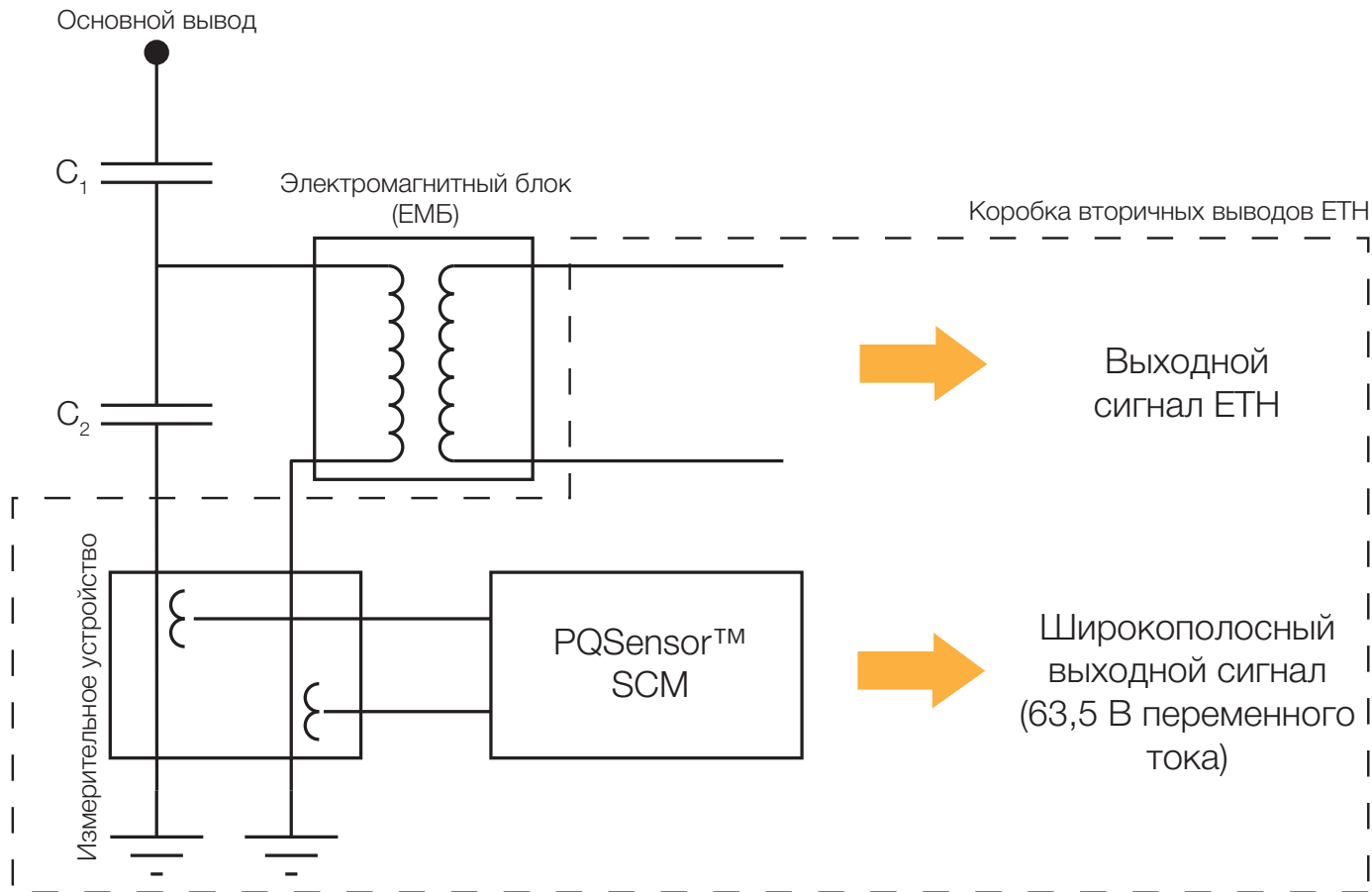
Входное напряжение



Использование ЕТН с PQSensor™ обеспечивает правильность измерений гармонических составляющих напряжения вплоть до 100-й гармоники и даже выше с классом точности, превышающим требования МЭК 61000-4-7. Сигнал на выходе PQSensor™ не содержит погрешности измерения гармоник, в отличие от сигнала обычного емкостного трансформатора напряжения.

PQSensor™

Установка



PQSensor™

Технические характеристики

Точность основной частоты (от 5 °С до 40 °С)	Погрешность < 0,25 %
Точность основной частоты (от -40 °С до +55 °С)	Погрешность < 0,35 %
Частотный диапазон	10 Гц — 10 кГц
Погрешность гармонической составляющей (до 99-й)	< 5 %
Погрешность угла сдвига фазы	< 3°
Рекомендуемая нагрузка на выходе	> 500 кОм
Максимальная нагрузка на выходе	100 кОм
Диапазон рабочих температур	От -40 до +55 °С
Напряжение питания	110 В перем. тока, 220 В перем. тока, 110—250 В пост.тока, 15 ВА

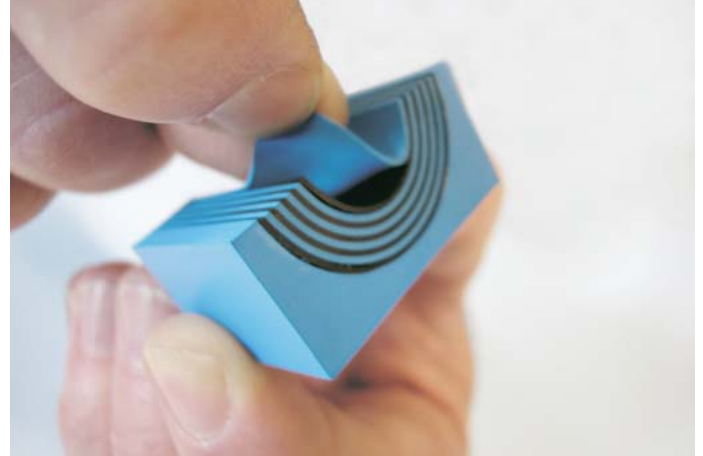
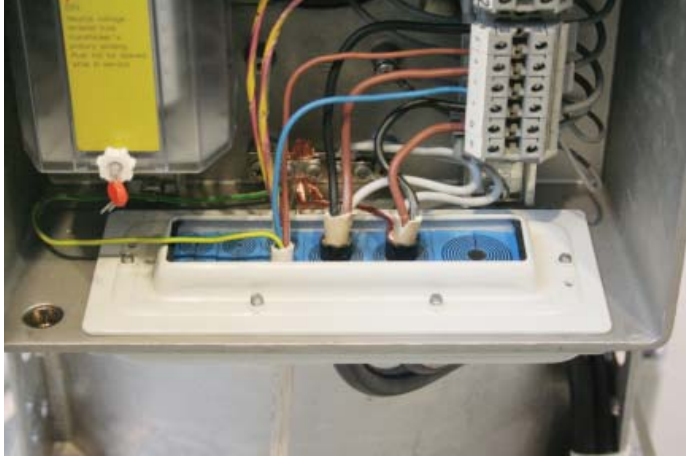
Номер европейского патента: EP 1295133. Номер патента США: US 6,919,717.



PQSensor™ устанавливается внутри коробки вторичных выводов ETH.

Дополнительно

Принадлежности для монтажа кабелей



Удобный монтаж кабеля

Комплект кабельных вводов Roxtec CF 16 обеспечивает надежное и простое при монтаже уплотнение кабеля в коробке вторичных выводов. Каждый комплект CF 16 позволяет провести несколько кабелей через одно и то же отверстие.

Multidiameter

В комплекте CF 16 использована технология Multidiameter, позволяющая выполнить монтаж кабелей различного сечения, при этом обеспечивается герметичность места прохода кабелей. Такие модули поставляются с центральным стержнем служащим заменой кабеля если данный сегмент не используется. Комплект CF 16 пригоден для ввода различного количества кабелей разного сечения.

Поставляемый комплект

Комплекты Roxtec CF 16 могут быть поставлены в одном из двух вариантов. Каждый из которых подбирается исходя из количества кабелей и их сечения (как показано ниже).

Простое обслуживание

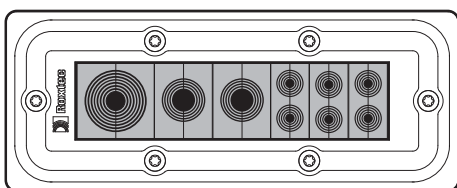
Roxtec CF 16 предусматривает возможность многократного открытия и закрытия, что гарантирует удобство монтажа и простоту обслуживания. Другим достоинством является возможность монтажа дополнительных кабелей в последствии.

Основные преимущества

- Уплотнение нескольких кабелей различных сечений
- Быстрый и удобный монтаж
- Надежная фиксация кабеля
- Защита от грызунов
- IP 66/67
- Огнестойкий материал согласно UL 94-V0

ABB CF 16 – комплект 1 для распределительной коробки

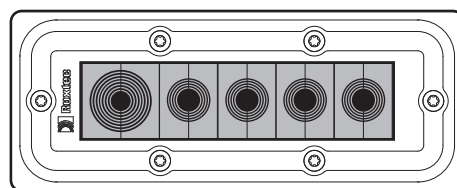
Часть No.



Roxtec CF 16 – комплект 1: возможность монтажа одного кабеля 9,5—32,5 мм, двух кабелей 10—25 мм и шести кабелей 3,5—16,5 мм.

ABB CF 16 – комплект 2 для распределительной коробки

Часть No.



Roxtec CF 16 – комплект 2: возможность монтажа одного кабеля 9,5—32,5 мм и четырех кабелей 10—25 мм.

Примечания клиента

A series of horizontal dotted lines for writing notes.

Контроль качества и испытания

Компания ABB AB, High Voltage Products сертифицирована органом Bureau Veritas Quality International (BVQI) на соответствие требованиям Системы управления качеством ISO 9001, Системы управления природопользованием ISO 14001 и Системы управления охраны здоровья и безопасности OHSAS 18001.

Приемо-сдаточные испытания трансформаторов тока типа IMB

ГОСТ 7746-2001, МЭК 61869-2

- a. Проверка полярности и маркировки выводов
- b. Испытание первичной обмотки напряжением промышленной частоты
- c. Измерение частичных разрядов
- d. Испытание вторичной обмотки напряжением промышленной частоты
- e. Испытание межвитковой изоляции напряжением промышленной частоты
- f. Испытание межвитковой изоляции вторичной обмотки индуктированным напряжением
- g. Проверка класса точности
- h. Измерение активного сопротивления вторичных обмоток

МЭК 61869 раздел 7.4.3

Измерение емкости и $\tan\delta$

Специальные испытания АББ

- a. Снятие кривой намагничивания для каждого типа сердечника в трансформаторе. Для остальных трансформаторов все сердечники проверяются в одной/двух точках.

Типовые испытания

Протоколы типовых испытаний, проведенных на трансформаторах, сходных по характеристикам со спецификациями заказчика, предоставляются по запросу.

Приемо-сдаточные испытания

Перед отправкой заказчику каждый трансформатор проходит обязательные приемо-сдаточные испытания на соответствие применяемым стандартам.

Приемо-сдаточные испытания для индуктивных трансформаторов напряжения EMF

ГОСТ 1983-2001, МЭК 61869-3

- a. Проверка полярности и маркировки выводов
- b. Испытание первичной обмотки напряжением промышленной частоты (испытательное напряжение 75 Гц/1 мин.)
- c. Измерение частичных разрядов
- d. Испытание вторичных обмоток напряжением промышленной частоты (испытательное напряжение 3 кВ, 50 Гц/1 мин.)
- e. Проверка класса точности

Специальные испытания АББ

- a. Проверка герметичности
- b. Измерение тока холостого хода I_0 при $\sqrt{3}$ x номинальное напряжение

Прочие стандарты

Описанные выше испытания полностью отвечают требованиям других стандартов, например IEEE.

Испытательные возможности в Людвике

Наши испытательные лаборатории (высокой мощности, высокого напряжения, климатических испытаний) в Людвике, Швеция, являются членами SATS (Скандинавская ассоциация испытателей энергетического оборудования). SATS, в свою очередь, является членом STL (Объединение испытателей высоковольтного оборудования). Организация STL обеспечивает международное сотрудничество испытательных организаций.

Приемо-сдаточные испытания для трансформаторов напряжения СРВ

ГОСТ 1983-2001, МЭК 61869-5, § 7.1.3, рис. 508b
электромагнитный блок: e, f, g, h, j
емкостной делитель напряжения: a, b, c, d, g
емкостной трансформатор напряжения: i, j

- a. Испытание емкостного делителя напряжения на герметичность
- b. Измерение емкости и tgδ при напряжении промышленной частоты
- c. Испытание напряжением промышленной частоты
- d. Измерение частичных разрядов
- e. Проверка маркировки выводов
- f. Испытания электромагнитного блока напряжением промышленной частоты
- g. Испытание вывода низкого напряжения напряжением промышленной частоты
- h. Испытания вторичных обмоток напряжением промышленной частоты
- i. Проверка антиферрорезонансных свойств
- j. Проверка класса точности (определение погрешностей)

Специальные испытания АББ: электромагнитный блок

- Проверка герметичности
- Проверка параметров демпфирующей цепи

Контроль со стороны SATS и ее участие в STL гарантируют независимость лабораторий.

Мы можем утверждать, что, обладая такими испытательными ресурсами, мы разрабатываем самое передовое и самое безопасное оборудование 21-го века.

Приемо-сдаточные испытания для конденсаторов связи ССВ, МЭК 60358-1, § 8.2

МЭК 60358-1, § 8.2

- a. Испытание емкостного делителя напряжения на герметичность (9.1.1)
- b. Измерение емкости и tgδ при напряжении промышленной частоты (9.2.2)
- c. Испытания напряжением промышленной частоты (9.2.3.1)
- d. Измерение частичных разрядов (9.2.4.1)

Данные для размещения заказа

Трансформатор тока ИМВ

Для размещения заказа необходимо предоставить следующую информацию

- Количество
- Стандарт/технические условия заказчика
- Частота
- Максимальное рабочее напряжение оборудования
- Номинальный уровень изоляции

Испытательные напряжения

- Напряжение грозового импульса 1,2/50 мкс
- Напряжение промышленной частоты сух./под дождем
- Напряжение коммутационного импульса 250/2500 мкс (под дождем при $U_m \geq 300$ кВ)

Токи

- Коэффициент трансформации (первичный и вторичный токи)
- Переключение коэффициента трансформации (первичное и/или вторичное)
- Номинальный ток термической устойчивости (Rf)
- Ток термической стойкости, Ith /1 сек. (3 сек.)
- Ток электродинамической стойкости, Idyn

Нагрузка и класс точности

- Количество сердечников
- Для каждой сердечника следует указать:
- Нагрузку/класс точности/коэффициент перегрузки

Специальные требования

- Полимерные изоляторы (серого цвета)
- Длина пути утечки (стандарт АББ: 2,5 см/кВ)
- Светло-серый фарфор (стандарт АББ: коричневого цвета)
- Специальные первичные выводы
- Специальные вторичные выводы
- Нагреватель
- Защита вторичных обмоток от перенапряжений (разрядники, искровой промежуток)
- Анодирование бака, коробки выводов и расширительной системы (ИМВ 72-170)
- 1 шт. в ящике, перевозка в вертикальном положении (ИМВ 72-145)
- Перевозка в горизонтальном положении (ИМВ 72-145)
- Прочее

Дополнительные требования

- Емкостной вывод
- Адаптер (для замены ИМВ старого типа)
- Температура окружающей среды
- Высота установки над уровнем моря, если она более 1 000 м
- Необходимо указывать номинальное напряжение в системе, а также испытательные напряжения по существующим стандартам для высоты ≤ 1 000 м над уровнем моря
- Прочие требования

Трансформатор напряжения EMF

Для размещения заказа необходимо предоставить следующую информацию

- Количество
- Стандарт/технические условия заказчика
- Частота
- Максимальное рабочее напряжение оборудования
- Номинальный уровень изоляции

Испытательные напряжения

- Напряжение грозового импульса 1,2/50 мкс
- Напряжение промышленной частоты сух./под дождем

Напряжения

- Коэффициент трансформации (первичное и вторичное напряжение)
- Переключение коэффициента трансформации (вторичное)
- Коэффициент напряжения (Vf) и время

Нагрузка и класс точности

- Количество вторичных обмоток
- Для каждой обмотки следует указать:
Соединение: в звезду или разомкнутый треугольник
Нагрузку/класс точности
- Предельная нагрузка по термической устойчивости без сохранения класса точности (если требуется)

Специальные требования

- Полимерные изоляторы (серого цвета)
- Длина пути утечки (стандарт АББ: 2,5 см/кВ)
- Светло-серый фарфор (стандарт АББ: коричневого цвета)
- Специальный первичный вывод
- Специальные вторичные выводы
- Вторичные предохранители
- Нагреватель
- Анодированный бак, коробка выводов и расширительная система
- 1 шт. в ящике, перевозка в вертикальном положении (EMF 72)
- 1 шт. в ящике, перевозка в горизонтальном положении (EMF 123-170)
- Прочие требования

Дополнительные требования

- Температура окружающей среды
- Высота установки над уровнем моря, если она более 1 000 м
Необходимо указывать номинальное напряжение в системе, а также испытательные напряжения по существующим стандартам для высоты ≤ 1 000 м над уровнем моря
- Прочие требования

Емкостной трансформатор напряжения СВВ

Для размещения заказа необходимо предоставить следующую информацию

- Количество
- Стандарт/технические условия заказчика
- Частота
- Максимальное рабочее напряжение оборудования
- Номинальный уровень изоляции

Испытательные напряжения

- Напряжение грозового импульса 1,2/50 мкс
- Напряжение промышленной частоты сух./под дождем
- Напряжение коммутационного импульса 250/2500 мкс (под дождем при $U_m \geq 300$ кВ)

Напряжения

- Коэффициент трансформации (первичное и вторичное напряжение)
- Переключение коэффициента трансформации (вторичное)
- Коэффициент напряжения F_V (V_f) и время

Нагрузка и класс точности

- Количество вторичных обмоток
- Для каждой обмотки следует указать:
Соединение: в звезду или разомкнутый треугольник
Нагрузку/класс точности
- Предельная нагрузка по термической устойчивости без сохранения класса точности (если требуется)

Специальные требования

- Изолятор из кремний-органической резины (серый)
- Длина пути утечки (стандарт АББ: 2,5 см/кВ)
- Светло-серый фарфор (стандарт АББ: коричневый)
- Специальный первичный вывод
- Специальные вторичные выводы
- Вторичные предохранители
- Нагреватель
- Защита оборудования для ВЧ-связи
- Перевозка в горизонтальном положении
- Прочее

Дополнительные требования

- Емкость: высокая или сверхвысокая
- Температура окружающей среды
- Высота установки над уровнем моря, если она более 1 000 м
Необходимо указывать номинальное напряжение в системе, а также испытательные напряжения по существующим стандартам для высоты $\leq 1 000$ м над уровнем моря
- Прочие требования

Конденсатор связи ССВ

Для размещения заказа необходимо предоставить следующую информацию

- Количество
- Стандарт/технические условия заказчика
- Частота
- Максимальное рабочее напряжение оборудования
- Номинальный уровень изоляции

Испытательные напряжения

- Напряжение грозового импульса 1,2/50 мкс
- Напряжение промышленной частоты сух./под дождем
- Напряжение коммутационного импульса 250/2500 мкс (под дождем при $U_m \geq 300$ кВ)

Специальные требования

- Изолятор из кремний-органической резины (серый)
- Длина пути утечки (стандарт АББ: 2,5 см/кВ)
- Светло-серый фарфор (стандарт АББ: коричневый)
- Специальный первичный вывод

Дополнительные требования

- Емкость: высокая или сверхвысокая
- Температура окружающей среды
- Высота установки над уровнем моря, если она более 1 000 м
Необходимо указывать номинальное напряжение в системе, а также испытательные напряжения по существующим стандартам для высоты $\leq 1 000$ м над уровнем моря
- Прочие требования

Примечания заказчика

A series of horizontal dotted lines for writing notes.

Наши координаты

ABB AB

Высоковольтные продукты

SE-771 80 Ludvika, Sweden
г. Людвика, Швеция
Тел.: +46 (0) 240 78 20 00
Факс: +46 (0) 240 78 36 50
E-mail: circuit.breaker@se.abb.com

ООО “АББ”

Департамент “Высоковольтное оборудование”

117997, Москва
ул. Обручева, 30/1, стр.2
Тел.: +7 (495) 777-22-20
Факс: +7 (495) 777-22-21

620066, Екатеринбург
ул. Бархотская, 1
Тел.: +7 (343) 35 111 35
Факс: +7 (343) 35 111 45

Сервисный центр

428038, Чебоксары
площадь Речников, 3
Тел.: +7 (8352) 22-07-22

Горячая линия 24/7: +7 (987) 667-00-00

E-mail: hvservice@ru.abb.com

Контактный центр обслуживания клиентов

АББ в России

Бесплатная линия: 8 800 500 222 0

E-mail: contact.center@ru.abb.com

www.abb.ru

© Компания АББ, 2014. Все права защищены.

ВНИМАНИЕ! АББ постоянно работает над совершенствованием своей продукции. Поэтому компания сохраняет за собой право на изменение конструкции, размеров и данных без предварительного уведомления.