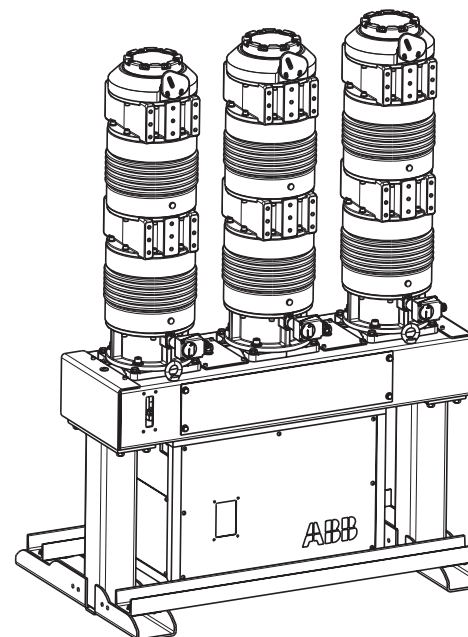


ГАБАРИТНО-УСТАНОВОЧНЫЙ ЧЕРТЕЖ

# ЭЛЕГАЗОВЫЙ ГЕНЕРАТОРНЫЙ ВЫКЛЮЧАТЕЛЬ HVR-63XS/HVR-63S. ВЕРТИКАЛЬНЫЙ ПРИВОД

ДЛЯ ИНФОРМАЦИИ

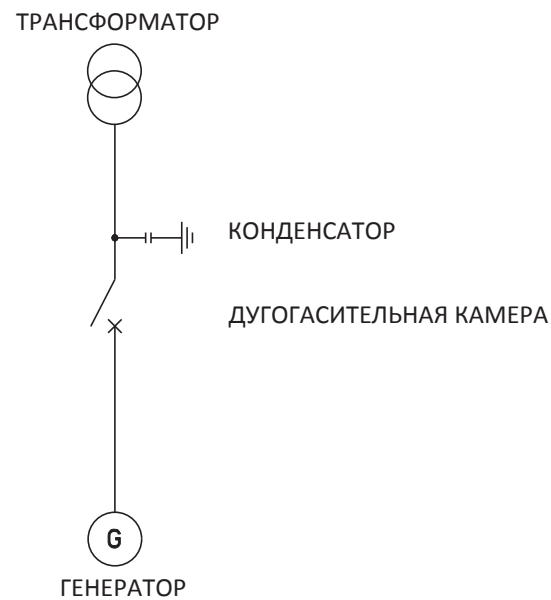


ОГЛАВЛЕНИЕ	№ ЛИСТА
ТИТУЛЬНЫЙ ЛИСТ	1
ОДНОЛИНЕЙНАЯ СХЕМА	2
ГАБАРИТНЫЕ РАЗМЕРЫ	3
ПЛАН. УСТАНОВОЧНЫЕ РАЗМЕРЫ	4
ГИБКИЕ СВЯЗИ	5
РЕГУЛИРОВКА КОНТАКТНОЙ ЗОНЫ	6
ЭКСПЛУАТАЦИЯ И ТЕХНИЧЕСКОЕ ОБСЛУЖИВАНИЕ	7

ИЗГОТОВИТЕЛЬ ВПРАВЕ ВНОСИТЬ ИЗМЕНЕНИЯ  
БЕЗ УВЕДОМЛЕНИЯ

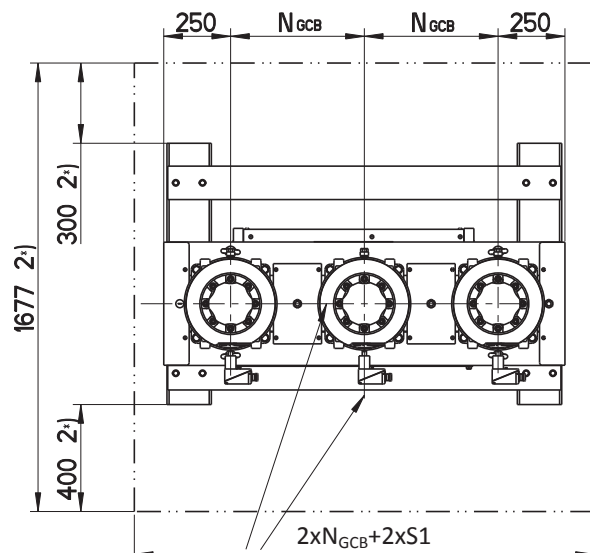
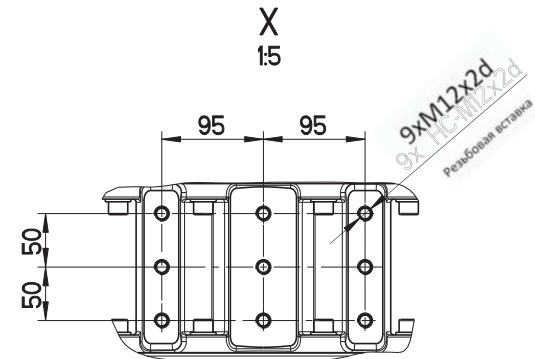
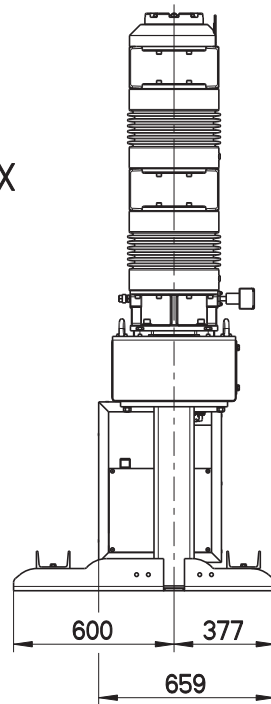
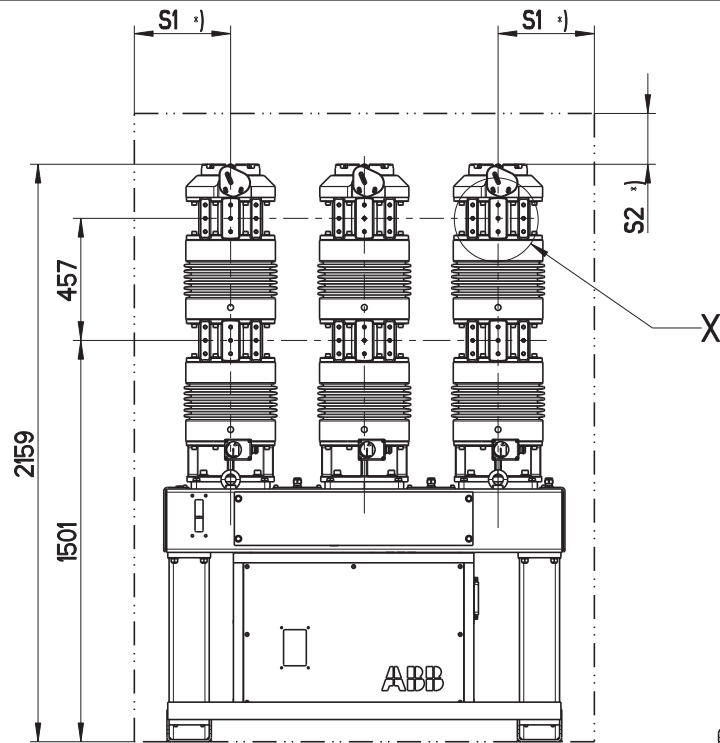
Comments Separate BOM with the same number		Order	Scale %	Units mm	Format A3	
Prepared 2012-05-04 A. Cuk	Based on -	ЭЛЕГАЗОВЫЙ ГЕНЕРАТОРНЫЙ ВЫКЛЮЧАТЕЛЬ ГАБАРИТНО-УСТАНОВОЧНЫЙ ЧЕРТЕЖ ТИТУЛЬНЫЙ ЛИСТ HVR-63XS/HVR-63S				
Reviewed 2012-05-04 S. Mühleemann	Responsible department PPHV/CHABB/PTHG					Язык RU
Approved 2012-05-04 P. Frei	Part lifecycle state DESIGN					Лист 1 из 7
We reserve all rights in this document and in the information contained therein. Reproduction, use or disclosure to third parties without express authority is strictly forbidden. © Copyright 2010 ABB ABB Technology Ltd.		Документ № 1HC0080320			Ревизия AD	

# ЭЛЕГАЗОВЫЙ ГЕНЕРАТОРНЫЙ ВЫКЛЮЧАТЕЛЬ HVR-63XS/HVR-63S



ИЗГОТОВИТЕЛЬ ВПРАВЕ ВНОСИТЬ ИЗМЕНЕНИЯ  
БЕЗ УВЕДОМЛЕНИЯ

Comments Separate BOM with the same number		Order	Scale %	Units mm	Format A3	
Prepared 2012-05-04 A. Cuk	Based on -	ЭЛЕГАЗОВЫЙ ГЕНЕРАТОРНЫЙ ВЫКЛЮЧАТЕЛЬ ГАБАРИТНО-УСТАНОВОЧНЫЙ ЧЕРТЕЖ ОДНОЛИНЕЙНАЯ СХЕМА HVR-63XS/HVR-63S				
Reviewed 2012-05-04 S. Mühlemann	Responsible department PPHV/CHABB/PTHG					Язык RU
Approved 2012-05-04 P. Frei	Part lifecycle state DESIGN					Лист 2 из 7
We reserve all rights in this document and in the information contained therein. Reproduction, use or disclosure to third parties without express authority is strictly forbidden. © Copyright 2010 ABB		Документ № 1HC 0080320	Ревизия AD			



ОСЬ ВЫКЛЮЧАТЕЛЯ/  
ОСЬ ПОЛЮСА

N - МЕЖФАЗНОЕ РАССТОЯНИЕ СО СТОРОНЫ ЗАКАЗЧИКА	N <sub>ГСВ</sub> - МЕЖФАЗНОЕ РАССТОЯНИЕ ВЫКЛЮЧАТЕЛЯ
500-650	500
651-950	800
КОНТАКТНЫЕ ЗОНЫ ДОЛЖНЫ БЫТЬ ОТРЕГУЛИРОВАНЫ В СООТВЕТСТВИИ С ЛИСТОМ 6	

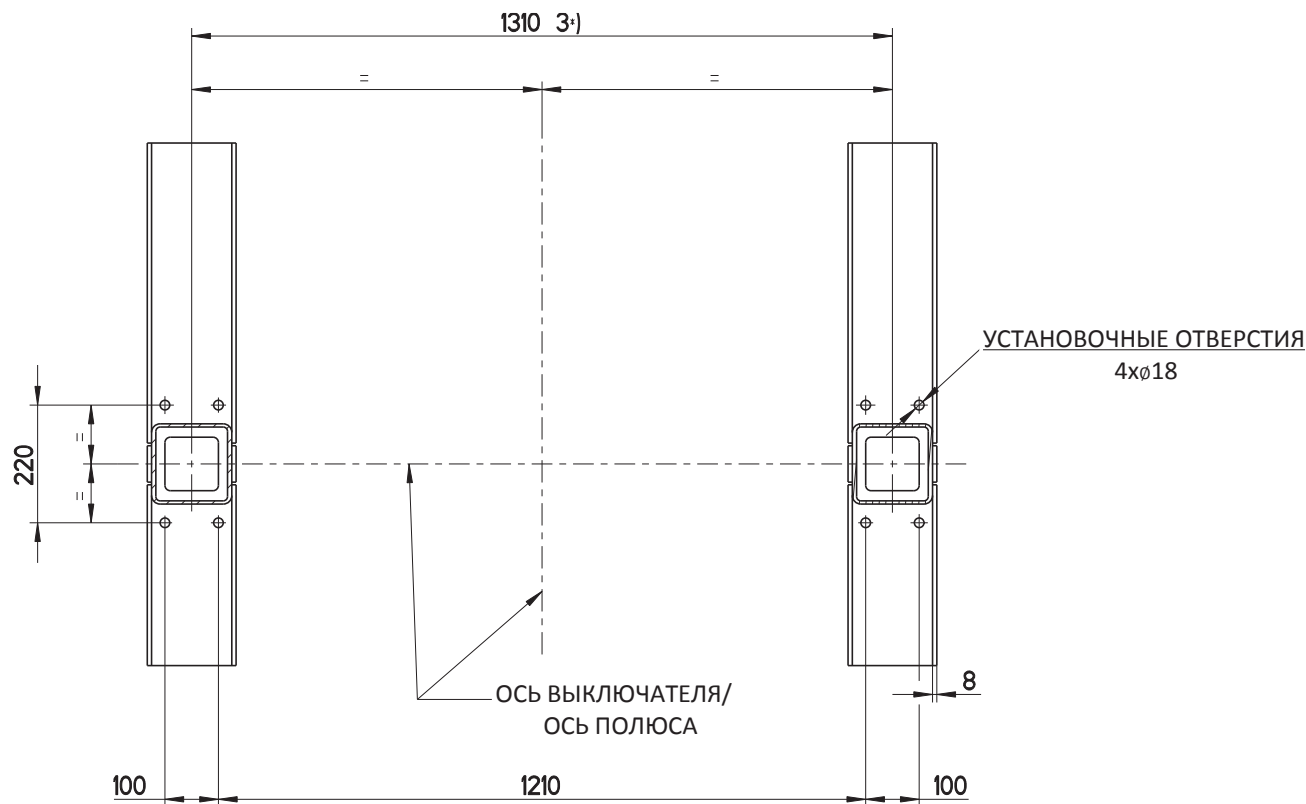
Уровень изоляции	110 кВ	125 кВ
S1	360	390
S2	190	220

- \*) МИНИМАЛЬНОЕ РАССТОЯНИЕ ПО ТРЕБОВАНИЯМ ИЗОЛЯЦИИ (ДИЭЛЕКТРИЧЕСКАЯ ПРОЧНОСТЬ)  
2\*) МИНИМАЛЬНОЕ ПРОСТРАНСТВО, НЕОБХОДИМОЕ ДЛЯ МОНТАЖА И ТЕХ. ОБСЛУЖИВАНИЯ

ИЗГОТОВИТЕЛЬ ВПРАВЕ ВНОСИТЬ ИЗМЕНЕНИЯ  
БЕЗ УВЕДОМЛЕНИЯ

Comments Separate BOM with the same number		Order	Scale %	Units mm	Format A3
Prepared 2012-05-04 A. Cuk	Based on -	ЭЛЕГАЗОВЫЙ ГЕНЕРАТОРНЫЙ ВЫКЛЮЧАТЕЛЬ ГАБАРИТНО-УСТАНОВОЧНЫЙ ЧЕРТЕЖ			 ЯЗЫК RU Лист 3 из 7
Reviewed 2012-05-04 S. Mühlemann	Responsible department PPHV/CHABB/PTHG	ГАБАРИТНЫЕ РАЗМЕРЫ HVR-63XS/HVR-63S			
Approved 2012-05-04 P. Frei	Part lifecycle state DESIGN				
 We reserve all rights in this document and in the information contained therein. Reproduction, use or disclosure to third parties without express authority is strictly forbidden. © Copyright 2010 ABB		Документ № 1HC0080320			Ревизия AD

# ПЛАН. УСТАНОВОЧНЫЕ РАЗМЕРЫ HVR-63XS/HVR-63S



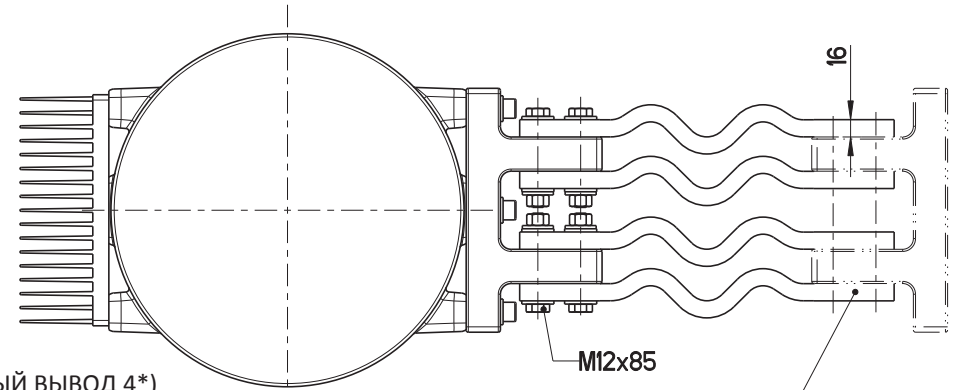
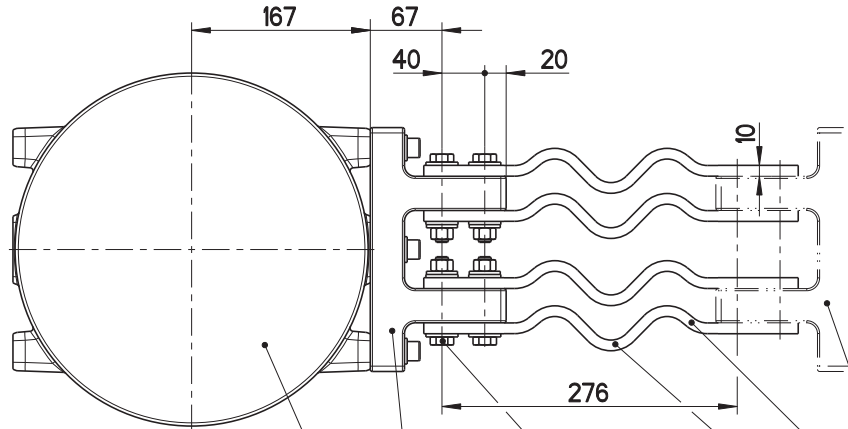
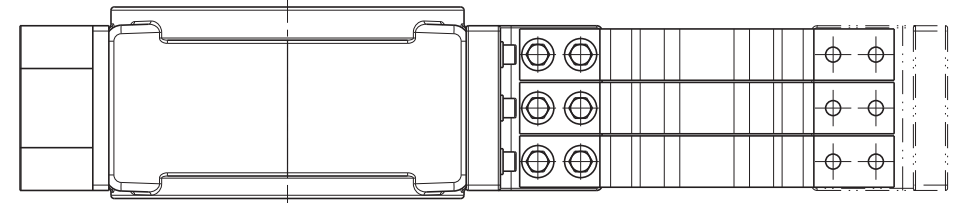
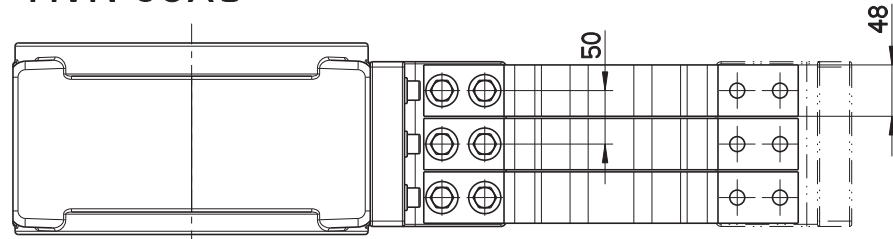
3\*) ДЛЯ ВСЕХ МЕЖФАЗНЫХ РАССТОЯНИЙ  $N_{GCB}$

ИЗГОТОВИТЕЛЬ ВПРАВЕ ВНОСИТЬ ИЗМЕНЕНИЯ  
БЕЗ УВЕДОМЛЕНИЯ

Comments		Order	Scale	Units	Format
Separate BOM with the same number			%	mm	A3
Prepared 2012-05-04 A. Cuk	Based on -	ЭЛЕГАЗОВЫЙ ГЕНЕРАТОРНЫЙ ВЫКЛЮЧАТЕЛЬ ГАБАРИТНО-УСТАНОВОЧНЫЙ ЧЕРТЕЖ			Язык RU
Reviewed 2012-05-04 S. Mühleemann	Responsible department PPHV/CHABB/PTHG	ПЛАН. УСТАНОВОЧНЫЕ РАЗМЕРЫ HVR-63XS/HVR-63S			Лист 4 из 7
Approved 2012-05-04 P. Frei	Part lifecycle state DESIGN	Документ № 1HC0080320			Ревизия AD
We reserve all rights in this document and in the information contained therein. Reproduction, use or disclosure to third parties without express authority is strictly forbidden. © Copyright 2010 ABB ABB Technology Ltd.					

# HVR-63XS

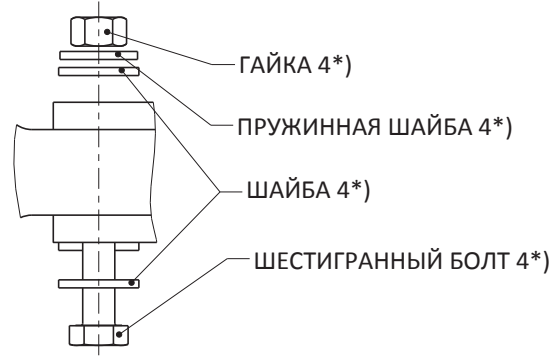
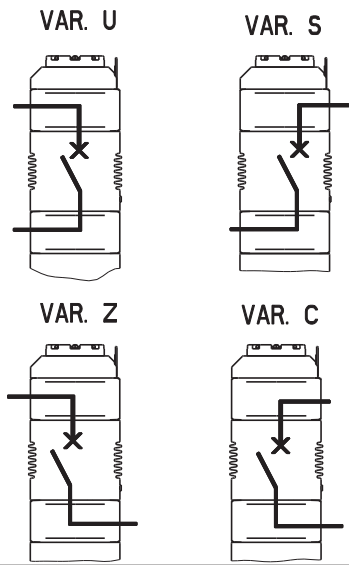
# HVR-63S



КОНТАКТНЫЙ ВЫВОД 4\*)  
С ПОСЕРЕБРЕННЫМИ КОНТАКТАМИ  
ГИБКИЕ ПРОВОДНИКИ/ПРОФИЛИ 4\*)  
ПОСЕРЕБРЕНО С ОБЕИХ СТОРОН  
ПОПЕРЕЧНОЕ СЕЧЕНИЕ: 12x480 мм² Cu

ПОПЕРЕЧНОЕ СЕЧЕНИЕ: 12x768 мм² Cu

КОНТАКТНЫЙ ВЫВОД 4\*)  
С ПОСЕРЕБРЕННЫМИ КОНТАКТАМИ  
КОРПУС



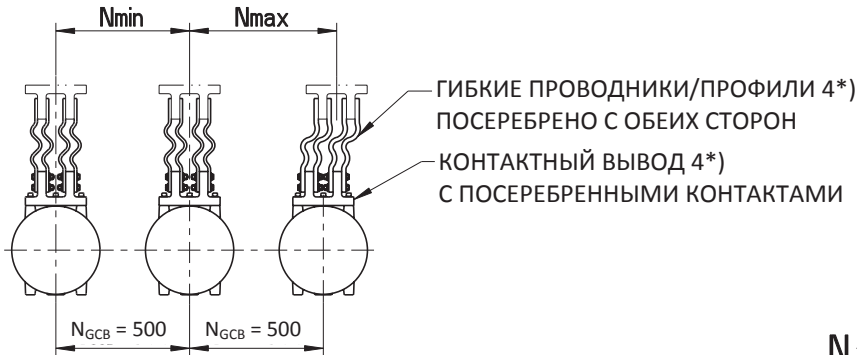
ГИБКИЕ СВЯЗИ КОНТАКТНОЙ ЗОНЫ ИСПЫТАНЫ В СООТВЕТСТВИИ С МЭК 61936-1.  
испытательное напряжение грозового импульса 125кВ со стороны генератора и трансформатора.  
Любые отклонения от этого чертежа и/или способа установки могут создать опасность для оперативного персонала и повредить оборудование  
4\*) НЕ ПОСТАВЛЯЕТСЯ ABB SWITZERLAND LTD. ДОЛЖНО ЗАКАЗЫВАТЬСЯ ОТДЕЛЬНО

ИЗГОТОВИТЕЛЬ ВПРАВЕ ВНОСИТЬ ИЗМЕНЕНИЯ БЕЗ УВЕДОМЛЕНИЯ

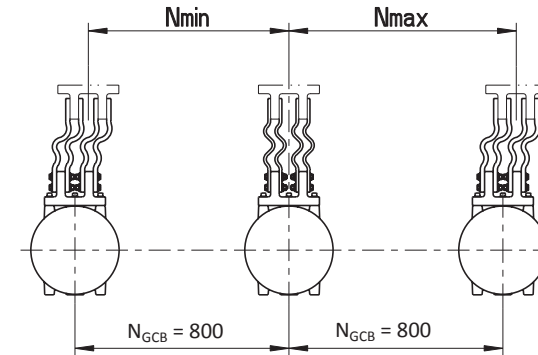
Comments Separate BOM with the same number		Order	Scale %	Units mm	Format A3
Prepared 2012-05-04 A. Cuk	Based on -	ЭЛЕГАЗОВЫЙ ГЕНЕРАТОРНЫЙ ВЫКЛЮЧАТЕЛЬ ГАБАРИТНО-УСТАНОВОЧНЫЙ ЧЕРТЕЖ ГИБКИЕ СВЯЗИ HVR-63XS/HVR-63S			Язык RU
Reviewed 2012-05-04 S. Mühleemann	Responsible department PPHV/CHABB/PTHG				
Approved 2012-05-04 P. Frei	Part lifecycle state DESIGN				
We reserve all rights in this document and in the information contained therein. Reproduction, use or disclosure to third parties without express authority is strictly forbidden. © Copyright 2010 ABB ABB Technology Ltd.		Документ № 1HC 0080320			Ревизия AD

# РЕГУЛИРОВКА КОНТАКТНОЙ ЗОНЫ

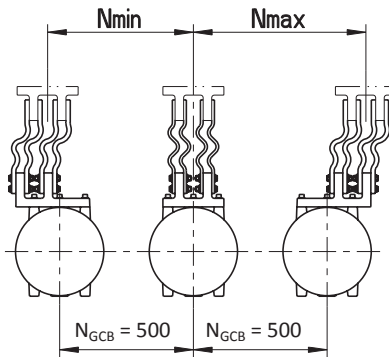
N = 500-550



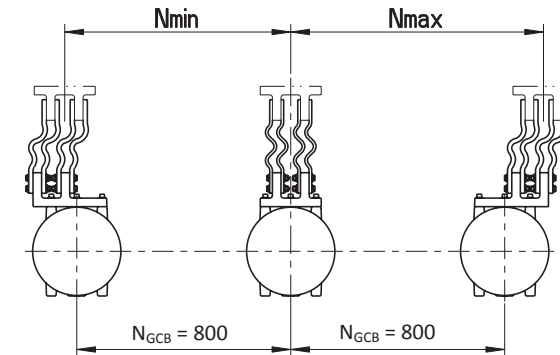
N = 751-850



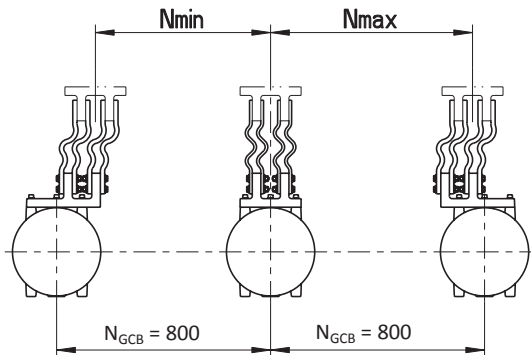
N = 551-650



N = 851-950



N = 651-750

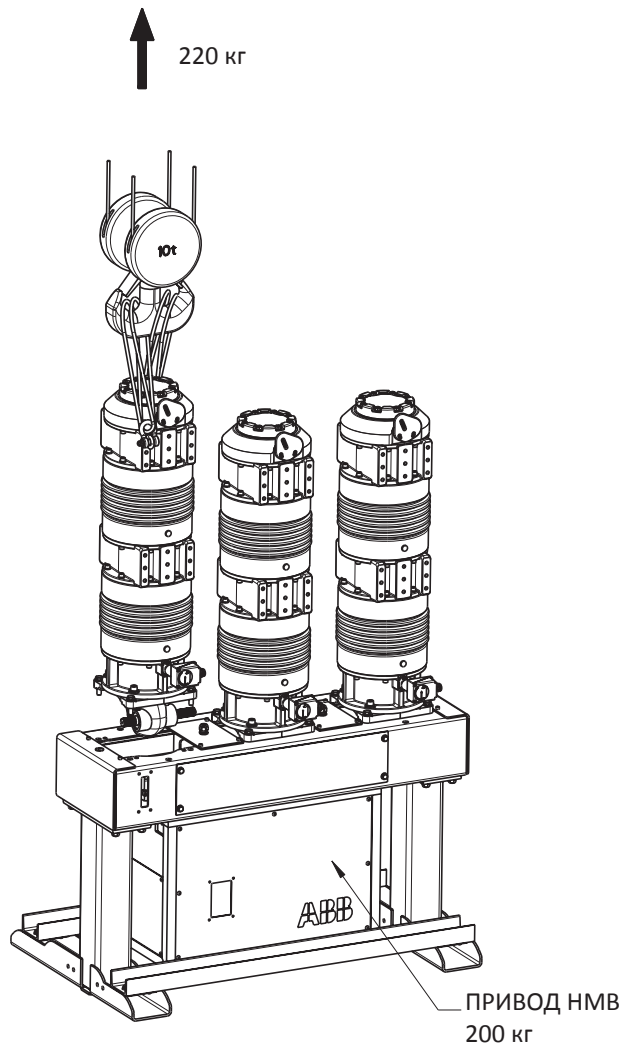
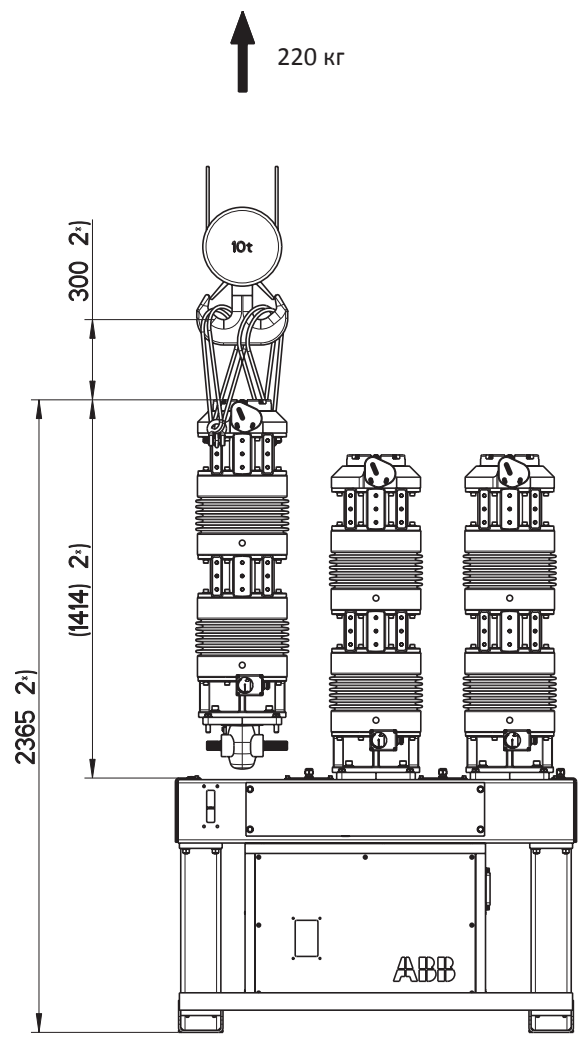


ГИБКИЕ СВЯЗИ КОНТАКТНОЙ ЗОНЫ ИСПЫТАНЫ В СООТВЕТСТВИИ С МЭК 61936-1. испытательное напряжение грозового импульса 125кВ со стороны генератора и трансформатора.

Любые отклонения от этого чертежа и/или способа установки могут создать опасность для оперативного персонала и повредить оборудование 4\*) НЕ ПОСТАВЛЯЕТСЯ ABB SWITZERLAND LTD. ДОЛЖНО ЗАКАЗЫВАТЬСЯ ОТДЕЛЬНО

ИЗГОТОВИТЕЛЬ ВПРАВЕ ВНОСИТЬ ИЗМЕНЕНИЯ БЕЗ УВЕДОМЛЕНИЯ

Comments Separate BOM with the same number		Order	Scale %	Units mm	Format A3
Prepared 2012-05-04 A. Cuk	Based on -	ЭЛЕГАЗОВЫЙ ГЕНЕРАТОРНЫЙ ВЫКЛЮЧАТЕЛЬ ГАБАРИТНО-УСТАНОВОЧНЫЙ ЧЕРТЕЖ РЕГУЛИРОВКА КОНТАКТНОЙ ЗОНЫ HVR-63XS/HVR-63S			Язык RU
Reviewed 2012-05-04 S. Mühleemann	Responsible department PPHV/CHABB/PTHG				Лист 6 из 7
Approved 2012-05-04 P. Frei	Part lifecycle state DESIGN				Ревизия AD
We reserve all rights in this document and in the information contained therein. Reproduction, use or disclosure to third parties without express authority is strictly forbidden. © Copyright 2010 ABB ABB Technology Ltd.		Документ № 1HC0080320			



2\*) МИНИМАЛЬНОЕ ПРОСТРАНСТВО, НЕОБХОДИМОЕ ДЛЯ МОНТАЖА И ТЕХ. ОБСЛУЖИВАНИЯ

ИЗГОТОВИТЕЛЬ ВПРАВЕ ВНОСИТЬ ИЗМЕНЕНИЯ  
БЕЗ УВЕДОМЛЕНИЯ

Comments Separate BOM with the same number		Order	Scale %	Units mm	Format A3	
Prepared 2012-05-04 A. Cuk	Based on -	ЭЛЕГАЗОВЫЙ ГЕНЕРАТОРНЫЙ ВЫКЛЮЧАТЕЛЬ ГАБАРИТНО-УСТАНОВОЧНЫЙ ЧЕРТЕЖ ЭКСПЛУАТАЦИЯ И ТЕХНИЧЕСКОЕ ОБСЛУЖИВАНИЕ HVR-63XS/HVR-63S				
Reviewed 2012-05-04 S. Mühlemann	Responsible department PPHV/CHABB/PTHG					Язык RU
Approved 2012-05-04 P. Frei	Part lifecycle state DESIGN					Лист 7 из 7
We reserve all rights in this document and in the information contained therein. Reproduction, use or disclosure to third parties without express authority is strictly forbidden. © Copyright 2010 ABB ABB Technology Ltd.		Документ № 1HC0080320			Ревизия AD	