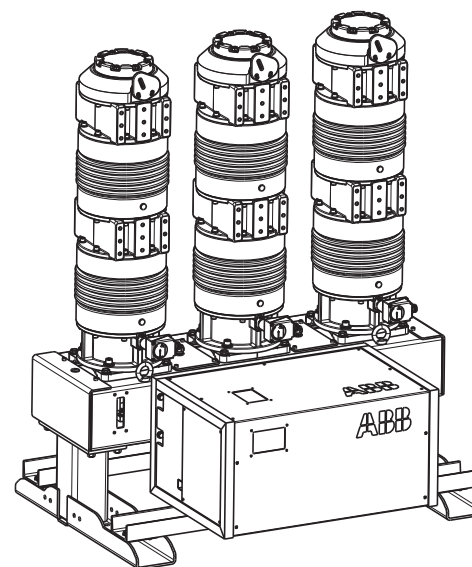




ГАБАРИТНО-УСТАНОВОЧНЫЙ ЧЕРТЕЖ

ЭЛЕГАЗОВЫЙ ГЕНЕРАТОРНЫЙ ВЫКЛЮЧАТЕЛЬ HVR-63XS/HVR-63S. ГОРИЗОНТАЛЬНЫЙ ПРИВОД

ДЛЯ ИНФОРМАЦИИ



ОГЛАВЛЕНИЕ	№ ЛИСТА
ТИТУЛЬНЫЙ ЛИСТ	1
ОДНОЛИНЕЙНАЯ СХЕМА	2
ГАБАРИТНЫЕ РАЗМЕРЫ	3
ПЛАН. УСТАНОВОЧНЫЕ РАЗМЕРЫ	4
ГИБКИЕ СВЯЗИ	5
РЕГУЛИРОВКА КОНТАКТНОЙ ЗОНЫ	6
ЭКСПЛУАТАЦИЯ И ТЕХНИЧЕСКОЕ ОБСЛУЖИВАНИЕ	7

ИЗГОТОВИТЕЛЬ ВПРАВЕ ВНОСИТЬ ИЗМЕНЕНИЯ
БЕЗ УВЕДОМЛЕНИЯ

Comments		Order	Scale	Units	Format
Separate BOM with the same number			%	mm	A3
Prepared 2012-05-04 A. Cuk	Based on -	ЭЛЕГАЗОВЫЙ ГЕНЕРАТОРНЫЙ ВЫКЛЮЧАТЕЛЬ ГАБАРИТНО-УСТАНОВОЧНЫЙ ЧЕРТЕЖ ТИТУЛЬНЫЙ ЛИСТ HVR-63XS/HVR-63S			⊕
Reviewed 2012-05-04 S. Mühlemann	Responsible department PPHV/CHABB/PTNG				ЯЗЫК RU
Approved 2012-05-04 P. Frei	Part lifecycle state DESIGN				Лист 1 из 7
ABB	We reserve all rights in this document and in the information contained therein. Reproduction, use or disclosure to third parties without express authority is strictly forbidden. © Copyright 2010 ABB	Документ № 1HC0080321			Ревизия AD
		ABB Technology Ltd.			

1

2

3

4

5

6

ЭЛЕГАЗОВЫЙ ГЕНЕРАТОРНЫЙ ВЫКЛЮЧАТЕЛЬ HVR-63XS/HVR-63S

A

A

B

B

C

C

D

D

ТРАНСФОРМАТОР



КОНДЕНСАТОР



ДУГОГАСИТЕЛЬНАЯ КАМЕРА



ГЕНЕРАТОР

ИЗГОТОВИТЕЛЬ ВПРАВЕ ВНОСИТЬ ИЗМЕНЕНИЯ
БЕЗ УВЕДОМЛЕНИЯ

Comments		Order	Scale	Units	Format
Separate BOM with the same number			%	mm	A3
Prepared 2012-05-04 A. Cuk	Based on -	ЭЛЕГАЗОВЫЙ ГЕНЕРАТОРНЫЙ ВЫКЛЮЧАТЕЛЬ ГАБАРИТНО-УСТАНОВОЧНЫЙ ЧЕРТЕЖ ОДНОЛИНЕЙНАЯ СХЕМА HVR-63XS/HVR-63S			Язык RU
Reviewed 2012-05-04 S. Mühlemann	Responsible department PPHV/CHABB/PTHG				Лист 2 из 7
Approved 2012-05-04 P. Frei	Part lifecycle state DESIGN				Ревизия AD
ABB	We reserve all rights in this document and in the information contained therein. Reproduction, use or disclosure to third parties without express authority is strictly forbidden. © Copyright 2010 ABB	Документ № 1HC0080321			
	ABB Technology Ltd.				

1

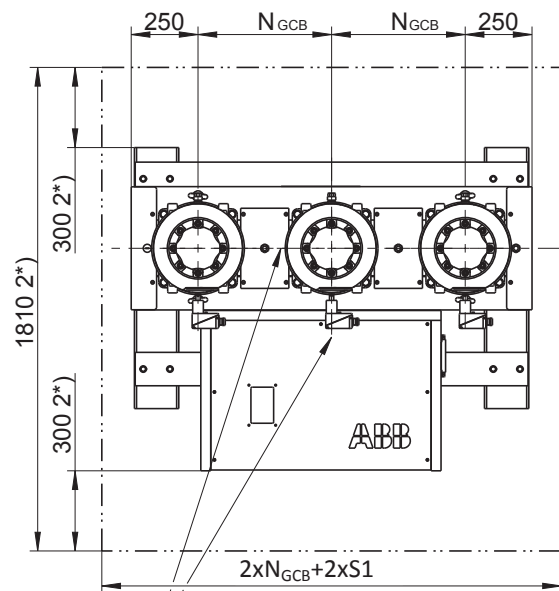
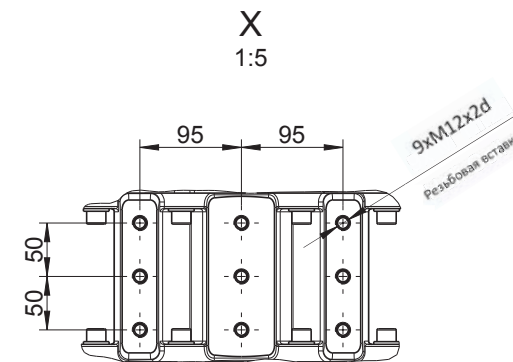
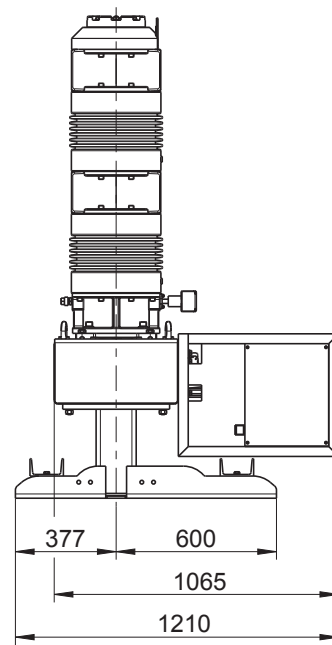
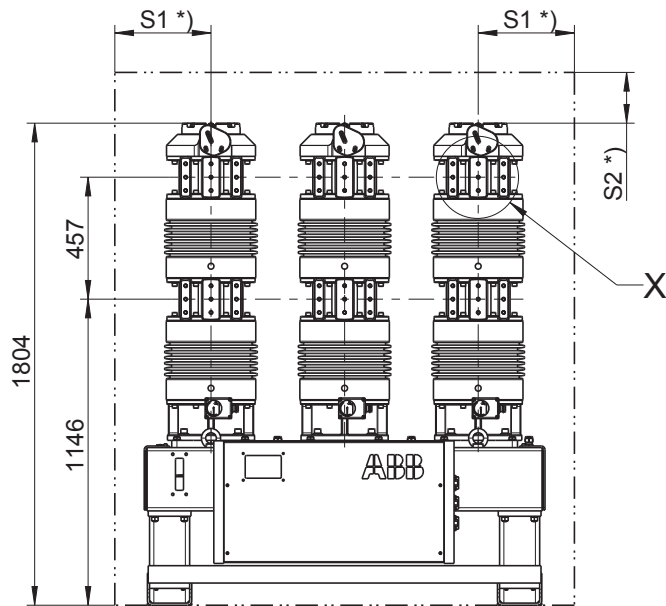
2

3

4

5

6



N - МЕЖФАЗНОЕ РАССТОЯНИЕ СО СТОРОНЫ ЗАКАЗЧИКА	N _{GCB} - МЕЖФАЗНОЕ РАССТОЯНИЕ ВЫКЛЮЧАТЕЛЯ
500-650	500
651-950	800
КОНТАКТНЫЕ ЗОНЫ ДОЛЖНЫ БЫТЬ ОТРЕГУЛИРОВАНЫ В СООТВЕТСТВИИ С ЛИСТОМ 6	

Уровень изоляции	110 кВ	125 кВ
S1	360	390
S2	190	220

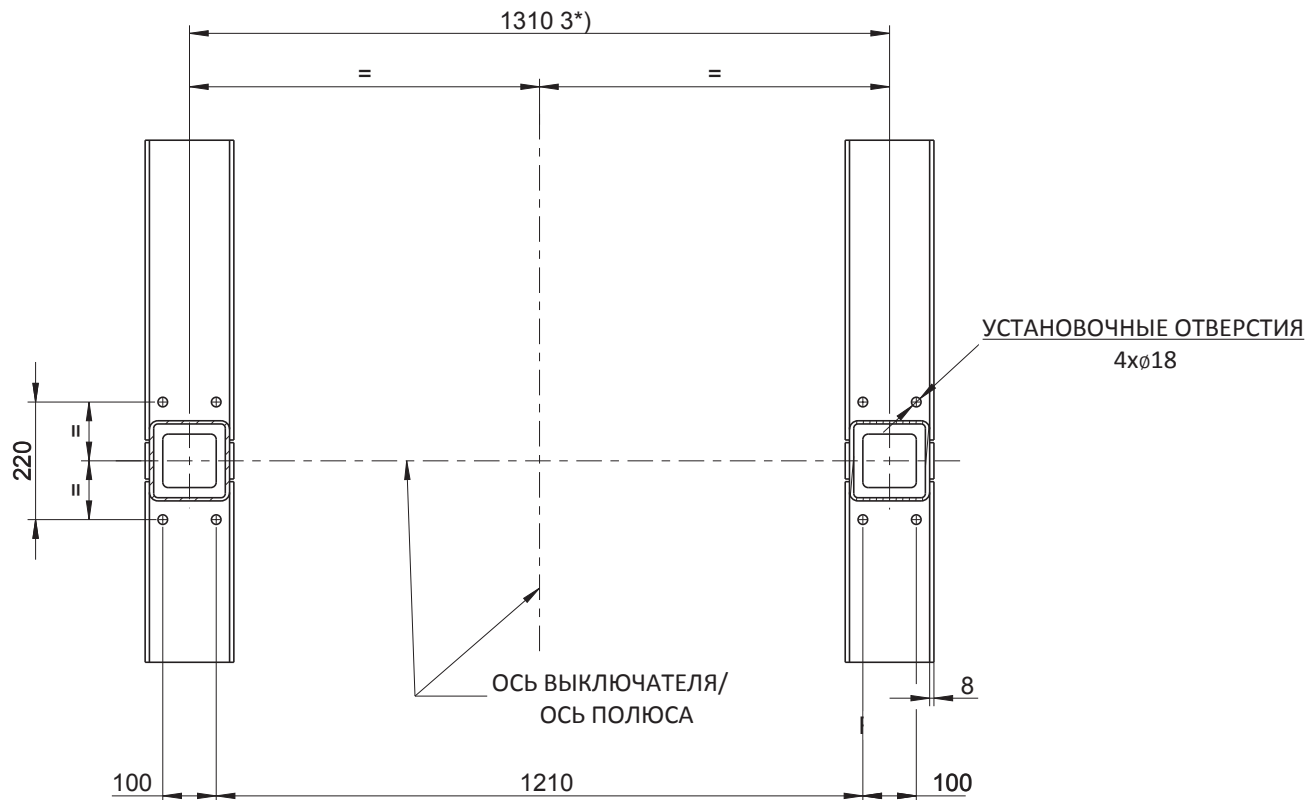
*) МИНИМАЛЬНОЕ РАССТОЯНИЕ ПО ТРЕБОВАНИЯМ ИЗОЛЯЦИИ (ДИЭЛЕКТРИЧЕСКАЯ ПРОЧНОСТЬ)
2*) МИНИМАЛЬНОЕ ПРОСТРАНСТВО, НЕОБХОДИМОЕ ДЛЯ МОНТАЖА И ТЕХ. ОБСЛУЖИВАНИЯ

ОСЬ ВЫКЛЮЧАТЕЛЯ/
ОСЬ ПОЛЮСА

ИЗГОТОВИТЕЛЬ ВПРАВЕ ВНОСИТЬ ИЗМЕНЕНИЯ
БЕЗ УВЕДОМЛЕНИЯ

Comments Separate BOM with the same number		Order	Scale %	Units mm	Format A3	
Prepared 2012-05-04 A. Cuk	Based on -	ЭЛЕГАЗОВЫЙ ГЕНЕРАТОРНЫЙ ВЫКЛЮЧАТЕЛЬ ГАБАРИТНО-УСТАНОВОЧНЫЙ ЧЕРТЕЖ ГАБАРИТНЫЕ РАЗМЕРЫ HVR-63XS/HVR-63S				
Reviewed 2012-05-04 S. Mühlemann	Responsible department PPHV/CHABB/PTHG					Язык RU
Approved 2012-05-04 P. Frei	Part lifecycle state DESIGN					Лист 3 из 7
We reserve all rights in this document and in the information contained therein. Reproduction, use or disclosure to third parties without express authority is strictly forbidden. © Copyright 2010 ABB ABB Technology Ltd.		Документ № 1HC0080321			Ревизия AD	

ПЛАН. УСТАНОВОЧНЫЕ РАЗМЕРЫ HVR-63XS/HVR-63S



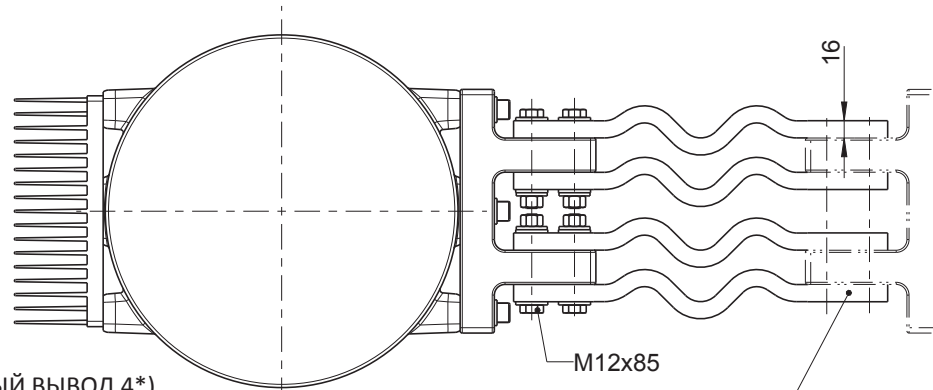
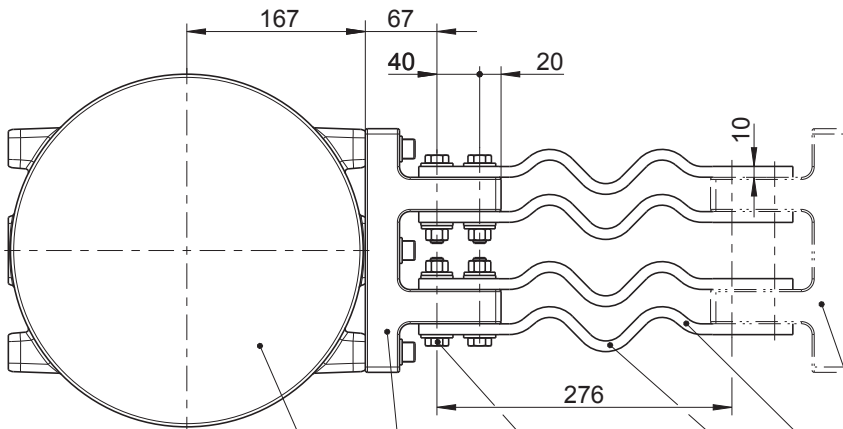
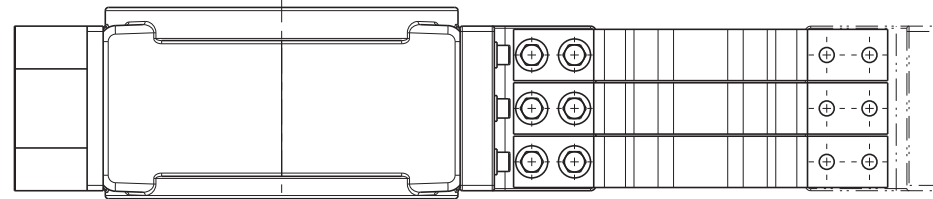
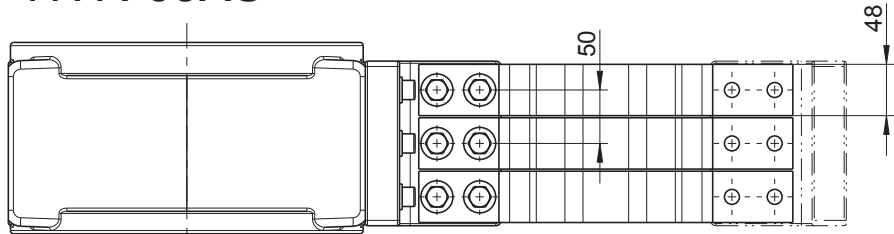
3*) для всех межфазных расстояний N_{GCB}

ИЗГОТОВИТЕЛЬ ВПРАВЕ ВНОСИТЬ ИЗМЕНЕНИЯ
БЕЗ УВЕДОМЛЕНИЯ

Comments Separate BOM with the same number		Order	Scale %	Units mm	Format A3
Prepared 2012-05-04 A. Cuk	Based on -	ЭЛЕГАЗОВЫЙ ГЕНЕРАТОРНЫЙ ВЫКЛЮЧАТЕЛЬ ГАБАРИТНО-УСТАНОВОЧНЫЙ ЧЕРТЕЖ ПЛАН. УСТАНОВОЧНЫЕ РАЗМЕРЫ HVR-63XS/HVR-63S			Язык RU
Reviewed 2012-05-04 S. Mühlemann	Responsible department PPHV/CHABB/PTHG				
Approved 2012-05-04 P. Frei	Part lifecycle state DESIGN				
We reserve all rights in this document and in the information contained therein. Reproduction, use or disclosure to third parties without express authority is strictly forbidden. © Copyright 2010 ABB ABB Technology Ltd.		Документ № 1HC0080321			Лист 4 из 7
					Ревизия AD

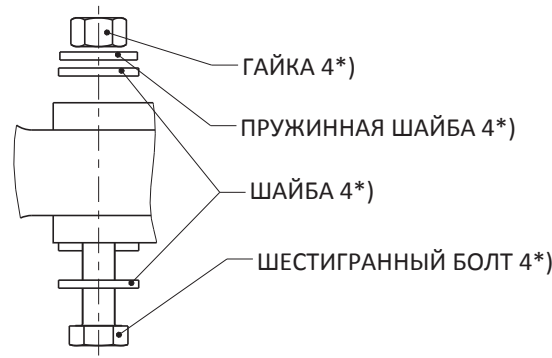
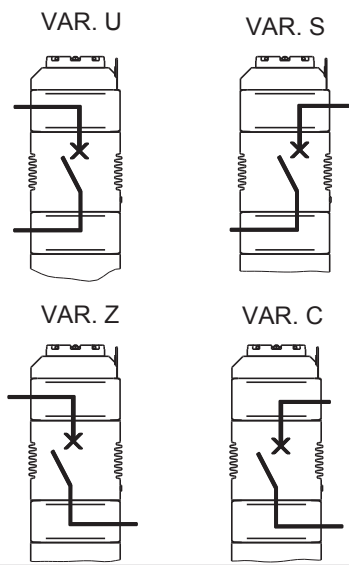
HVR-63XS

HVR-63S



ПОПЕРЕЧНОЕ СЕЧЕНИЕ: 12x768 мм² Cu

ПОПЕРЕЧНОЕ СЕЧЕНИЕ: 12x480 мм² Cu

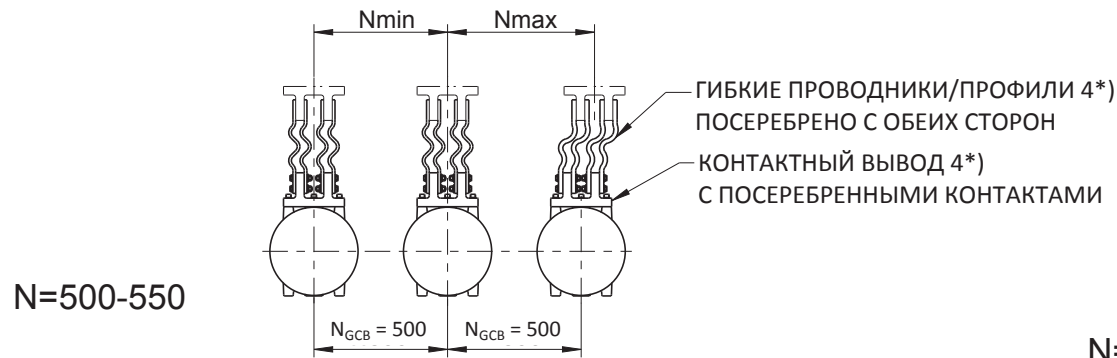


ГИБКИЕ СВЯЗИ КОНТАКТНОЙ ЗОНЫ ИСПЫТАНЫ В СООТВЕТСТВИИ С МЭК 61936-1. испытательное напряжение грозового импульса 125кВ со стороны генератора и трансформатора.
Любые отклонения от этого чертежа и/или способа установки могут создать опасность для оперативного персонала и повредить оборудование
4*) НЕ ПОСТАВЛЯЕТСЯ ABB SWITZERLAND LTD. ДОЛЖНО ЗАКАЗЫВАТЬСЯ ОТДЕЛЬНО

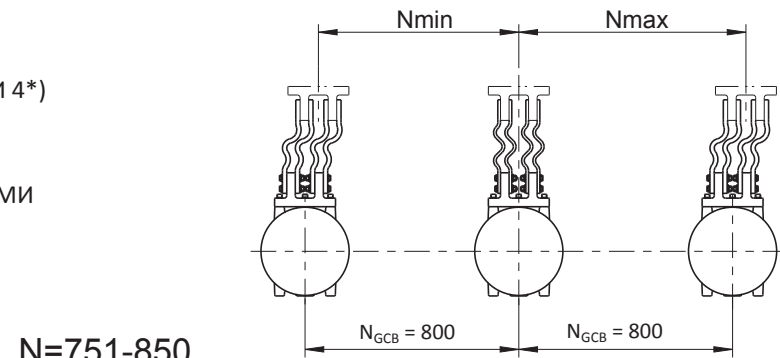
ИЗГОТОВИТЕЛЬ ВПРАВЕ ВНОСИТЬ ИЗМЕНЕНИЯ БЕЗ УВЕДОМЛЕНИЯ

Comments Separate BOM with the same number		Order	Scale %	Units mm	Format A3	
Prepared 2012-05-04 A. Cuk	Based on -	ЭЛЕГАЗОВЫЙ ГЕНЕРАТОРНЫЙ ВЫКЛЮЧАТЕЛЬ ГАБАРИТНО-УСТАНОВОЧНЫЙ ЧЕРТЕЖ ГИБКИЕ СВЯЗИ HVR-63XS/HVR-63S			Язык RU	
Reviewed 2012-05-04 S. Mühlemann	Responsible department PPHV/CHABB/PTHG					Лист 5 из 7
Approved 2012-05-04 P. Frei	Part lifecycle state DESIGN					Ревизия AD
We reserve all rights in this document and in the information contained therein. Reproduction, use or disclosure to third parties without express authority is strictly forbidden. © Copyright 2010 ABB ABB Technology Ltd.		Документ № 1HC0080321				

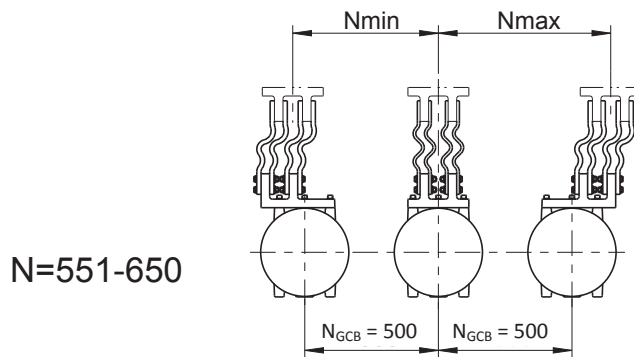
РЕГУЛИРОВКА КОНТАКТНОЙ ЗОНЫ



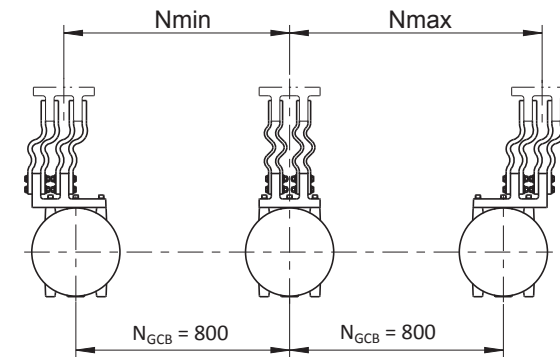
N=500-550



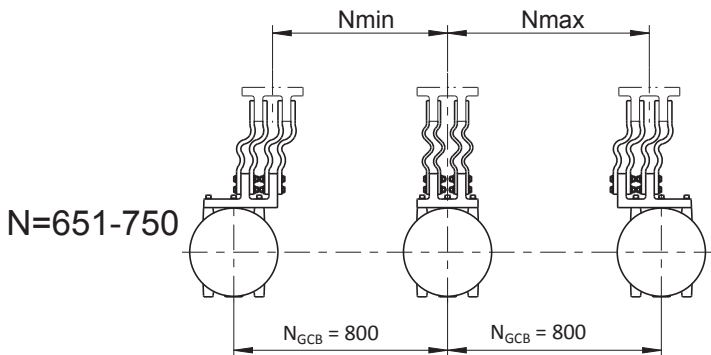
N=751-850



N=551-650



N=851-950



N=651-750

ГИБКИЕ СВЯЗИ КОНТАКТНОЙ ЗОНЫ ИСПЫТАНЫ В СООТВЕТСТВИИ С МЭК 61936-1. испытательное напряжение грозового импульса 125кВ со стороны генератора и трансформатора.

Любые отклонения от этого чертежа и/или способа установки могут создать опасность для оперативного персонала и повредить оборудование 4*) НЕ ПОСТАВЛЯЕТСЯ ABB SWITZERLAND LTD. ДОЛЖНО ЗАКАЗЫВАТЬСЯ ОТДЕЛЬНО

ИЗГОТОВИТЕЛЬ ВПРАВЕ ВНОСИТЬ ИЗМЕНЕНИЯ
БЕЗ УВЕДОМЛЕНИЯ

Comments Separate BOM with the same number		Order	Scale %	Units mm	Format A3	
Prepared 2012-05-04 A. Cuk	Based on -	ЭЛЕГАЗОВЫЙ ГЕНЕРАТОРНЫЙ ВЫКЛЮЧАТЕЛЬ ГАБАРИТНО-УСТАНОВОЧНЫЙ ЧЕРТЕЖ РЕГУЛИРОВКА КОНТАКТНОЙ ЗОНЫ HVR-63XS/HVR-63S				
Reviewed 2012-05-04 S. Mühlemann	Responsible department PPHV/CHABB/PTHG					Язык RU
Approved 2012-05-04 P. Frei	Part lifecycle state DESIGN					Лист 6 из 7
We reserve all rights in this document and in the information contained therein. Reproduction, use or disclosure to third parties without express authority is strictly forbidden. © Copyright 2010 ABB ABB Technology Ltd.		Документ № 1HC0080321			Ревизия AD	

1

2

3

4

5

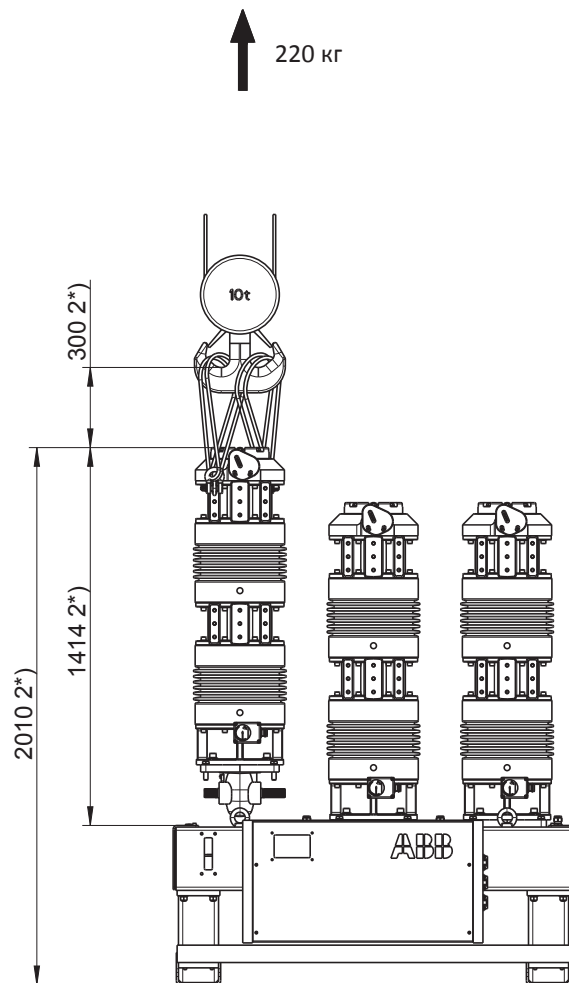
6

A

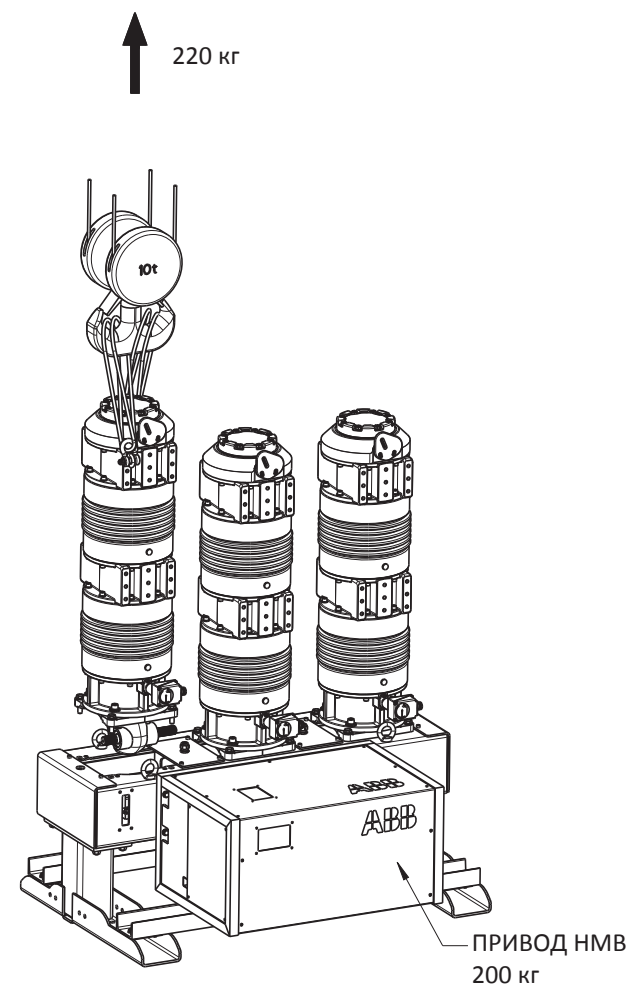
B

C

D



↑ 220 кг



↑ 220 кг

ПРИВОД НМВ
200 кг

2*) МИНИМАЛЬНОЕ ПРОСТРАНСТВО, НЕОБХОДИМОЕ ДЛЯ МОНТАЖА И ТЕХ. ОБСЛУЖИВАНИЯ

ИЗГОТОВИТЕЛЬ ВПРАВЕ ВНОСИТЬ ИЗМЕНЕНИЯ
БЕЗ УВЕДОМЛЕНИЯ

Comments		Order	Scale	Units	Format
Separate BOM with the same number			%	mm	A3
Prepared 2012-05-04 A. Cuk	Based on -	ЭЛЕГАЗОВЫЙ ГЕНЕРАТОРНЫЙ ВЫКЛЮЧАТЕЛЬ ГАБАРИТНО-УСТАНОВОЧНЫЙ ЧЕРТЕЖ ЭКСПЛУАТАЦИЯ И ТЕХНИЧЕСКОЕ ОБСЛУЖИВАНИЕ HVR-63XS/HVR-63S			Язык RU
Reviewed 2012-05-04 S. Mühlemann	Responsible department PPHV/CHABB/PTHG				Лист 7 из 7
Approved 2012-05-04 P. Frei	Part lifecycle state DESIGN				Ревизия AD
 We reserve all rights in this document and in the information contained therein. Reproduction, use or disclosure to third parties without express authority is strictly forbidden. © Copyright 2010 ABB ABB Technology Ltd.		Документ № 1HC0080321			

1

2

3

4

5

6