

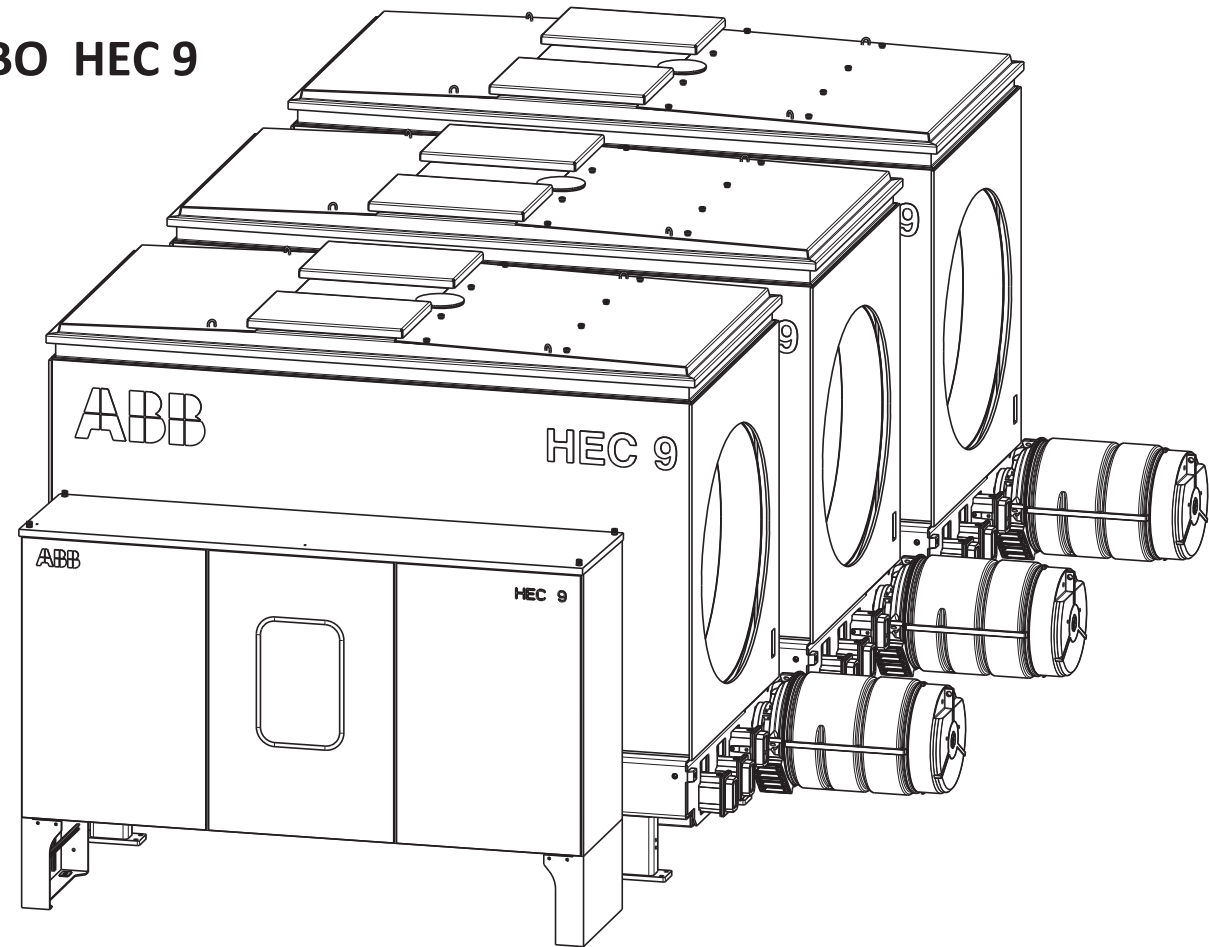
ГАБАРИТНО-УСТАНОВОЧНЫЙ ЧЕРТЕЖ

ДЛЯ ИНФОРМАЦИИ



# ЭЛЕГАЗОВОЕ ГЕНЕРАТОРНОЕ РАСПРЕДЕЛИТЕЛЬНОЕ УСТРОЙСТВО НЕС 9

ПОФАЗНОЕ ИСПОЛНЕНИЕ

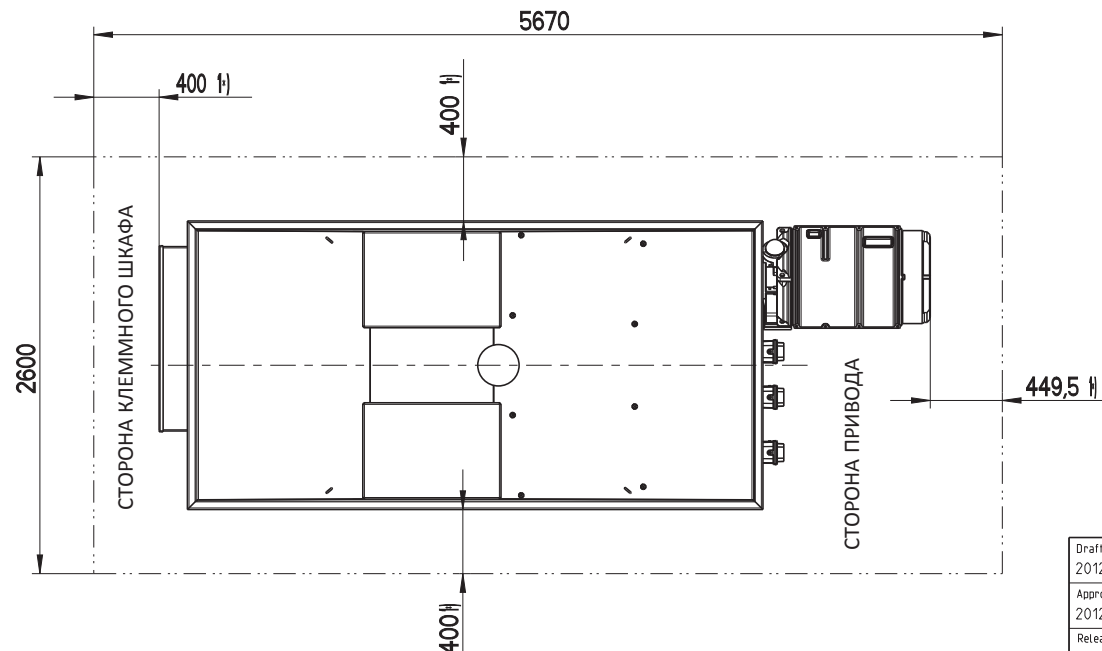
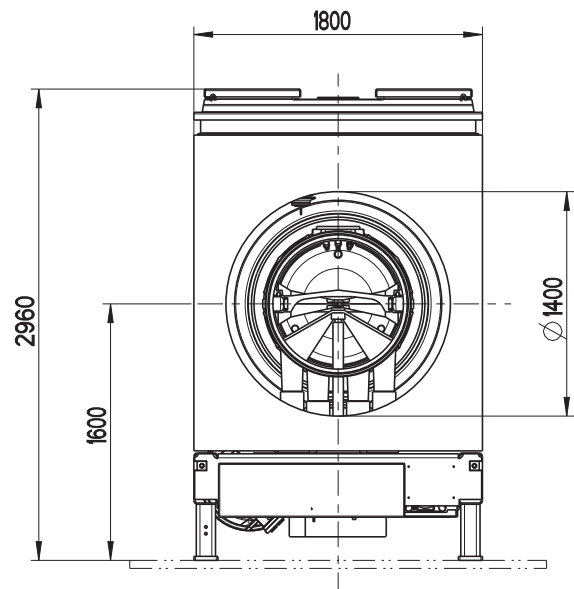
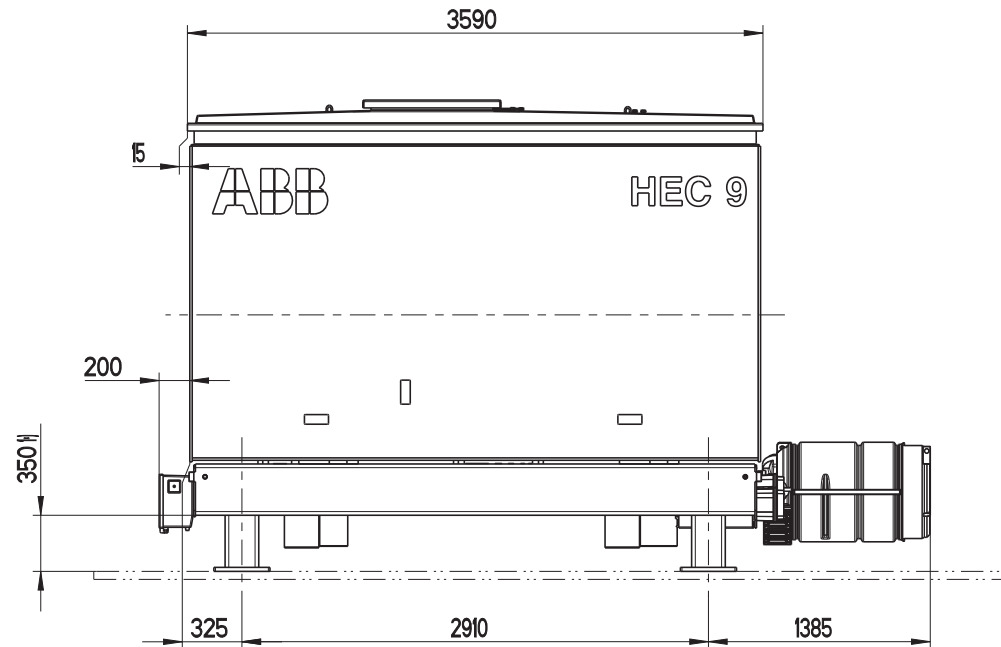


ОГЛАВЛЕНИЕ	№ ЛИСТА
ТИТУЛЬНЫЙ ЛИСТ	1
ГАБАРИТНЫЕ РАЗМЕРЫ. 1 ПОЛЮС	2
ГАБАРИТНЫЕ РАЗМЕРЫ. 3 ПОЛЮСА	3
ШКАФ УПРАВЛЕНИЯ	4
ПЛАН. УСТАНОВОЧНЫЕ РАЗМЕРЫ	5
ВАРИАНТ УСТАНОВКА	6
КОНТАКТНАЯ ЗОНА	7
ПОДЪЕМ	8
ПРИМЕНЕНИЕ ВИЛОЧНОГО ПОГРУЗЧИКА	9
МОНТАЖ И ТЕХНИЧЕСКОЕ ОБСЛУЖИВАНИЕ	10

ИЗГОТОВИТЕЛЬ ВПРАВЕ ВНОСИТЬ ИЗМЕНЕНИЯ  
БЕЗ УВЕДОМЛЕНИЯ

We reserve all rights in this document and in the information contained therein. Reproduction, use or disclosure to third parties without express authority is strictly forbidden.  
© Copyright 2010 ABB. All rights reserved.

Draft: 2012-10-04 MAERCHY	Derived from:	Separate BOM:	Scale: 7:200	Doc. type: ZE1	Format: A3
Approved: 2012-10-05 MANZ	Replaces:	ЭЛЕГАЗОВОЕ ГЕНЕРАТОРНОЕ РАСПРЕДЕЛИТЕЛЬНОЕ УСТРОЙСТВО			
Released: 2012-10-05 ZEHNDER	Responsible department: PTHG-T	ГАБАРИТНО-УСТАНОВОЧНЫЙ ЧЕРТЕЖ ТИТУЛЬНЫЙ ЛИСТ			Язык RU
Order number:	Ревизия AB	NEC 9			Листов 10
ABB ABB Switzerland Ltd under license of ABB Technology Ltd		Документ № 1HC 0083252			Лист 1



1\*) МИНИМАЛЬНОЕ ПРОСТРАНСТВО, НЕОБХОДИМОЕ ДЛЯ МОНТАЖА И ТЕХ. ОБСЛУЖИВАНИЯ

ИЗГОТОВИТЕЛЬ ВПРАВЕ ВНОСИТЬ ИЗМЕНЕНИЯ  
БЕЗ УВЕДОМЛЕНИЯ

We reserve all rights in this document and in the information contained therein. Reproduction, use or disclosure to third parties without express authority is strictly forbidden.  
© Copyright 2010 ABB. All rights reserved.

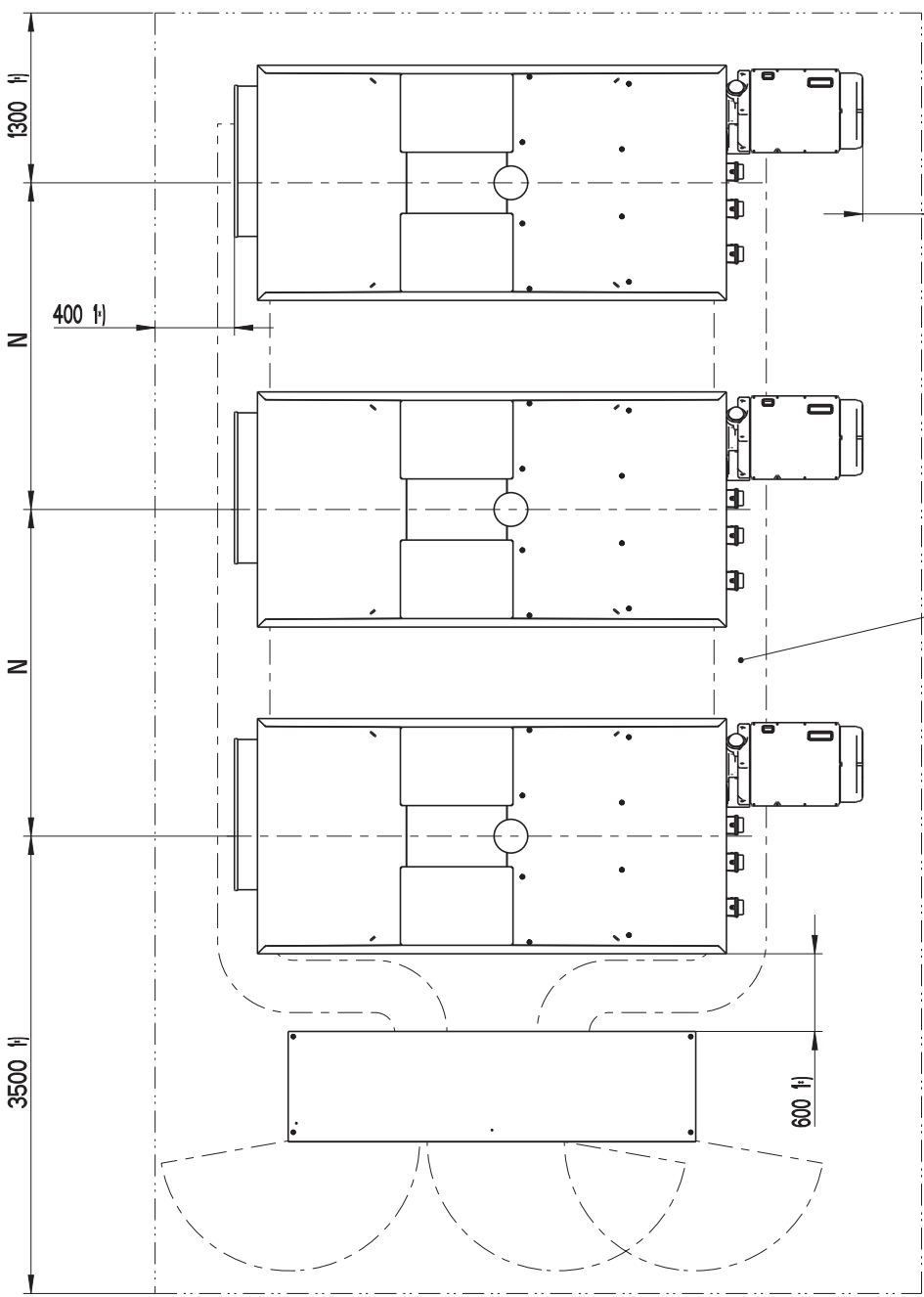
Draft: 2012-10-04 MAERCHY	Derived from:	Separate BOM:	Scale: 3:100	Doc. type: ZE1	Format: A3
Approved: 2012-10-05 MANZ	Replaces:	ЭЛЕГАЗОВОЕ ГЕНЕРАТОРНОЕ РАСПРЕДЕЛИТЕЛЬНОЕ УСТРОЙСТВО	 ЯЗЫК RU		
Released: 2012-10-05 ZEHNDER	Responsible department: PTHG-T	ГАБАРИТНО-УСТАНОВОЧНЫЙ ЧЕРТЕЖ ГАБАРИТНЫЕ РАЗМЕРЫ. 1 ПОЛЮС			
Order number:	Ревизия AB	HEC 9	Листов 10		
 ABB Switzerland Ltd under license of ABB Technology Ltd		Документ № 1HC 0083252	Лист 2		

A

B

C

D



450 mm

КОРОБ ДЛЯ КАБЕЛЕЙ

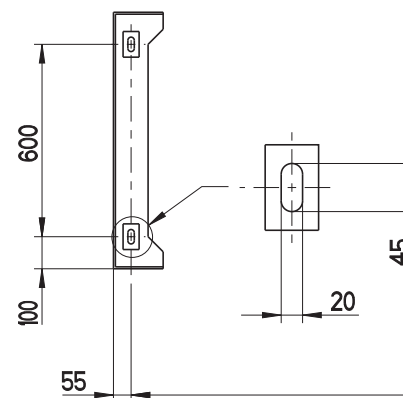
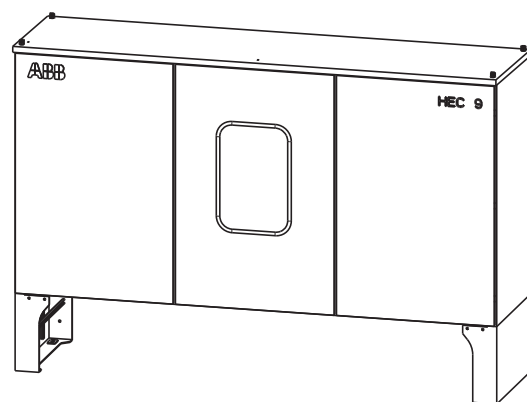
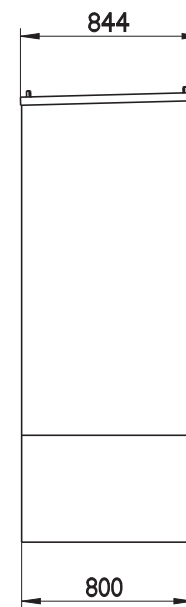
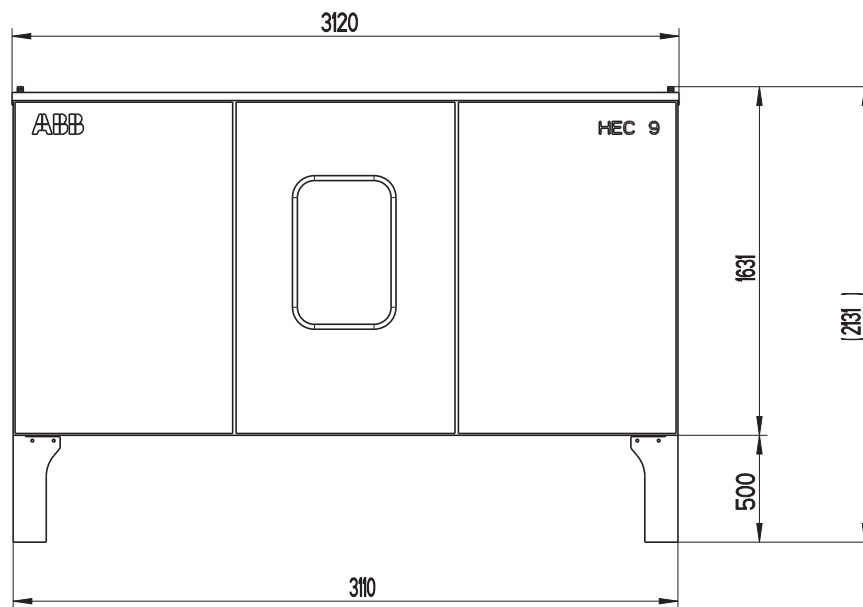
N = МЕЖФАЗНОЕ РАССТОЯНИЕ	MIN 1850
--------------------------	----------

1\*) МИНИМАЛЬНОЕ ПРОСТРАНСТВО, НЕОБХОДИМОЕ ДЛЯ МОНТАЖА И ТЕХ. ОБСЛУЖИВАНИЯ

ИЗГОТОВИТЕЛЬ ВПРАВЕ ВНОСИТЬ ИЗМЕНЕНИЯ БЕЗ УВЕДОМЛЕНИЯ

We reserve all rights in this document and in the information contained therein. Reproduction, use or disclosure to third parties without express authority is strictly forbidden.  
© Copyright 2010 ABB. All rights reserved.

Draft: 2012-10-04 MAERCHY	Derived from:	Separate BOM:	Scale: 1:40	Doc. type: ZE1	Format: A3
Approved: 2012-10-05 MANZ	Replaces:	ЭЛЕГАЗОВОЕ ГЕНЕРАТОРНОЕ РАСПРЕДЕЛИТЕЛЬНОЕ УСТРОЙСТВО			
Released: 2012-10-05 ZEHNDER	Responsible department: PTHG-T	ГАБАРИТНО-УСТАНОВОЧНЫЙ ЧЕРТЕЖ ГАБАРИТНЫЕ РАЗМЕРЫ. 3 ПОЛЮСА			
Order number:	Ревизия AB	HEC 9			Листов 10
ABB Switzerland Ltd under license of ABB Technology Ltd		Документ № 1HC 0083252			Лист 3



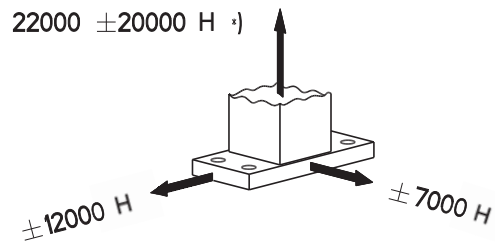
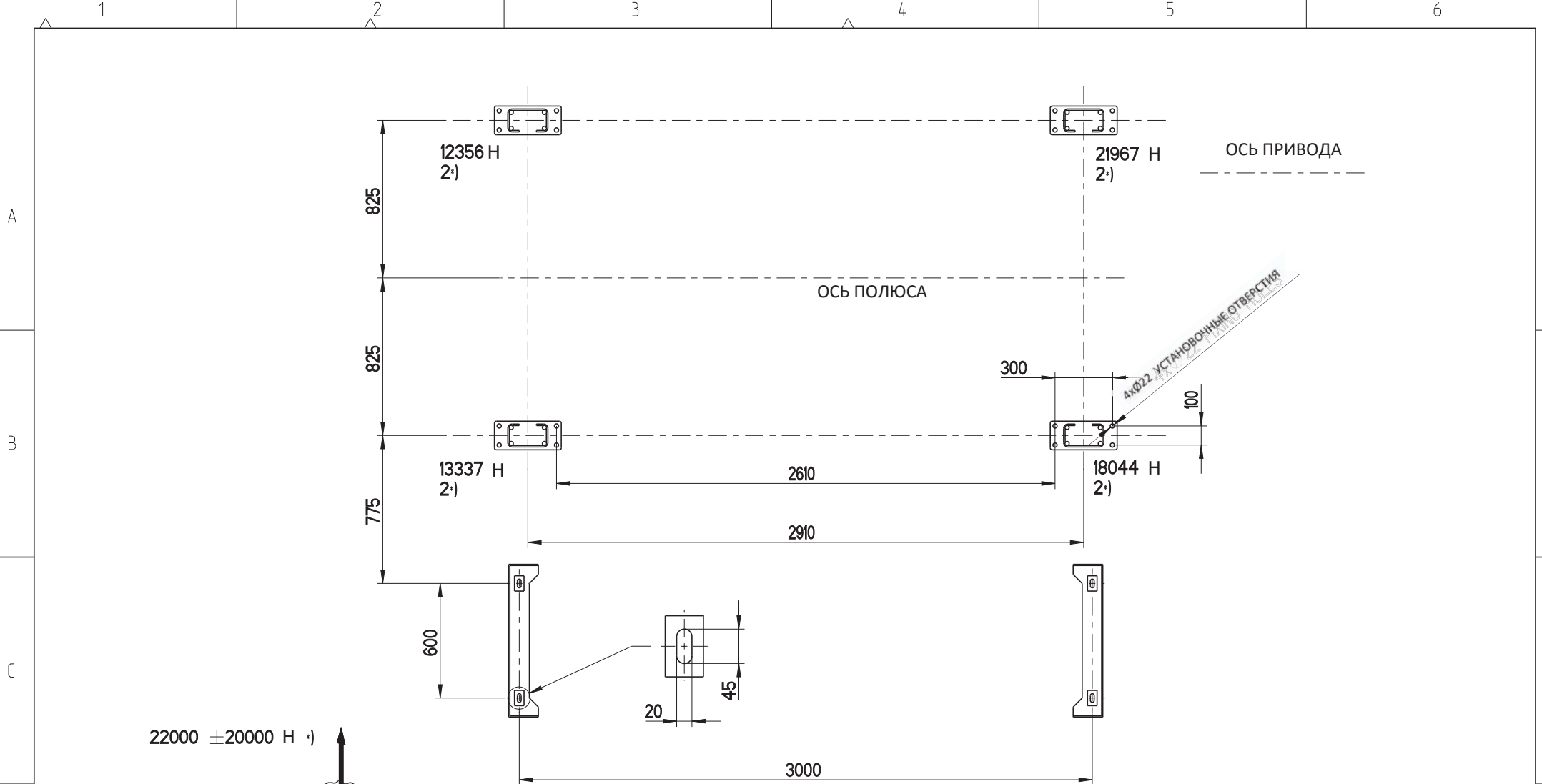
ПЛАН. УСТАНОВОЧНЫЕ РАЗМЕРЫ



ИЗГОТОВИТЕЛЬ ВПРАВЕ ВНОСИТЬ ИЗМЕНЕНИЯ  
БЕЗ УВЕДОМЛЕНИЯ

We reserve all rights in this document and in the information contained therein. Reproduction, use or disclosure to third parties without express authority is strictly forbidden.  
© Copyright 2010 ABB. All rights reserved.

Draft: 2012-10-04 MAERCHY	Derived from:	Separate BOM:	Scale: 1:25	Doc. type: ZE1	Format: A3
Approved: 2012-10-05 MANZ	Replaces:	ЭЛЕГАЗОВОЕ ГЕНЕРАТОРНОЕ РАСПРЕДЕЛИТЕЛЬНОЕ УСТРОЙСТВО ГАБАРИТНО-УСТАНОВОЧНЫЙ ЧЕРТЕЖ ШКАФ УПРАВЛЕНИЯ			
Released: 2012-10-05 ZEHNDER	Responsible department: PTHG-T				
Order number:	Ревизия AB	HEC 9	Документ № 1HC 0083252		
ABB Switzerland Ltd under license of ABB Technology Ltd			Листов 10 Лист 4		



ДИНАМИЧЕСКИЕ УСИЛИЯ  
ПРИ КОММУТАЦИЯХ

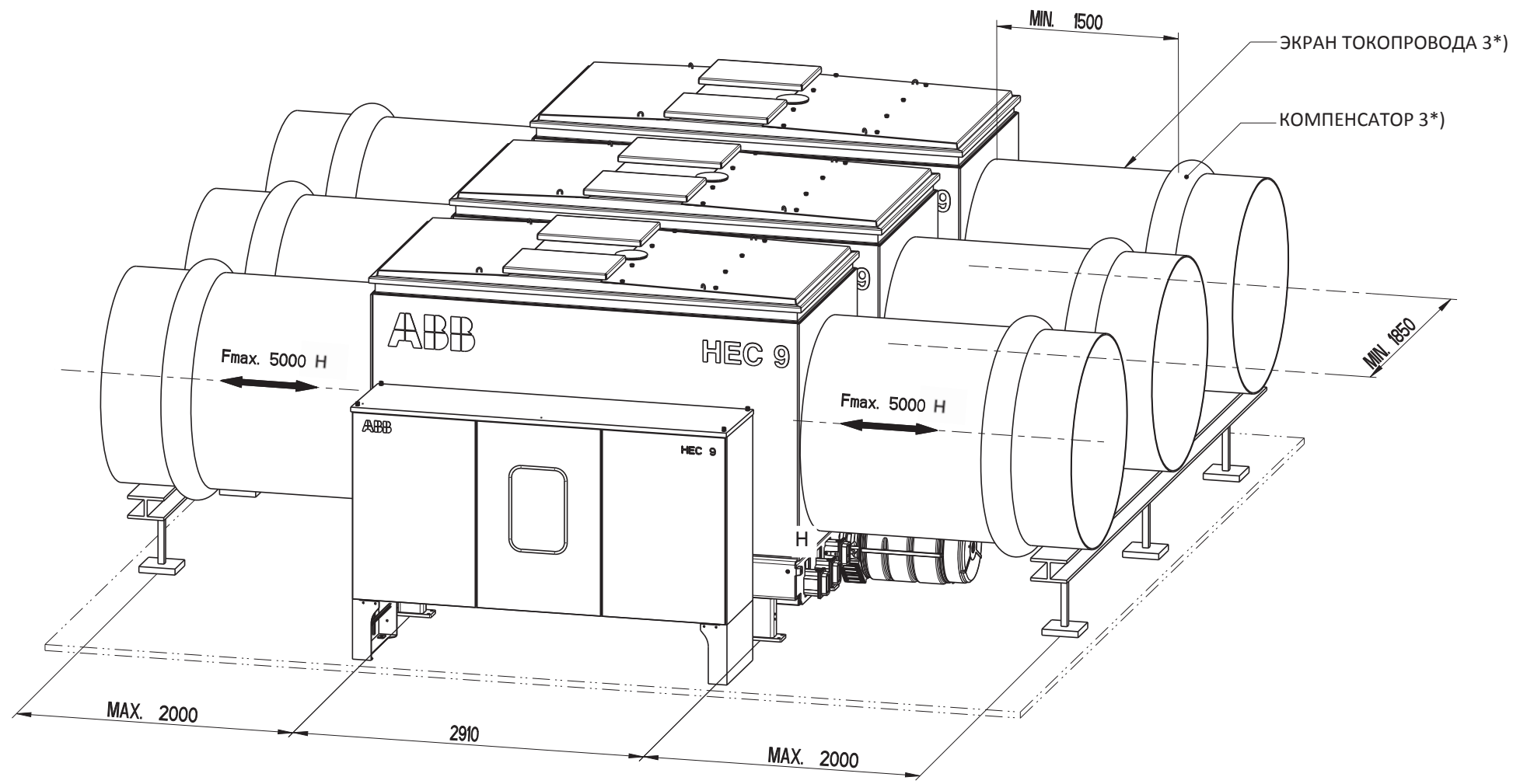
\*) ВКЛЮЧАЯ МАКСИМАЛЬНЫЕ  
СТАТИЧЕСКИЕ УСИЛИЯ

2\*) СТАТИЧЕСКИЕ УСИЛИЯ НА ОПОРУ

ИЗГОТОВИТЕЛЬ ВПРАВЕ ВНОСИТЬ ИЗМЕНЕНИЯ  
БЕЗ УВЕДОМЛЕНИЯ

We reserve all rights in this document and in the information contained therein. Reproduction, use or disclosure to third parties without express authority is strictly forbidden.  
© Copyright 2010 ABB. All rights reserved.

Draft: 2012-10-04 MAERCHY	Derived from:	Separate BOM:	Scale: 1:20	Doc. type: ZE1	Format: A3
Approved: 2012-10-05 MANZ	Replaces:	ЭЛЕГАЗОВОЕ ГЕНЕРАТОРНОЕ РАСПРЕДЕЛИТЕЛЬНОЕ УСТРОЙСТВО			
Released: 2012-10-05 ZEHNDER	Responsible department: PTHG-T	ГАБАРИТНО-УСТАНОВОЧНЫЙ ЧЕРТЕЖ ПЛАН. УСТАНОВОЧНЫЕ РАЗМЕРЫ			
Order number:	Реализация AB	HEC 9			Листов 10
ABB Switzerland Ltd under license of ABB Technology Ltd		Документ № 1HC 0083252			Лист 5



3\*) НЕ ВХОДИТ В ОБЪЕМ ПОСТАВКИ АББ ШВЕЙЦАРИЯ

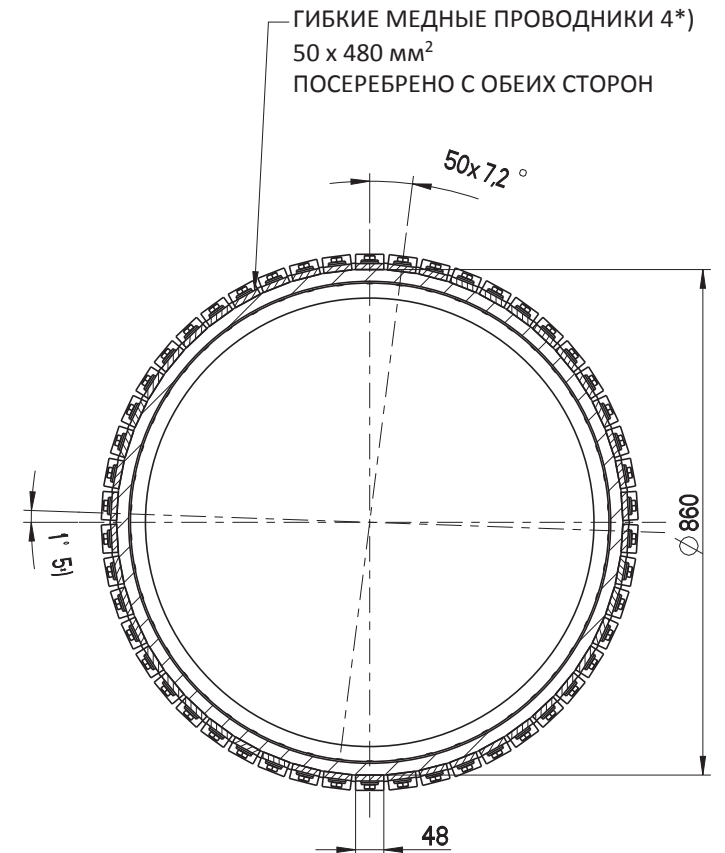
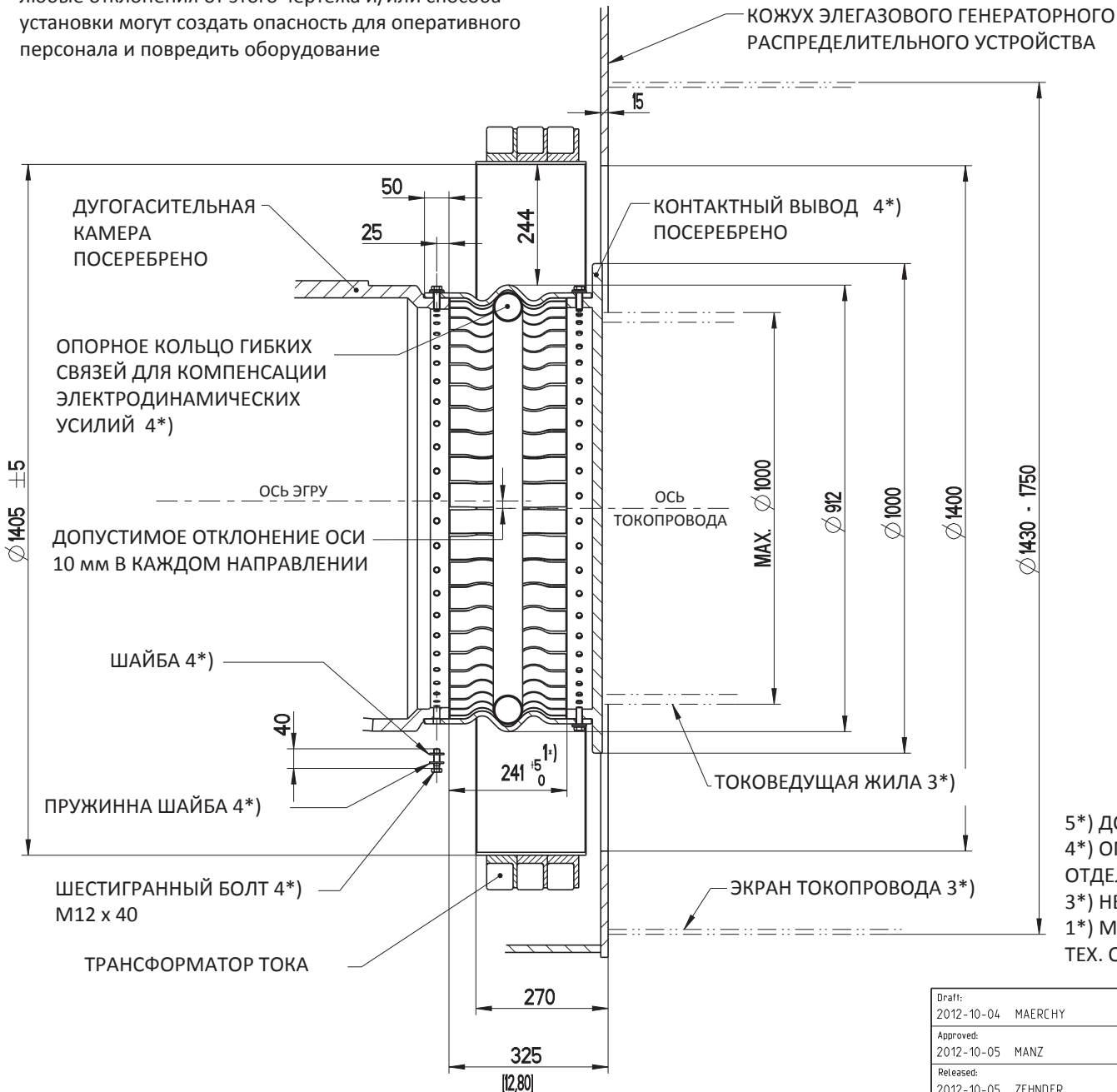
ИЗГОТОВИТЕЛЬ ВПРАВЕ ВНОСИТЬ ИЗМЕНЕНИЯ  
БЕЗ УВЕДОМЛЕНИЯ

We reserve all rights in this document and in the information contained therein. Reproduction, use or disclosure to third parties without express authority is strictly forbidden.  
© Copyright 2010 ABB. All rights reserved.

Draft: 2012-10-04 MAERCHY	Derived from:	Separate BOM:	Scale: 3:100	Doc. type: ZE1	Format: A3
Approved: 2012-10-05 MANZ	Replaces:	ЭЛЕГАЗОВОЕ ГЕНЕРАТОРНОЕ РАСПРЕДЕЛИТЕЛЬНОЕ УСТРОЙСТВО ГАБАРИТНО-УСТАНОВОЧНЫЙ ЧЕРТЕЖ УСТАНОВКА			
Released: 2012-10-05 ZEHNDER	Responsible department: PTHG-T				
Order number:	Ревизия AB	HEC 9	Документ № 1HC 0083252	Листов 10	Лист 6
ABB Switzerland Ltd under license of ABB Technology Ltd					

**КОНТАКТНАЯ ЗОНА**

любые отклонения от этого чертежа и/или способа установки могут создать опасность для оперативного персонала и повредить оборудование

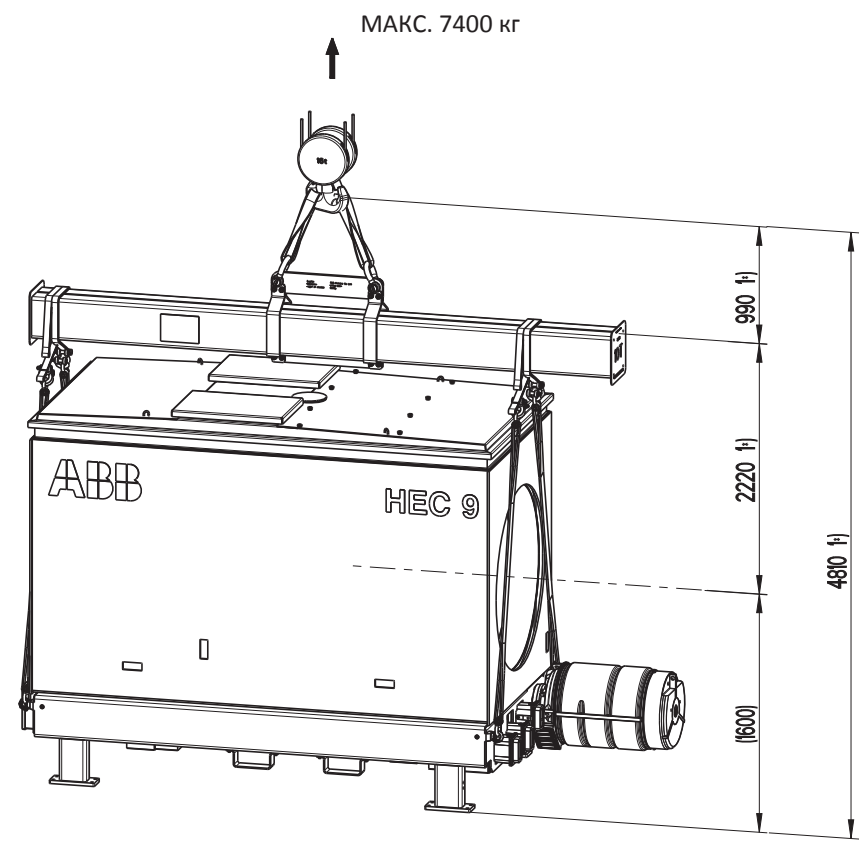
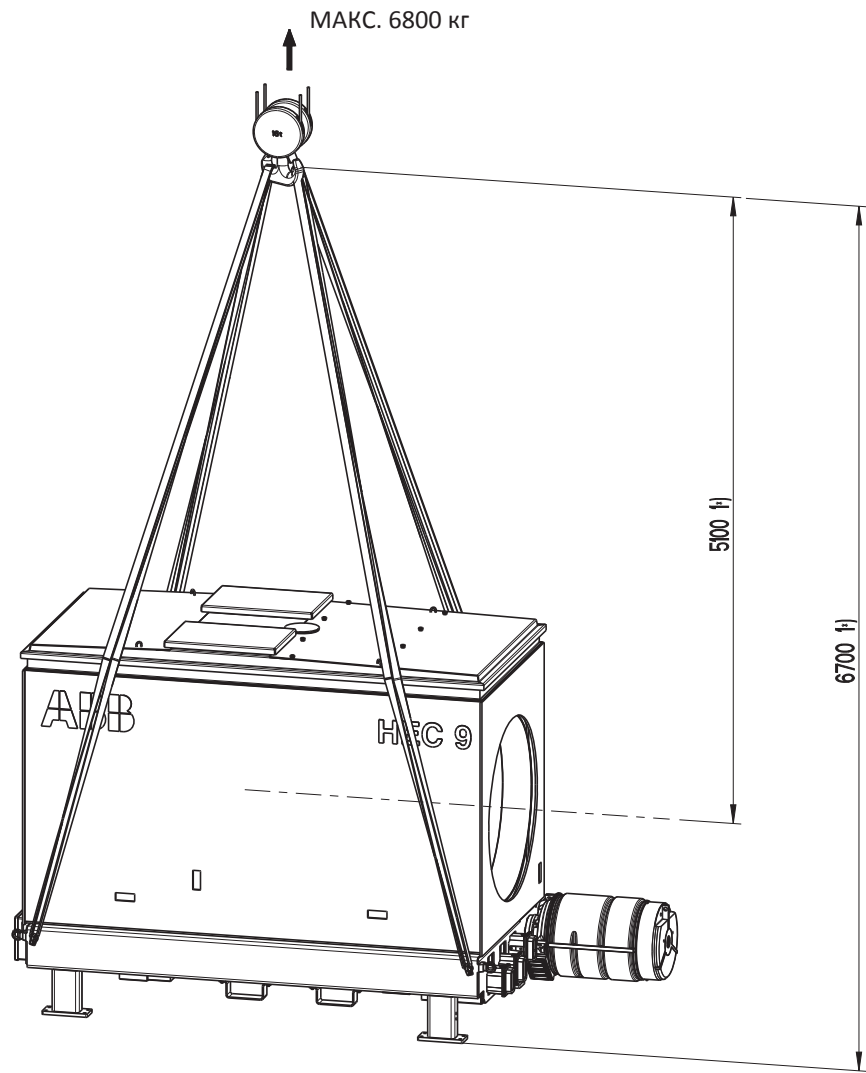


- 5\*) ДОПУСТИМОЕ ОТКЛОНЕНИЕ ОСЕЙ ТОКОПРОВОДА И ЭЗГУ
- 4\*) ОПЦИОНАЛЬНОЕ ОБОРУДОВАНИЕ НЕОБХОДИМО ЗАКАЗЫВАТЬ ОТДЕЛЬНО
- 3\*) НЕ ВХОДИТ В ОБЪЕМ ПОСТАВКИ АББ ШВЕЙЦАРИЯ
- 1\*) МИНИМАЛЬНОЕ ПРОСТРАНСТВО, НЕОБХОДИМОЕ ДЛЯ МОНТАЖА И ТЕХ. ОБСЛУЖИВАНИЯ

ИЗГОТОВИТЕЛЬ ВПРАВЕ ВНОСИТЬ ИЗМЕНЕНИЯ  
БЕЗ УВЕДОМЛЕНИЯ

We reserve all rights in this document and in the information contained therein. Reproduction, use or disclosure to third parties without express authority is strictly forbidden.  
© Copyright 2010 ABB. All rights reserved.

Draft: 2012-10-04 MAERCHY	Derived from:	Separate BOM:	Scale: 1:100	Doc. type: ZE1	Format: A3
Approved: 2012-10-05 MANZ	Replaces:	ЭЛЕГАЗОВОЕ ГЕНЕРАТОРНОЕ РАСПРЕДЕЛИТЕЛЬНОЕ УСТРОЙСТВО			
Released: 2012-10-05 ZEHNDER	Responsible department: PTHG-T	ГАБАРИТНО-УСТАНОВОЧНЫЙ ЧЕРТЕЖ КОНТАКТНАЯ ЗОНА			ЯЗЫК RU
Order number:	Revision: AB	HEC 9			Листов 10
ABB ABB Switzerland Ltd under license of ABB Technology Ltd		Документ № 1HC 0083252			Лист 7



1\*) МИНИМАЛЬНОЕ ПРОСТРАНСТВО, НЕОБХОДИМОЕ ДЛЯ МОНТАЖА

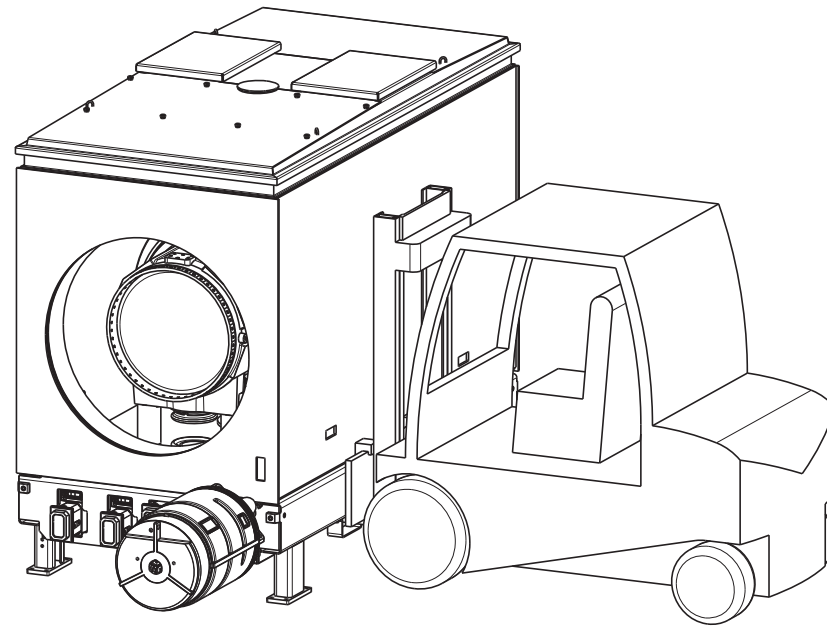
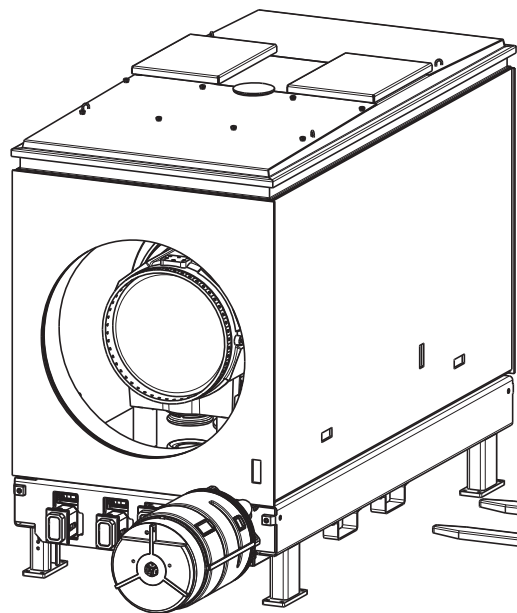
ИЗГОТОВИТЕЛЬ ВПРАВЕ ВНОСИТЬ ИЗМЕНЕНИЯ  
БЕЗ УВЕДОМЛЕНИЯ

We reserve all rights in this document and in the information contained therein. Reproduction, use or disclosure to third parties without express authority is strictly forbidden.  
© Copyright 2010 ABB. All rights reserved.

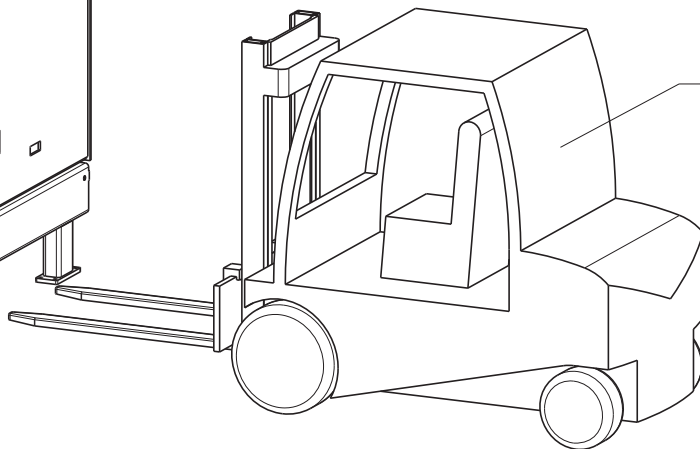
Draft: 2012-10-04 MAERCHY	Derived from:	Separate BOM:	Scale: 1:40	Doc. type: ZE1	Format: A3
Approved: 2012-10-05 MANZ	Replaces:	ЭЛЕГАЗОВОЕ ГЕНЕРАТОРНОЕ РАСПРЕДЕЛИТЕЛЬНОЕ УСТРОЙСТВО			
Released: 2012-10-05 ZEHNDER	Responsible department: PTHG-T	ГАБАРИТНО-УСТАНОВОЧНЫЙ ЧЕРТЕЖ ПОДЪЕМ			ЯЗЫК RU
Order number:	Revision: AB	HEC 9			Листов 10
<b>ABB</b> ABB Switzerland Ltd under license of ABB Technology Ltd		Документ № 1HC 0083252			Лист 8



МАКС. 6700 кг



ВИЛОЧНЫЙ ПОГРУЗЧИК 3\*)

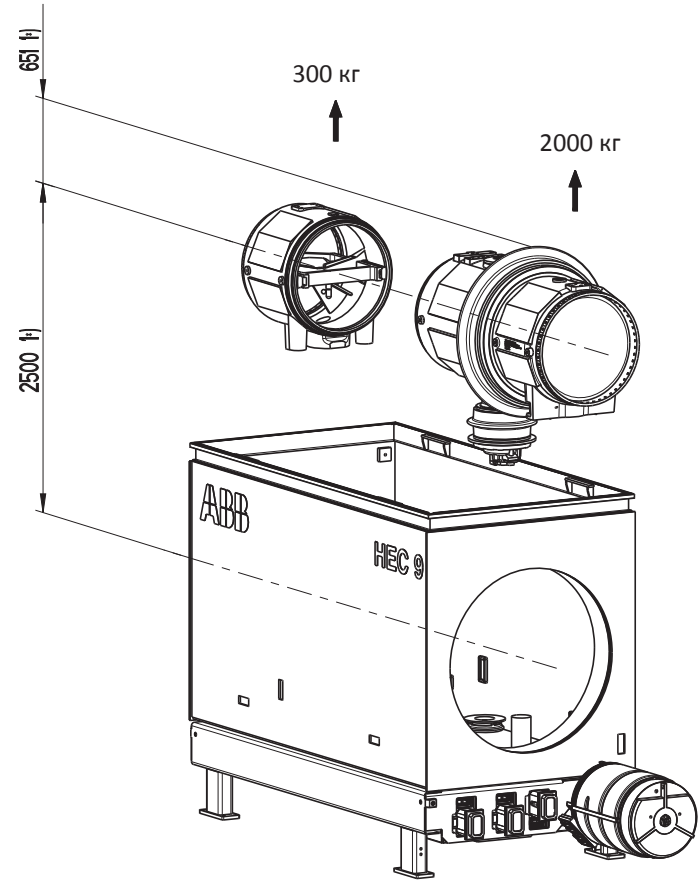
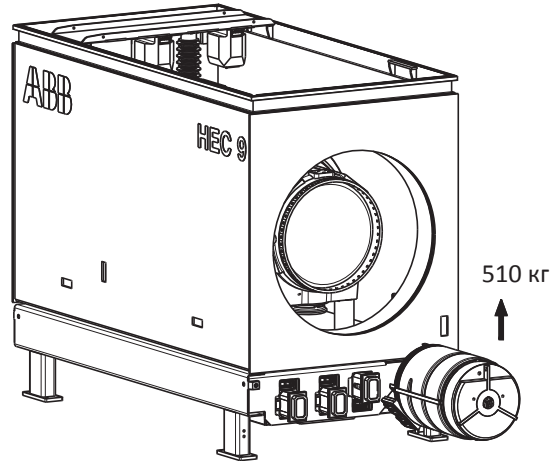
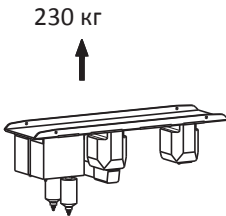
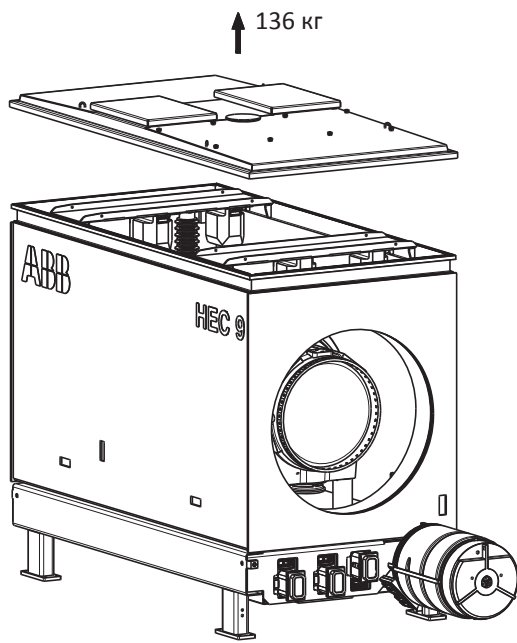
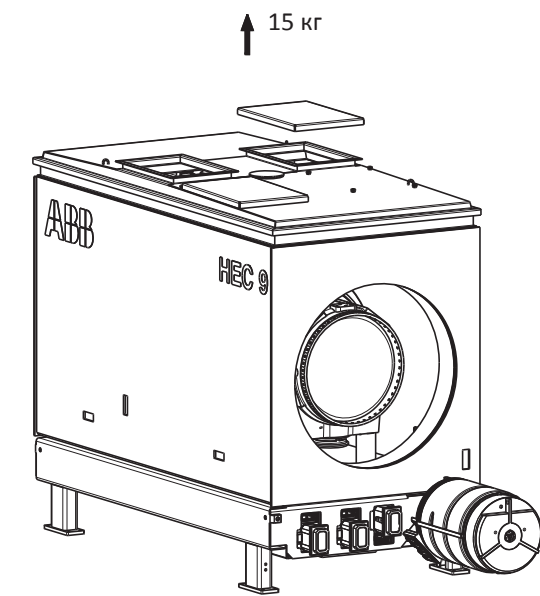


3\*) НЕ ВХОДИТ В ОБЪЕМ ПОСТАВКИ АББ ШВЕЙЦАРИЯ

ИЗГОТОВИТЕЛЬ ВПРАВЕ ВНОСИТЬ ИЗМЕНЕНИЯ  
БЕЗ УВЕДОМЛЕНИЯ

We reserve all rights in this document and in the information contained therein. Reproduction, use or disclosure to third parties without express authority is strictly forbidden.  
© Copyright 2010 ABB. All rights reserved.

Draft: 2012-10-04 MAERCHY	Derived from:	Separate BOM:	Scale: 3:100	Doc. type: ZE1	Format: A3	
Approved: 2012-10-05 MANZ	Replaces:	ЭЛЕГАЗОВОЕ ГЕНЕРАТОРНОЕ РАСПРЕДЕЛИТЕЛЬНОЕ УСТРОЙСТВО ГАБАРИТНО-УСТАНОВОЧНЫЙ ЧЕРТЕЖ ПРИМЕНЕНИЕ ВИЛОЧНОГО ПОГРУЗЧИКА HEC 9				
Released: 2012-10-05 ZEHNDER	Responsible department: PTHG-T					Язык RU
Order number:	Revision: AB					Листов 10
ABB Switzerland Ltd under license of ABB Technology Ltd		Документ № 1HC 0083252	Лист 9			



1\*) МИНИМАЛЬНОЕ ПРОСТРАНСТВО, НЕОБХОДИМОЕ ДЛЯ МОНТАЖА И ТЕХ. ОБСЛУЖИВАНИЯ

ИЗГОТОВИТЕЛЬ ВПРАВЕ ВНОСИТЬ ИЗМЕНЕНИЯ БЕЗ УВЕДОМЛЕНИЯ

We reserve all rights in this document and in the information contained therein. Reproduction, use or disclosure to third parties without express authority is strictly forbidden.  
© Copyright 2010 ABB. All rights reserved.

Draft: 2012-10-04 MAERCHY	Derived from:	Separate BOM:	Scale: 1:40	Doc. type: ZE1	Format: A3
Approved: 2012-10-05 MANZ	Replaces:	ЭЛЕГАЗОВОЕ ГЕНЕРАТОРНОЕ РАСПРЕДЕЛИТЕЛЬНОЕ УСТРОЙСТВО			
Released: 2012-10-05 ZEHNDER	Responsible department: PTHG-T	ГАБАРИТНО-УСТАНОВОЧНЫЙ ЧЕРТЕЖ МОНТАЖ И ТЕХНИЧЕСКОЕ ОБСЛУЖИВАНИЕ			
Order number:	Revision: AB	HEC 9			Листов 10
ABB Switzerland Ltd under license of ABB Technology Ltd		Документ № 1HC 0083252			Лист 10