



ГАБАРИТНО УСТАНОВОЧНЫЕ ЧЕРТЕЖИ

ГЕНЕРАТОРНОЕ РАСПРЕДУСТРОЙСТВО ТИПА НЕС 8

ТОЛЬКО ДЛЯ ОЗНАКОМЛЕНИЯ

ОГЛАВЛЕНИЕ	№ ЛИСТА
ОДНОЛИНЕЙНАЯ ДИАГРАММА	2
ВИД СВЕРХУ	3
ВИД СБОКУ	4
СЕЧЕНИЕ	5
УСТАНОВОЧНЫЕ РАЗМЕРЫ	6
ГИБКИЕ СВЯЗИ	7
ИСПЫТАННАЯ СОЕДИНИТЕЛЬНАЯ ЗОНА	8
ТРАНСПОРТИРОВКА	9
ЭКСПЛУАТАЦИЯ И ТЕХОБСЛУЖИВАНИЕ	10

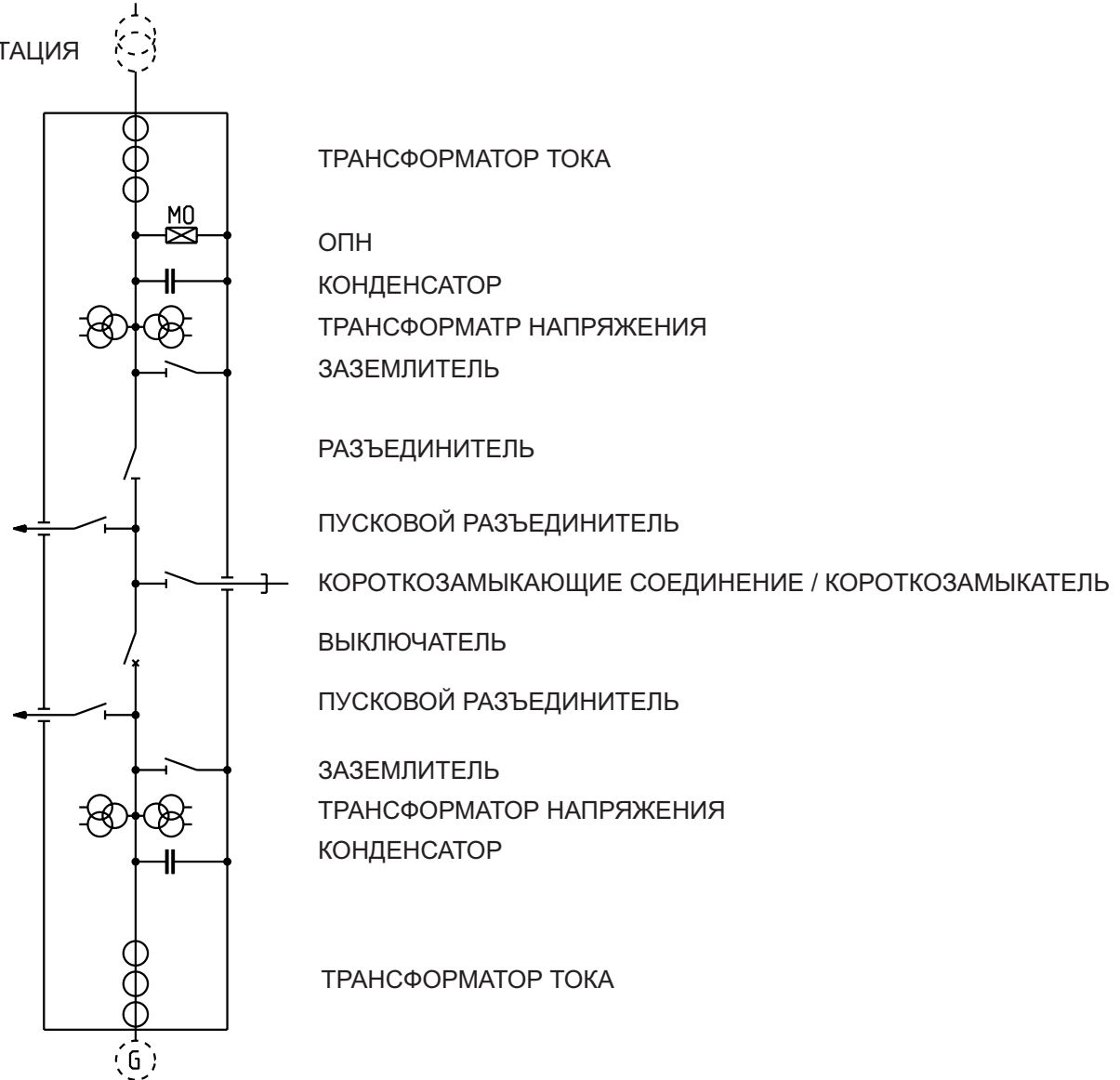
SUBJECT TO CHANGES WITHOUT NOTICE

Erstellt: 2005-11-09 MUEHLEMANN	Gepueft: 2005-11-11 NOW AK	Titel: GENERATOR CIRCUIT-BREAKER SYSTEM OUTLINE DRAWING	Aenderung: AD	2005.11.11 MUEHLEMANN	Mass stab: - / -	Spra- che: DE
Freigegeben: 2005-11-11 SCHOENEMANN	Entstand aus / Ersatz fuer:	TYPE НЕС 8	Sep. SL gt. Nr.: <input type="checkbox"/>		Zust. Stelle: PTHG-T2	Ueberr. Stelle:
ABB ABB Schweiz AG			Sep. SL and. Nr.: <input type="checkbox"/>	Dok.Art: ZE1	Unterlagen-Nummer:	Anz. Bl.: 10
			Ohne sep. SL.: <input checked="" type="checkbox"/>	Format: A4	1HC0010299	Blatt.-Nr.: 1

0 50 100



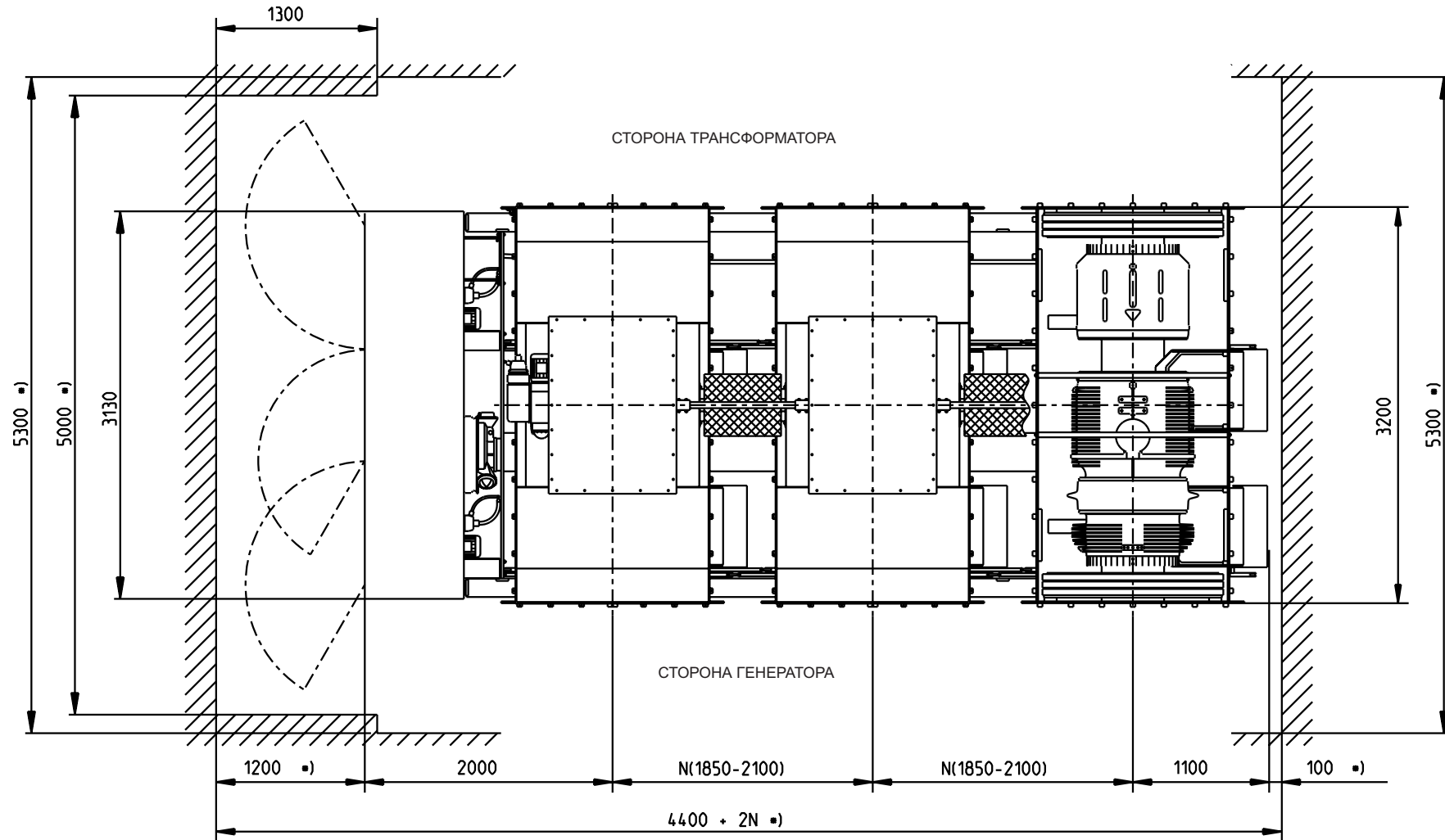
МАКСИМАЛЬНО ВОЗМОЖНАЯ КОМПЛЕКТАЦИЯ



МОЖЕТ БЫТЬ ИЗМЕНЕНО БЕЗ УВЕДОМЛЕНИЯ

Erstellt: 2005-11-09 MUEHLEMANN	Gepueft: 2005-11-11 NOW AK	Titel: GENERATOR CIRCUIT-BREAKER SYSTEM OUTLINE DRAWING	Aenderung: AD	2005.11.11 MUEHLEMANN	Massstab: -/-	Sprache: DE
Freigegeben: 2005-11-11 SCHOENEMANN	Entstand aus / Ersatz fuer:	TYPE HEC 8	Sep. SL gt. Nr.: <input type="checkbox"/>	Zust. Stelle: PTHG-T2	Ueberr. Stelle:	Anz. Bl.: 10
ABB ABB Schweiz AG		ОДНОЛИНЕЙНАЯ ДИАГРАММА	Sep. SL and. Nr.: <input type="checkbox"/>	Dok.Art: ZE1	Unterlagen-Nummer: 1HC0010299	
			Ohne sep. SL.: <input checked="" type="checkbox"/>	Format: A4	Blatt.-Nr.: 2	





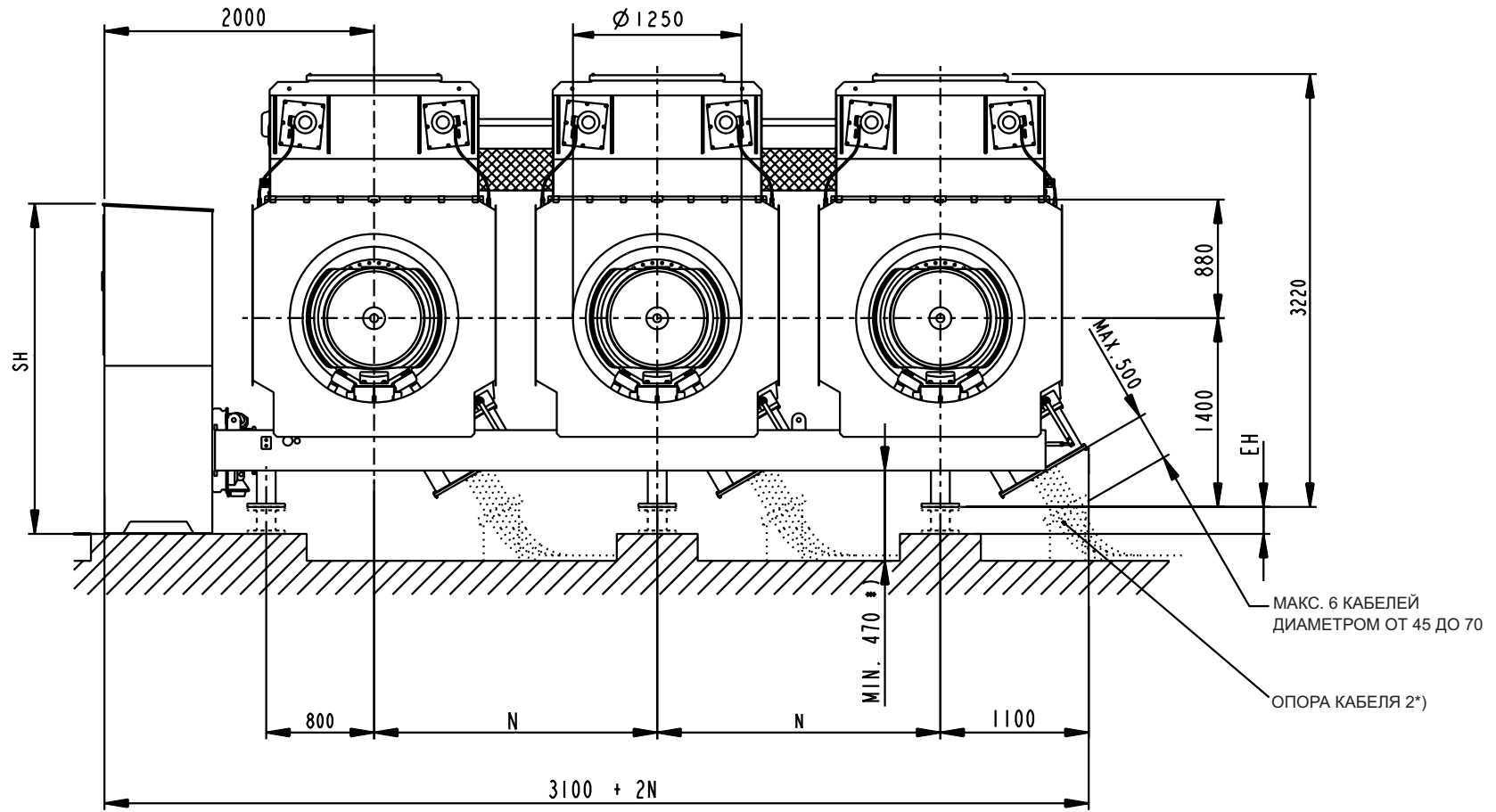
МОЖЕТ БЫТЬ ИЗМЕНЕНО БЕЗ УВЕДОМЛЕНИЯ

N - МЕЖФАЗНОЕ РАССТОЯНИЕ

*) МИН. ПРОСТРАНСТВО ТРЕБУЕМОЕ ДЛЯ МОНТАЖА И ТЕХОБСЛУЖИВАНИЯ

Erstellt: 2005-11-09	MUEHLEMANN	Gepueft: 2005-11-11	NOW AK	Titel: GENERATOR CIRCUIT-BREAKER SYSTEM OUTLINE DRAWING	Aenderung:	AD	2005.11.11 MUEHLEMANN	Mass stab: -/-	Spra- che: DE
Freigegeben: 2005-11-11	SCHOENEMANN	Entstand aus / Ersatz fuer:		TYPE HEC 8	Sep. SL gt. Nr.: <input type="checkbox"/>		Zust. Stelle: PTHG-T2	Ueberr. Stelle:	Anz. Bl.: 10
ABB Schweiz AG				ВИД СВЕРХУ	Sep. SL and. Nr.: <input type="checkbox"/>	Dok.Art: ZE1	Unterlagen-Nummer:		Blatt.-Nr.:
					Ohne sep. SL.: <input checked="" type="checkbox"/>	Format: A4	1HC0010299		





EH	SH
0	1990
200-350	2340

N - МЕЖФАЗНОЕ РАССТОЯНИЕ

*) МИН. ПРОСТРАНСТВО ТРЕБУЕМОЕ ДЛЯ МОНТАЖА И ТЕХОБСЛУЖИВАНИЯ

2*) НЕ ВХОДИТ В ОБЪЕМ ПОСТАВКИ АББ

МОЖЕТ БЫТЬ ИЗМЕНЕНО БЕЗ УВЕДОМЛЕНИЯ

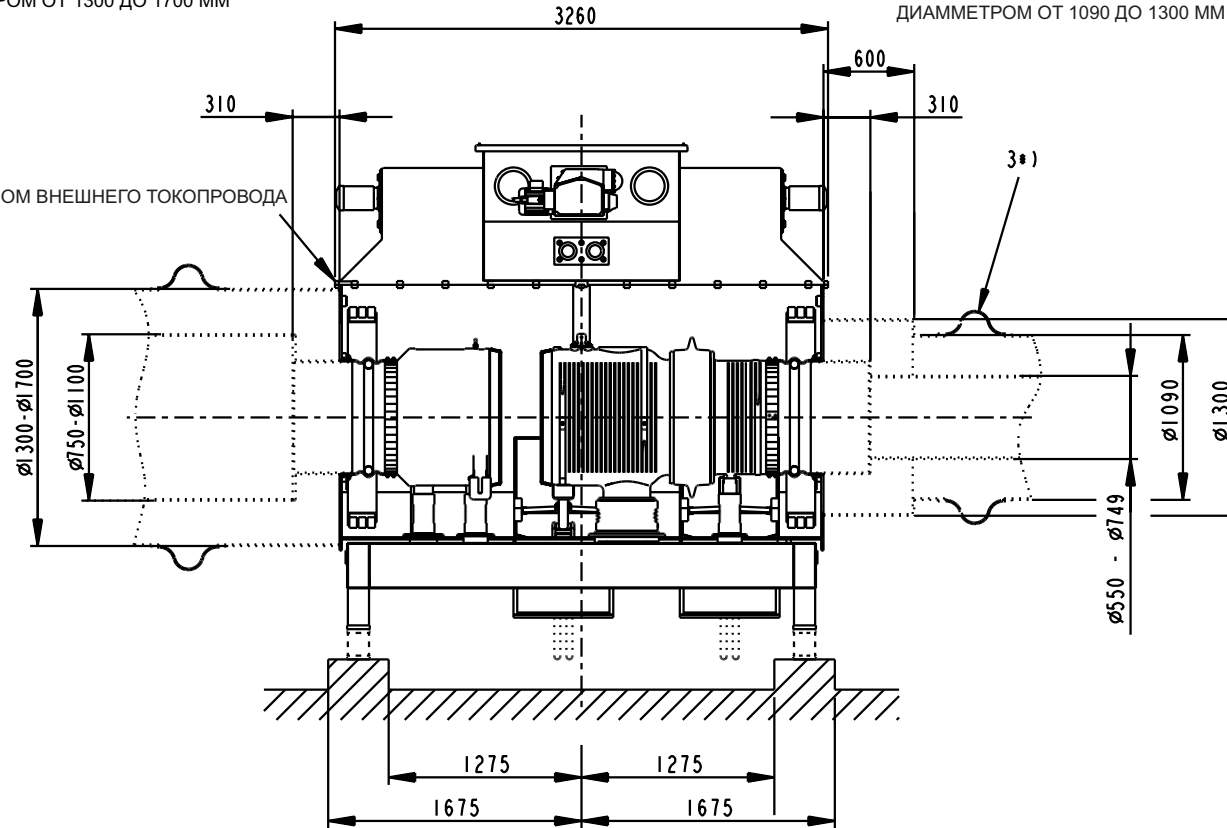
Erstellt: 2005-11-09 MUEHLEMANN	Gepueft: 2005-11-11 NOW AK	Titel: GENERATOR CIRCUIT-BREAKER SYSTEM OUTLINE DRAWING	Aenderung: AD	2005.11.11 MUEHLEMANN	Mass stab: -/-	Spra- che: DE
Freigegeben: 2005-11-11 SCHOENEMANN	Entstand aus / Ersatz fuer:	TYPE HEC 8	Sep. SL gt. Nr.: <input type="checkbox"/>	Zust. Stelle: PTHG-T2	Ueberr. Stelle:	Anz. Bl.: 10
ABB ABB Schweiz AG		ВИД СБОКУ	Sep. SL and. Nr.: <input type="checkbox"/>	Dok.Art: ZE1	Unterlagen-Nummer:	Blatt.-Nr.:
			Ohne sep. SL.: <input checked="" type="checkbox"/>	Format: A4	1HC0010299	4



ПРИМЕР ПОДКЛЮЧЕНИЯ ВНЕШНЕГО ТОКОПРОВОДА
 ДИАМЕТРОМ ОТ 1300 ДО 1700 ММ

ПРИМЕР ПОДКЛЮЧЕНИЯ ВНЕШНЕГО ТОКОПРОВОДА
 ДИАМЕТРОМ ОТ 1090 ДО 1300 ММ

СВАРКА ЭКРАНА ВЫКЛЮЧАТЕЛЯ С ЭКРАНОМ ВНЕШНЕГО ТОКОПРОВОДА



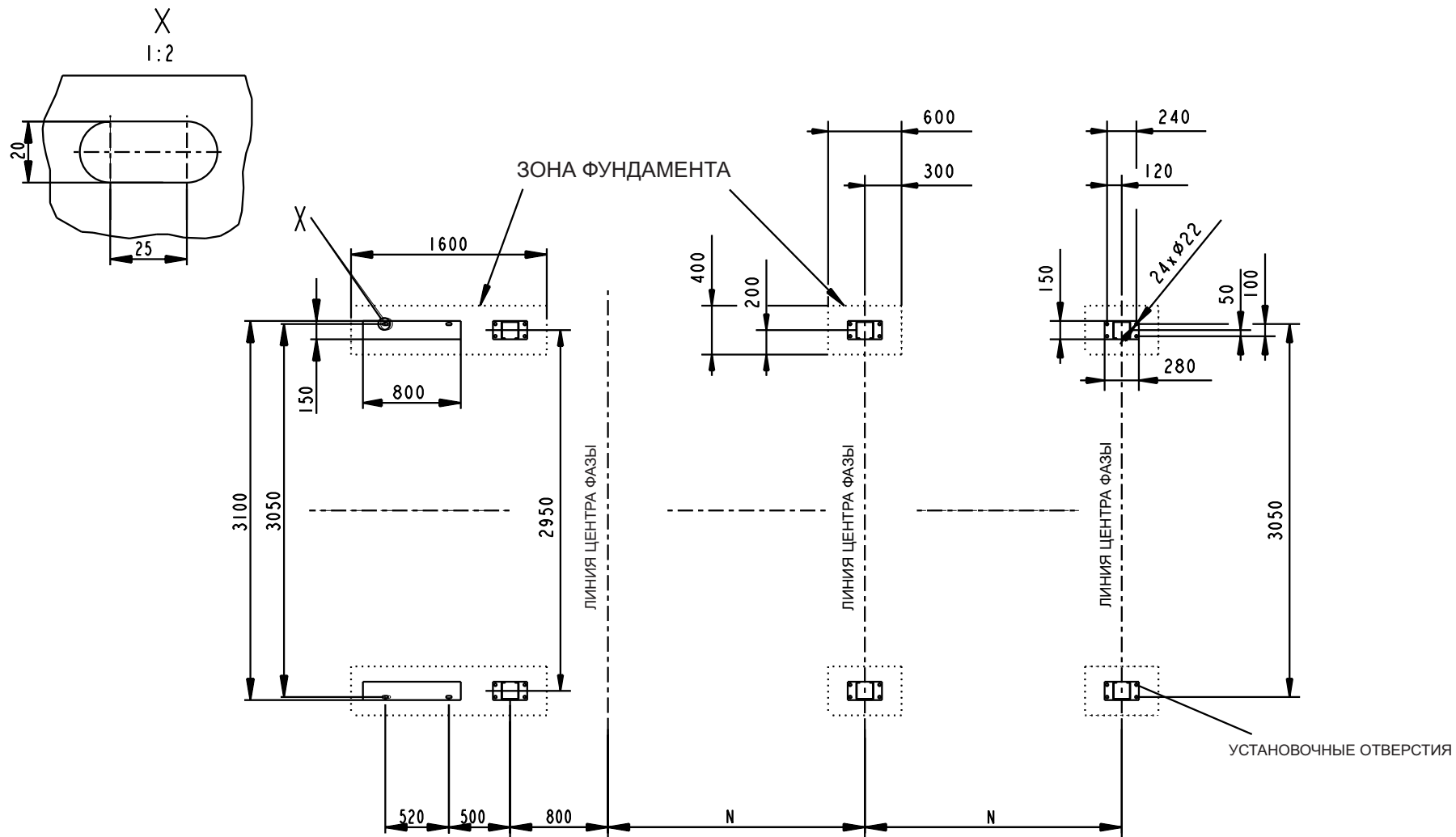
3*) КОМПЕНСАТОР: СИСТЕМА ЖЕСТКА ЗАКРЕПЛЕНА
 ЛИНЕЙНЫЕ СИЛЫ РАСТЯЖЕНИЯ ОТ ВНЕШНЕГО ТОКОПРОВОДА
 НЕ ДЕЙСТВУЮТ НА ВЫКЛЮЧАТЕЛЬ

..... НЕ ВХОДИТ В ОБЪЕМ ПОСТАВКИ АББ

МОЖЕТ БЫТЬ ИЗМЕНЕНО БЕЗ УВЕДОМЛЕНИЯ

Erstellt: 2005-11-09 MUEHLEMANN	Gepueft: 2005-11-11 NOW AK	Titel: GENERATOR CIRCUIT-BREAKER SYSTEM OUTLINE DRAWING	Aenderung: AD	2005.11.11 MUEHLEMANN	Mass stab: - / -	Spra- che: DE
Freigegeben: 2005-11-11 SCHOENEMANN	Entstand aus / Ersatz fuer:	TYPE HEC 8	Sep. SL gt. Nr.: <input type="checkbox"/>	Zust. Stelle: PTHG-T2	Ueberr. Stelle:	Anz. Bl.: 10
ABB ABB Schweiz AG		СЕЧЕНИЕ	Sep. SL and. Nr.: <input type="checkbox"/>	Dok.Art: ZE1	Unterlagen-Nummer:	Blatt.-Nr.:
			Ohne sep. SL.: <input checked="" type="checkbox"/>	Format: A4	1HC0010299	5



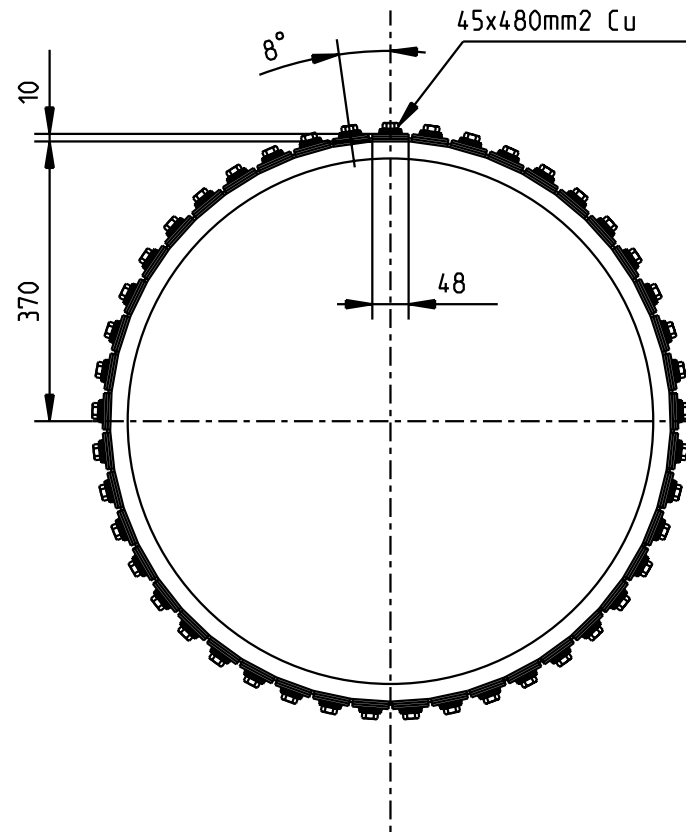


МОЖЕТ БЫТЬ ИЗМЕНЕНО БЕЗ УВЕДОМЛЕНИЯ


N - МЕЖФАЗНОЕ РАССТОЯНИЕ

Erstellt: 2005-11-09 MUEHLEMANN	Gepueft: 2005-11-11 NOW AK	Titel: GENERATOR CIRCUIT-BREAKER SYSTEM OUTLINE DRAWING TYPE HEC 8	Aenderung: AD	2005.11.11 MUEHLEMANN	Mass stab: - / -	Spra- che: DE
Freigegeben: 2005-11-11 SCHOENEMANN	Entstand aus / Ersatz fuer:		Sep. SL gt. Nr.: <input type="checkbox"/>	Zust. Stelle: PTHG-T2	Ueberr. Stelle:	Anz. Bl.: 10
ABB ABB Schweiz AG		УСТАНОВОЧНЫЕ РАЗМЕРЫ	Sep. SL and. Nr.: <input type="checkbox"/>	Dok.Art: ZE1	Unterlagen-Nummer:	
			Ohne sep. SL.: <input checked="" type="checkbox"/>	Format: A4	1HC0010299	

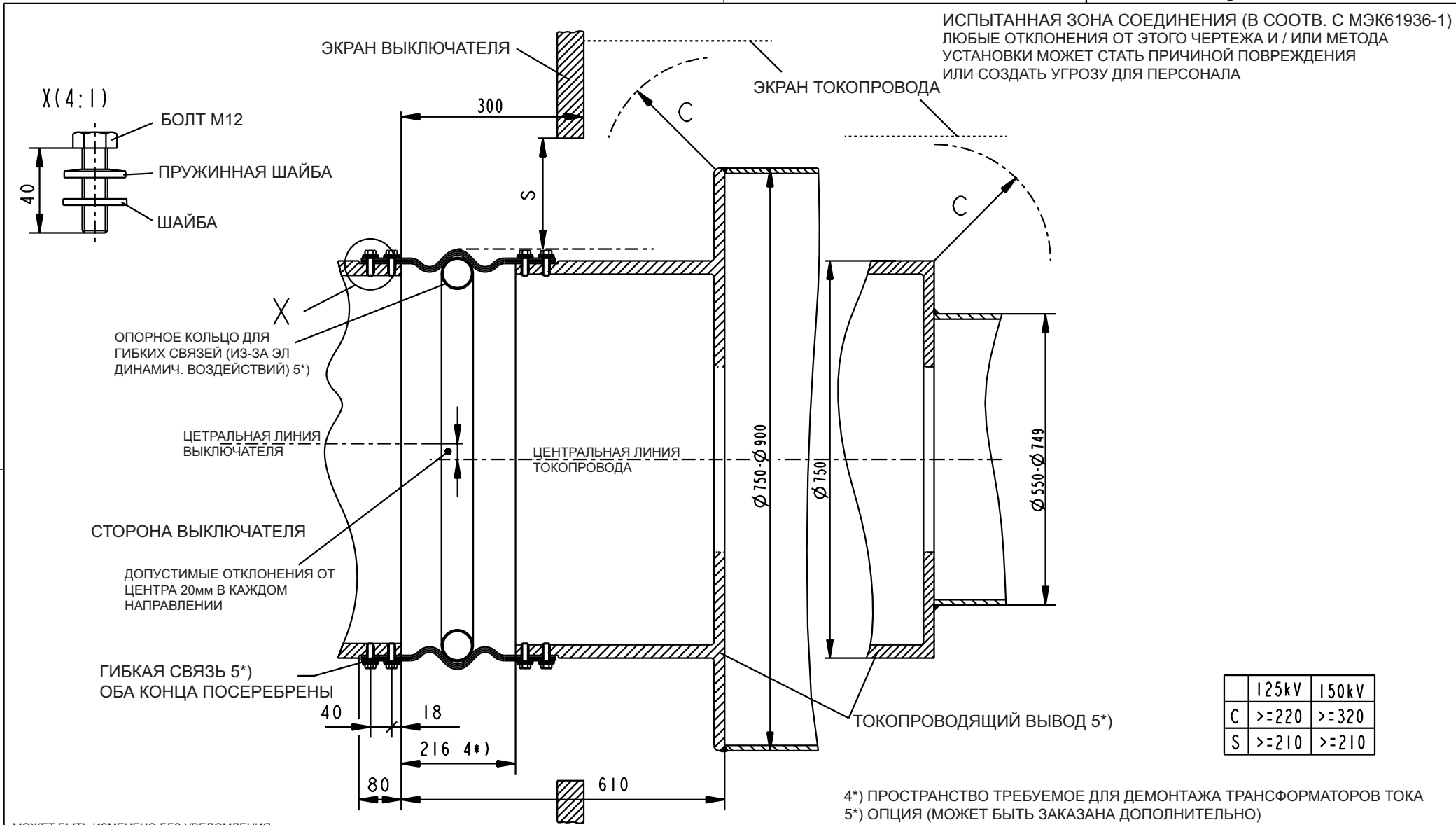




МОЖЕТ БЫТЬ ИЗМЕНЕНО БЕЗ УВЕДОМЛЕНИЯ

Erstellt: 2005-11-09 MUEHLEMANN	Gepueft: 2005-11-11 NOW AK	Titel: GENERATOR CIRCUIT-BREAKER SYSTEM OUTLINE DRAWING	Aenderung: AD	2005.11.11 MUEHLEMANN	Mass stab: -/-	Spra- che: DE
Freigegeben: 2005-11-11 SCHOENEMANN	Entstand aus / Ersatz fuer:	TYPE HES 8	Sep. SL gt. Nr.: <input type="checkbox"/>	Zust. Stelle: PTHG-T2	Ueberrn. Stelle:	Anz. Bl.: 10
 ABB Schweiz AG		ГИБКИЕ СВЯЗИ	Sep. SL and. Nr.: <input type="checkbox"/>	Dok.Art: ZE1	Unterlagen-Nummer: 1HC0010299	Blatt.-Nr.: 7
			Ohne sep. SL.: <input checked="" type="checkbox"/>	Format: A4		

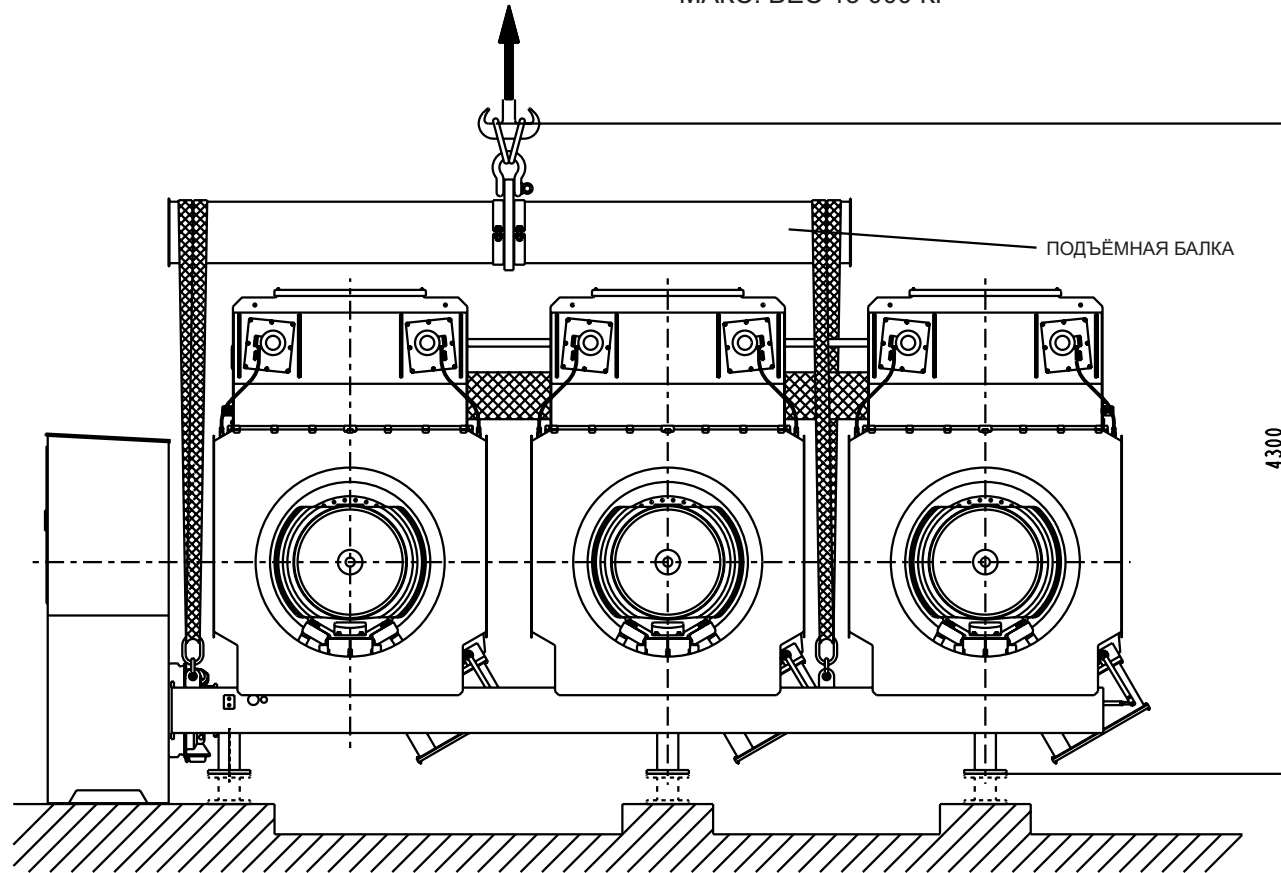




Erstellt: 2005-11-09	MUEHLEMANN	Gepueuft: 2005-11-11	NOW AK	Titel: GENERATOR CIRCUIT-BREAKER SYSTEM OUTLINE DRAWING TYPE HEC 8	Aenderung: AD	2005.11.11 MUEHLEMANN	Massstab: -/-	Sprache: DE
Freigegeben: 2005-11-11	SCHOENEMANN	Entstand aus / Ersatz fuer:			Sep. SL gt. Nr.: <input type="checkbox"/>	Zust. Stelle: PTHG-T2	Ueberr. Stelle:	Anz. Bl.: 10
ABB Schweiz AG				ИСПЫТАННАЯ ЗОНА СОЕДИНЕНИЯ	Sep. SL and. Nr.: <input type="checkbox"/>	Dok.Art: ZE1	Unterlagen-Nummer:	Blatt.-Nr.:
					Ohne sep. SL.: <input checked="" type="checkbox"/>	Format: A4	1HC0010299	8



ДЛЯ ТРАНСПОРТИРОВКИ
МАКС. ВЕС 15 000 КГ

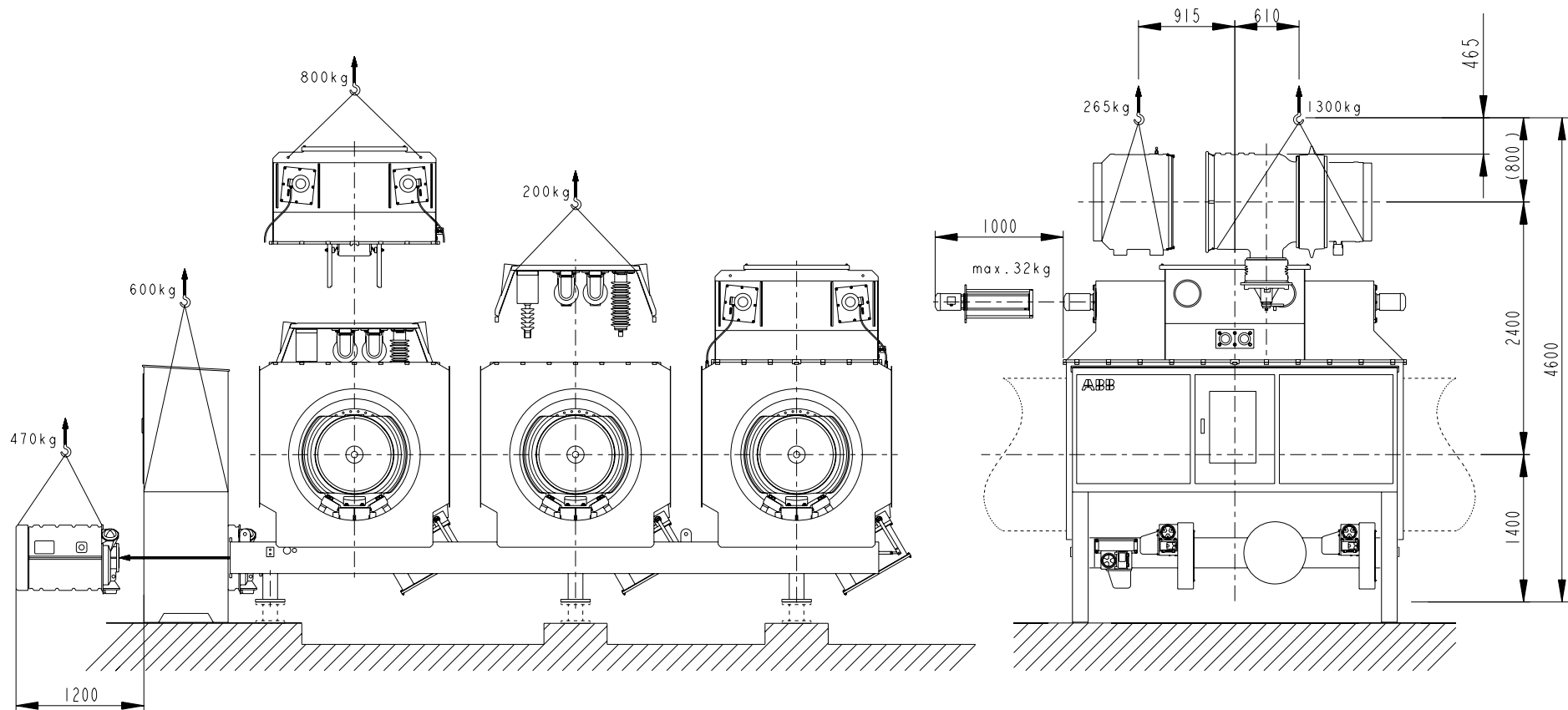


МОЖЕТ БЫТЬ ИЗМЕНЕНО БЕЗ УВЕДОМЛЕНИЯ

Erstellt: 2005-11-09 MUEHLEMANN	Gepueft: 2005-11-11 NOW AK	Titel: GENERATOR CIRCUIT-BREAKER SYSTEM OUTLINE DRAWING	Aenderung: AD	2005.11.11 MUEHLEMANN	Mass stab: - / -	Spra- che: DE
Freigegeben: 2005-11-11 SCHOENEMANN	Entstand aus / Ersatz fuer:	TYPE HEC 8	Sep. SL gt. Nr.: <input type="checkbox"/>	Zust. Stelle: PTHG-T2	Ueberr. Stelle:	Anz. Bl.: 10
ABB ABB Schweiz AG		ТРАНСПОРТИРОВКА	Sep. SL and. Nr.: <input type="checkbox"/>	Dok.Art: ZE1	Unterlagen-Nummer:	Blatt.-Nr.:
			Ohne sep. SL.: <input checked="" type="checkbox"/>	Format: A4	1HC0010299	9

0 50 100





МОЖЕТ БЫТЬ ИЗМЕНЕНО БЕЗ УВЕДОМЛЕНИЯ

Erstellt: 2005-11-09	MUEHLEMANN	Gepueft: 2005-11-11	NOW AK	Titel: GENERATOR CIRCUIT-BREAKER SYSTEM OUTLINE DRAWING	Aenderung:	AD	2005.11.11 MUEHLEMANN	Mass stab: - / -	Spra- che: DE
Freigegeben: 2005-11-11	SCHOENEMANN	Entstand aus / Ersatz fuer:		TYPE HEC 8	Sep. SL gt. Nr.: <input type="checkbox"/>		Zust. Stelle: PTHG-T2	Ueberr. Stelle:	Anz. Bl.: 10
ABB Schweiz AG				ЭКСПЛУАТАЦИЯ И ТЕХОБСЛУЖИВАНИЕ	Sep. SL and. Nr.: <input type="checkbox"/>	Dok.Art: ZE1	Unterlagen-Nummer:		Blatt.-Nr.: 10
					Ohne sep. SL.: <input checked="" type="checkbox"/>	Format: A4	1HC0010299		

