



Высоковольтное оборудование

TVI

Трансформатор напряжения
измерительный индуктивного типа
с элегазовой изоляцией

Power and productivity
for a better world™



Трансформатор напряжения измерительный индуктивного типа с элегазовой изоляцией

Индуктивный трансформатор напряжения серии TVI разработан на основе большого опыта, полученного при конструировании и производстве элегазовых измерительных трансформаторов тока и индуктивных трансформаторов напряжения для PASS и КРУЭ. Трансформатор предназначен для работы в цепях измерения и защиты в высоковольтных сетях. Он сконструирован для работы во всех климатических зонах – от крайнего севера до пустынь. Использование полимерного изолятора и предохранительной мембраны в конструкции трансформатора гарантирует его высокую безопасность и надёжность при работе в районах с повышенным уровнем загрязнения окружающей среды.

Преимущества

Благодаря использованию элегазовой изоляции и полимерного изолятора трансформатор напряжения TVI обладает рядом следующих преимуществ:

- высокая надежность
- взрывобезопасность
- отсутствие необходимости в техническом обслуживании
- качество выполнения изоляции не зависит от длительных процессов сушки и пропитки как в масляных трансформаторах
- незначительный уровень частичных разрядов
- изоляция не подвержена старению
- устойчивость при работе в условиях феррорезонанса
- высокая сейсмическая устойчивость
- подходит для применения на мобильных подстанциях
- высокие эксплуатационные качества в условиях загрязненных сред
- по заказу, возможно изготовление трансформатора со встроенным элегазовым разъединителем для увеличения гибкости в процессе эксплуатации.

Технические характеристики трансформатора

- Применяется как для измерения, так и для защиты
- Магнитопровод изготавливается из листовой стали с ориентированной структурой с высоким уровнем магнитной проницаемости
- Обмотки выполнены из электролитической меди
- Первичная обмотка подключается непосредственно к стороне высокого напряжения, в то время как вторичная обмотка питает оборудование низкого напряжения



- Изоляционная система гарантирует надёжную работу трансформатора в течение 30 лет. Заявленная максимальная утечка газа – не более 0,1% в год
- Обладает большим запасом механической прочности в условиях ветровых нагрузок, тяжения проводов и сейсмической активности
- Конструкция соответствует российским стандартам
- Располагается на металлическом основании с четырьмя болтами для подъема

Установка	Наружная
Тип	Индуктивный
Тип изоляции	Элегаз + Азот
Класс напряжения	110-220 кВ
Коэффициент напряжения	до 1,9/8 ч
Изолятор	Полимерный
Длина пути утечки	≥2,5 см/кВ
Температура окружающего воздуха	-60 °C to +40 °C
Высота установки	до 1000 м

Основные параметры

Тип	Номинальное/наибольшее рабочее напряжение, кВ	Испытательное напряжение 1 мин./50 Гц, кВ	Испытательное напряжение грозового импульса 1,2/50 мкс, кВ	Высота изолятора, мм
TVI 145	110/126	230	550	1184
TVI 170	150/172	325	750	1364
TVI 245	220/252	460	1050	1950

	кВ	145	170	245
Тип		TVI		
Стандарт		ГОСТ1983-2001		
Количество вторичных обмоток	-	1-3*		
Номинальное напряжение первичной обмотки	кВ	110/√3	150/√3	220/√3
Номинальное напряжение вторичной обмотки	В	100, 100/√3, 100/3**		
Измерительная обмотка				
Нагрузка	ВА	10 - 200		
Класс точности		0,2 - 1		
Защитная обмотка				
Нагрузка	ВА	10 - 200		
Класс точности		3Р; 6Р		
Предельная мощность вне класса точности	ВА	1000-1500		

* Стандартное решение. Количество обмоток доступных в стандартном исполнении зависит от требуемой нагрузки.

** Другие напряжения доступны по запросу

1. Высоковольтный вывод

Плоский алюминиевый вывод (другие типы по запросу)

2. Полимерный изолятор

Подходит для установок в районах с повышенным уровнем загрязнения

3. Алюминиевый бак

Изготавливается из коррозионностойкого алюминиевого сплава

4. Предохранительная мембрана

Устройство для сброса избыточного давления газа в случае внутреннего пробоя, предназначенного для защиты трансформатора от взрыва

5. Табличка технических данных

Расположена на крышке коробки вторичных выводов, включает все необходимые параметры в соответствии с ГОСТ1983-2001

6. Коробка вторичных выводов

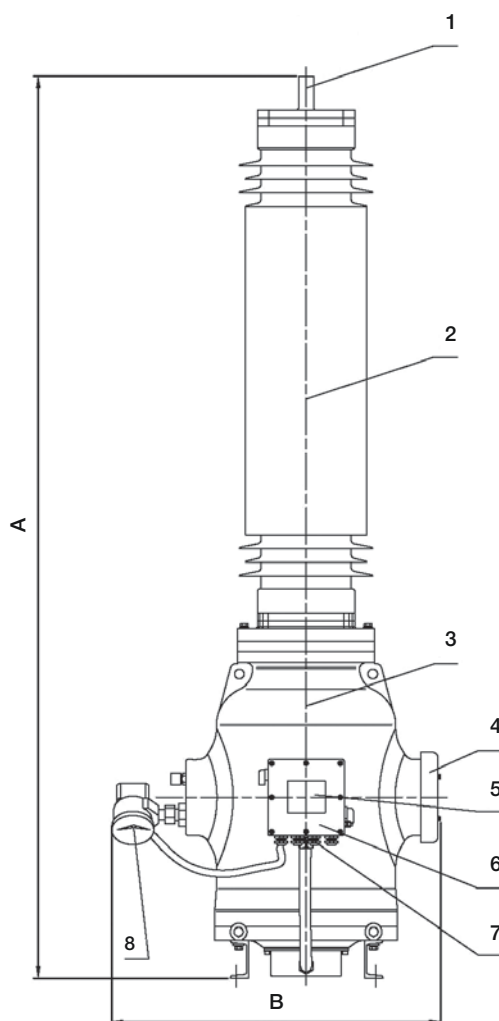
Степень защиты не менее IP44

7. Кабельная муфта для кабелей низкого напряжения

8. Сигнализатор плотности элегаза

Сигнализатор плотности с температурной компенсацией, с двумя группами блок-контактов для предупредительной и аварийной сигнализации

Тип	Высота, А, мм	Ширина, В, мм	Масса, кг	Масса элегаза, кг
TVI 145	2374	863	280	6,5
TVI 170	2594	863	290	7,0
TVI 245	3360	1100	480	19,0



Контакты:

ООО «АББ»

Департамент «Высоковольтное оборудование»

117997, г. Москва,
ул. Обручева 30/1, строение 2
Тел.: +7 (495) 960 22 00
Факс: +7 (495) 960 22 01

620066, г. Екатеринбург,
ул. Бархотская, 1
Тел.: +7 (343) 372 77 52
Факс: +7 (343) 372 77 53
E-mail: abb.ekt@ru.abb.com

www.abb.ru

© Copyright 2011 АББ. Все права защищены
ВНИМАНИЕ! Компания АББ постоянно работает над совершенствованием своей продукции. Поэтому мы оставляем за собой право изменять конструкцию, размеры и параметры без предварительного уведомления.